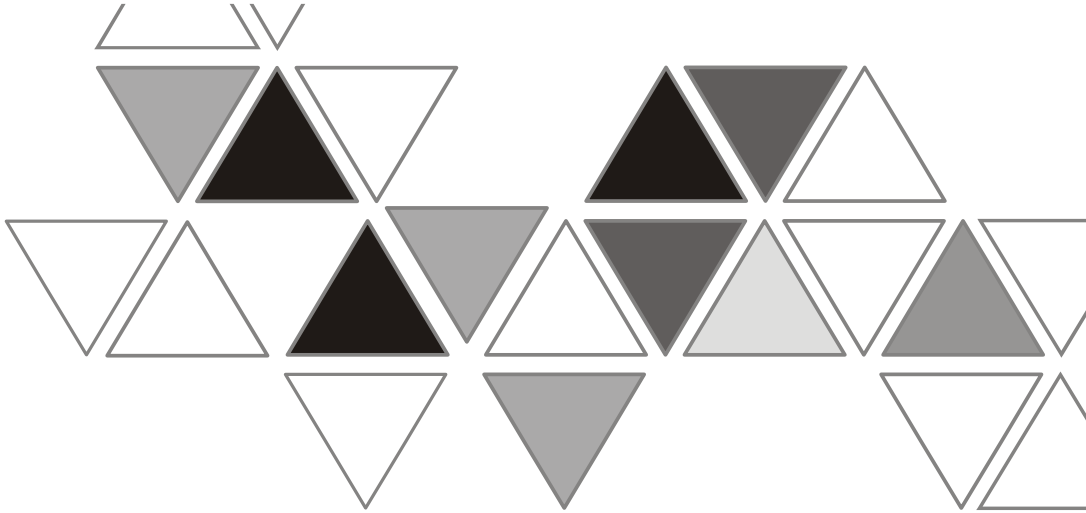


2009-05-07



5011685800-E200



DVP-ES2

INSTRUCTION SHEET

安裝說明
安装说明

efesotomasyon.com

- ▲ *Programmable Logic Controller*
- ▲ 可程式控制器
- ▲ 可编程控制器

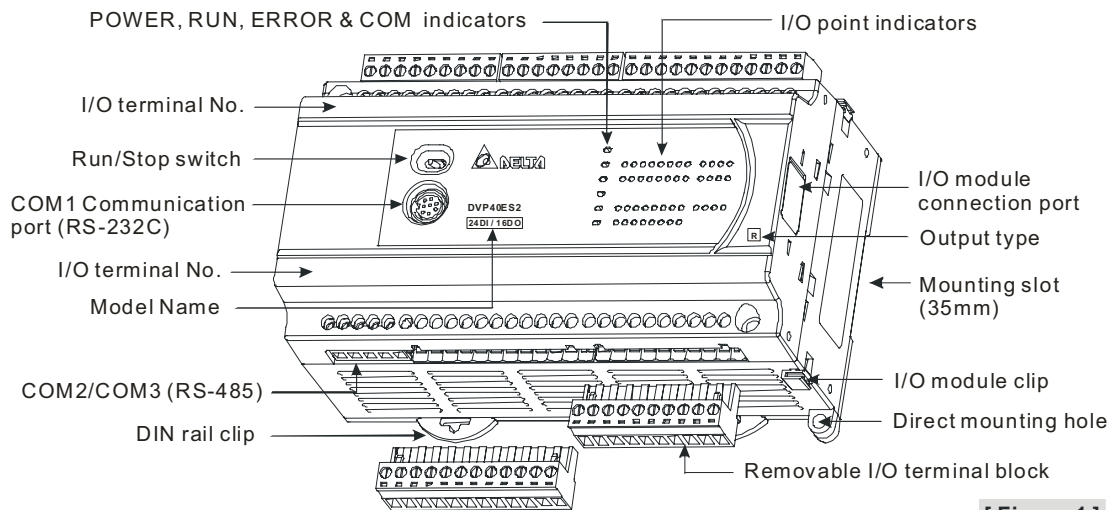


<http://www.delta.com.tw/industrialautomation>

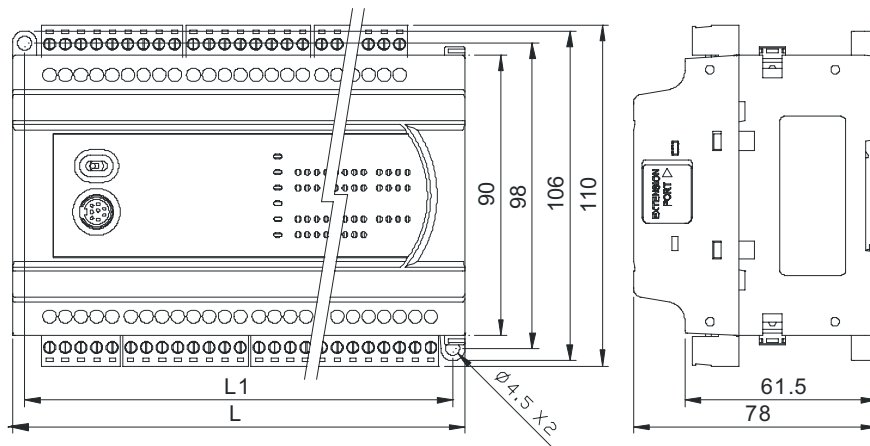
Thank you for choosing Delta's DVP-ES2 series PLC. DVP-ES2 series provides 16~ 60 points MPU and 8 ~ 32 points digital I/O module. The maximum I/O points including those on the MPU are 256 points. DVP-ES2 can be used for various applications with different I/O points, power supply, digital I/O and analog I/O modules.

- ✎ This instruction sheet provides only information on the electrical specification, general functions, installation and wiring. For detailed program design and applicable instructions for DVP-ES2, please refer to “DVP-ES2 Operation Manual: Programming”. For details on the optional peripheral, please refer to the instruction sheet enclosed in the package.
- ✎ DVP-ES2 series PLC is an OPEN TYPE device and therefore should be installed in an enclosure free of airborne dust, humidity, electric shock and vibration. The enclosure should prevent non-maintenance staff from operating the device (e.g. key or specific tools are required for operating the enclosure) in case danger and damage on the device may occur.
- ✎ DO NOT connect the input AC power supply to any of the I/O terminals; otherwise serious damage may occur. Check all the wiring again before switching on the power. Make sure the ground terminal \oplus is correctly grounded in order to prevent electromagnetic interference.

■ Product Profile & Dimension



[Figure 1]



[Figure 2]

Unit: mm

Model name	16ES200R/T	24ES200R/T	32ES200R/T	40ES200R/T	60ES200R/T	20EX200R/T
L	105	125	145	165	225	145
L1	97	117	137	157	217	137

■ Electrical Specifications

Item	Model					
	16ES200□	24ES200□	32ES200□	40ES200□	60ES200□	20EX200□
Power supply voltage	100 ~ 240VAC (-15% ~ 10%), 50/60Hz ± 5%					
Connector	European standard removable terminal block (Pin pitch: 5mm)					
Operation	DVP-ES2 starts to run when the power rises to 95 ~ 100VAC and stops when the power drops to 70VAC. If the power is suddenly cut off, the MPU will continue running for 10ms.					
Power supply fuse	2A/250VAC					
Power consumption	30VA	30VA	30VA	30VA	30VA	30VA
DC24V current output	500mA	500mA	500mA	500mA	500mA	500mA
Power supply protection	DC24V output short circuit protection					
Voltage withstand	1,500VAC (Primary-secondary), 1,500VAC (Primary-PE), 500VAC (Secondary-PE)					
Insulation resistance	> 5MΩ at 500VDC (between all I/O points and ground)					
Noise immunity	ESD: 8KV Air Discharge EFT: Power Line: 2KV, Digital I/O: 1KV, Analog & Communication I/O: 1KV RS: 26MHz ~ 1GHz, 10V/m					
Grounding	The diameter of grounding wire shall not be less than that of L, N terminal of the power supply. (When many PLCs are in use at the same time, please make sure every PLC is properly grounded.)					
Environment	Operation: 0°C~55°C (temperature), 50~95% (humidity), pollution degree 2 Storage: -25°C~70°C (temperature), 5~95% (humidity)					
Vibration/shock resistance	International standards: IEC61131-2, IEC 68-2-6 (TEST Fc)/ IEC61131-2 & IEC 68-2-27 (TEST Ea)					
Weight	R: 377g T: 351g	R: 414g T: 387g	R: 489g T: 432g	R: 554g T: 498g	R: 696g T: 614g	R: 462g T: 442g

Input Point				
Input point type	Digital input			
Input type	DC (SINK or SOURCE)			
Input current	24VDC, 5mA			
Action level	Input No.	X0, X2	X1, X3 ~ X7	X10 ~ X17, X20 ~#1
	Off → On	>15VDC		
	On → Off	< 5VDC		
Response time	Off → On	2.5μs	20μs	10ms
	On → Off	5μs	50μs	10ms
Filter time	X0 ~ X7	Adjustable within 0 ~ 20ms in D1020 (Default: 10ms)		
Input impedance	4.7KΩ			

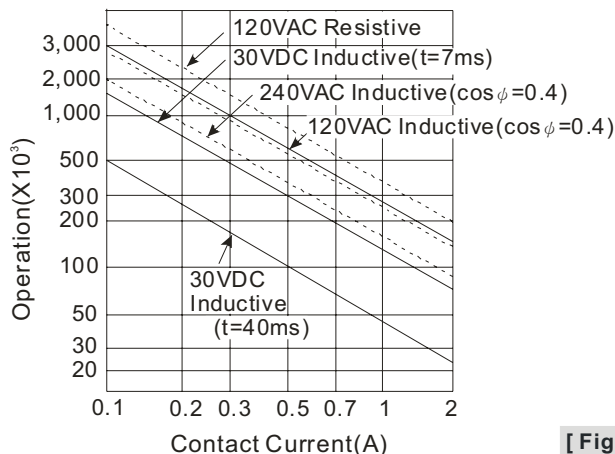
Output Point				
Output point type	Relay-R		Transistor-T	
Output point number	All		Y0, Y2	Y1, Y3 Y4~Y17, Y20~#1
Voltage specification	< 250VAC, 30VDC		5 ~ 30VDC #2	
Maximum load	Resistive	2A/1 point (5A/COM)	0.5A/1 point (4A/COM)	

Output Point					
	Inductive	#3	12W (24VDC)		
	Lamp	20WDC/100WAC	2W(24VDC)		
Response time	Off → On	Approx. .10ms	2μs	20μs	100μs
	On → Off		3μs	30μs	100μs

#1: Please refer to "I/O Terminal Layout" for the max. X/Y No. on each model.

#2: UP, ZP must work with external auxiliary power supply 24VDC (-15% ~ +20%), rated consumption approx. 1mA/point.

#3: Life curves



[Figure 3]

A/D and D/A Specifications (For EX2 Model Only)

Items	Analog Input (A/D)		Analog Output (D/A)	
	Voltage input	Current input	Voltage output	Current output
Analog I/O range	±10V	±20mA	±10V	0 ~ 20mA
Digital conversion range	-2,000 ~ +2,000	-2,000 ~ +2,000	-2,000 ~ +2,000	0 ~ +4,000
Resolution	12-bit ($5\text{mV} = \frac{20\text{V}}{4000}$)	12-bit ($10\mu\text{A} = \frac{40\text{mA}}{4000}$)	12-bit ($5\text{mV} = \frac{20\text{V}}{4000}$)	12-bit ($5\mu\text{A} = \frac{20\text{mA}}{4000}$)
Input impedance	> 1MΩ	250Ω	-	
Output impedance	-		0.5Ω or lower	
Tolerance carried impedance	-		> 5KΩ	< 500Ω
Overall accuracy	Non-linear accuracy: ±1% of full scale within the range of PLC operation temperature Maximum deviation: ±1% of full scale at 20mA and +10V			
Response time	2ms (set up in D1118) ^{#1}		2ms ^{#2}	
Absolute input range	±15V	±32mA	-	
Digital data format	2's complement of 16-bit, 12 significant bits			
Average function	Provided (set up in D1062) ^{#3}		-	
Isolation method	No Isolation between digital circuit and analog circuit			
Protection	Voltage output has short circuit protection, but a long period of short circuit may cause internal wire damage and open circuit of current output.			

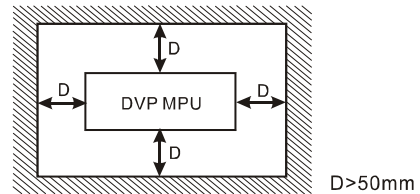
#1: When the scan period is longer than 2ms or the set value, the setting will follow the scan period.

#2: When the scan period is longer than 2ms, the setting will follow the scan period.

#3: When the sampling range is "1", the present value will be read.

■ Installation

Please install the PLC in an enclosure with sufficient space around it to allow heat dissipation, as shown in the figure.



- **Direct Mounting:** Please use M4 screw according to the dimension of the product.
- **DIN Rail Mounting:** When mounting the PLC to 35mm DIN rail, be sure to use the retaining clip to stop any side-to-side movement of the PLC and reduce the chance of wires being loose. The retaining clip is at the bottom of the PLC. To secure the PLC to DIN rail, pull down the clip, place it onto the rail and gently push it up. To remove the PLC, pull the retaining clip down with a flat screwdriver and gently remove the PLC from DIN rail.

■ Wiring

1. Use the 12-24 AWG single-core bare wire or the multi-core wire for the I/O wiring. The PLC terminal screws should be tightened to 3.80 kg-cm (3.30 in-lbs) and please use 60/75°C copper conductor only.
2. DO NOT wire empty terminal. DO NOT place the input signal wire and output power wire in the same wiring circuit.
3. DO NOT drop tiny metallic conductor into the PLC while screwing and wiring.
 - Please attach the dustproof sticker to the PLC before the installation to prevent conductive objects from dropping in.
 - Tear off the sticker before running the PLC to ensure normal heat dissipation.

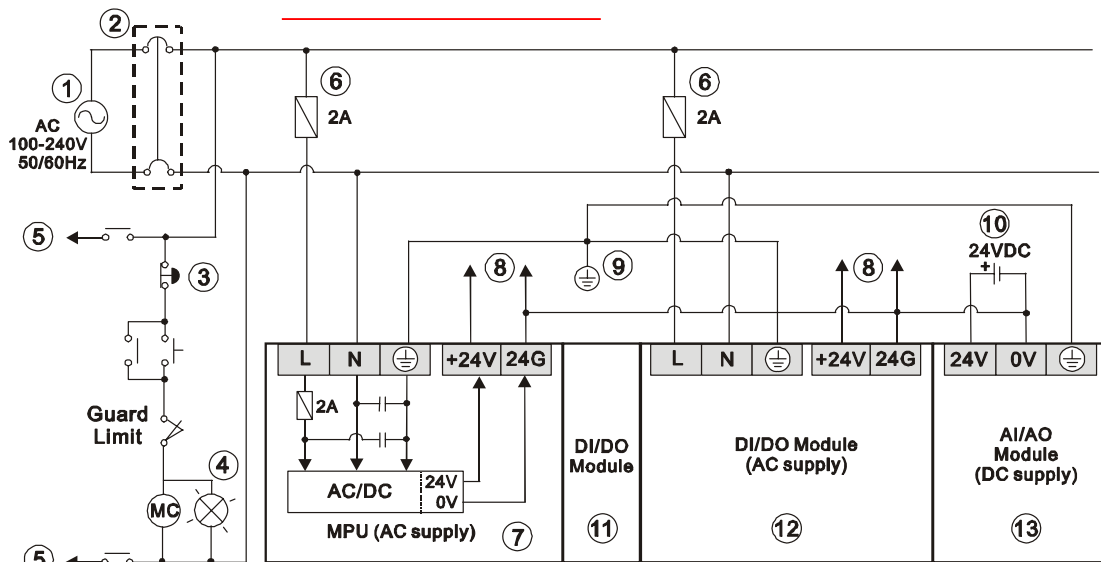
◆ Power Supply

The power input type for DVP-ES2 model is AC input. When operating DVP-ES2, please note the following points:

1. The range of the input voltage should be 100 ~ 240VAC. The power supply should be connected to L and N terminals. Please note that wiring AC110V or AC220V to +24V output terminal or digital input points will result in serious damage on the PLC.
2. The AC power inputs for the MPU and the digital I/O module should be ON or OFF at the same time.
3. Use 1.6mm wire (or longer) for the grounding of the PLC.
4. The power shutdown of less than 10ms will not affect the operation of the PLC. However, power shutdown time that is too long or the drop of power supply voltage will stop the running of the PLC, and all outputs will go "OFF". When the power returns to normal status, the PLC will automatically resume operation. (Care should be taken on the latched auxiliary relays and registers inside the PLC when programming.)
5. The +24V output is rated at 0.5A from MPU. DO NOT connect other external power supplies to this terminal. Every input terminal requires 5 ~ 7mA to be driven; e.g. the 16-point input will require approximately 100mA. Therefore, +24V terminal cannot give output to the external load that is more than 400mA.

◆ Safety Wiring

In PLC control system, many devices are controlled at the same time and actions of any device could influence each other, i.e. breakdown of any device may cause the breakdown of the entire auto-control system and danger. Therefore, we suggest you wire a protection circuit at the power supply input terminal. See the figure below.



[Figure 4]

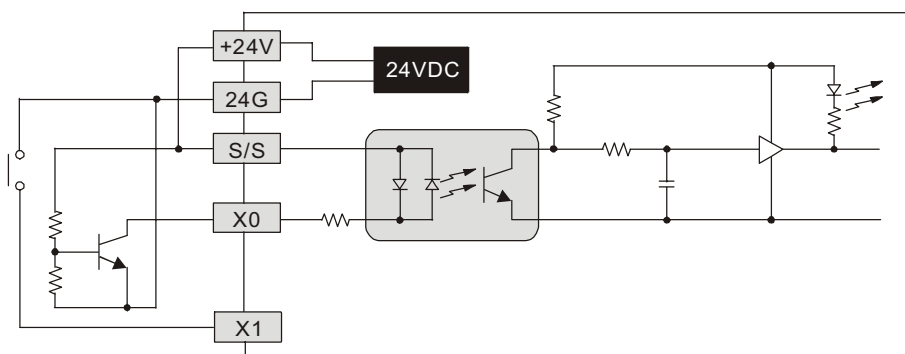
- ① AC power supply: 100 ~ 240VAC, 50/60Hz ② Breaker
- ③ Emergency stop: This button cuts off the system power supply when accidental emergency takes place.
- ④ Power indicator ⑤ AC power supply load
- ⑥ Power supply circuit protection fuse (2A) ⑦ DVP-PLC (main processing unit)
- ⑧ DC power supply output: 24VDC, 500mA ⑨ Grounding resistance: < 100Ω
- ⑩ DC power supply: 24VDC ⑪ Digital I/O module (DC supply)
- ⑫ Digital I/O module (AC supply) ⑬ Analog I/O module (DC supply)

◆ I/O Point Wiring

There are 2 types of DC inputs, SINK and SOURCE. (See the example below. For detailed point configuration, please refer to the specification of each model.)

• DC Signal IN – SINK mode

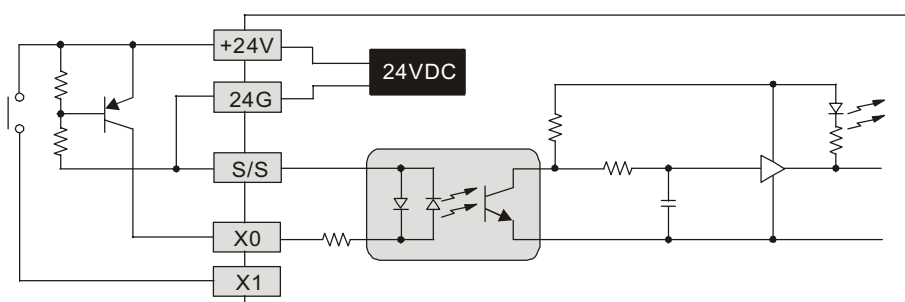
Input point loop equivalent circuit



[Figure 5]

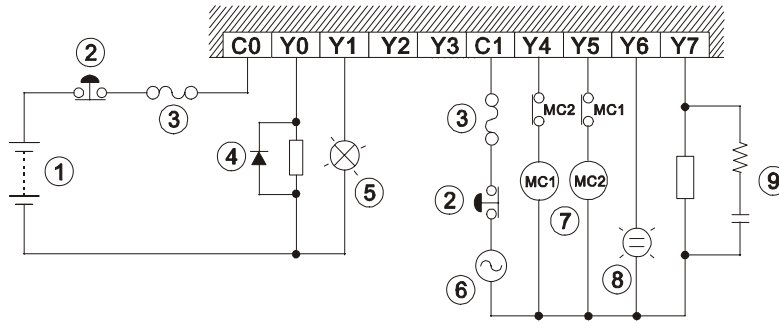
• DC Signal IN – SOURCE mode

Input point loop equivalent circuit

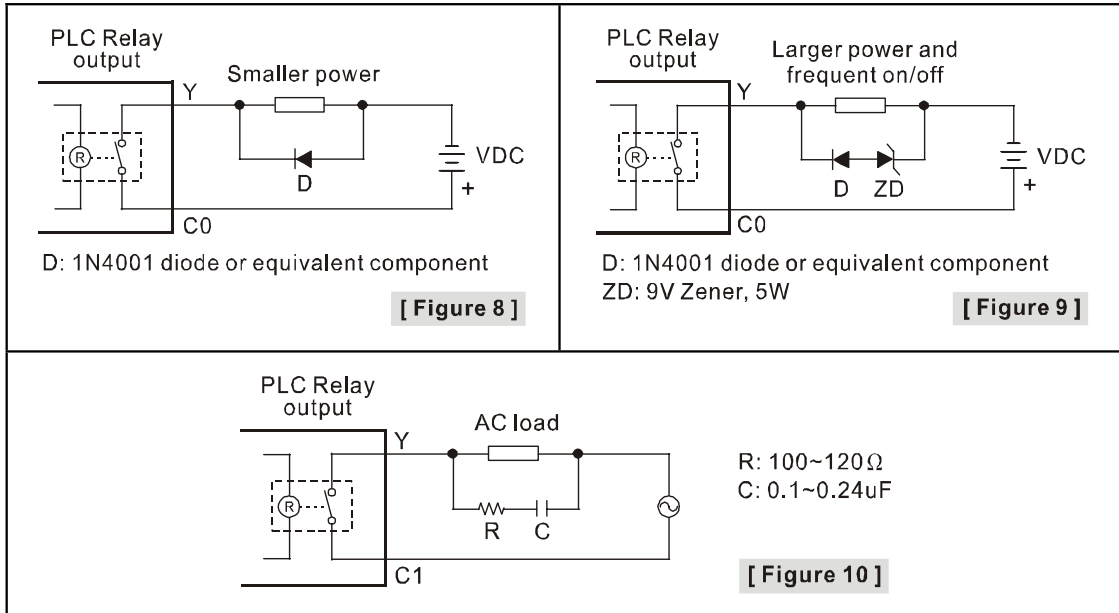


[Figure 6]

• Relay (R) output circuit wiring

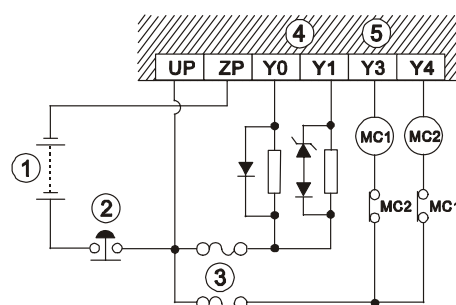


[Figure 7]

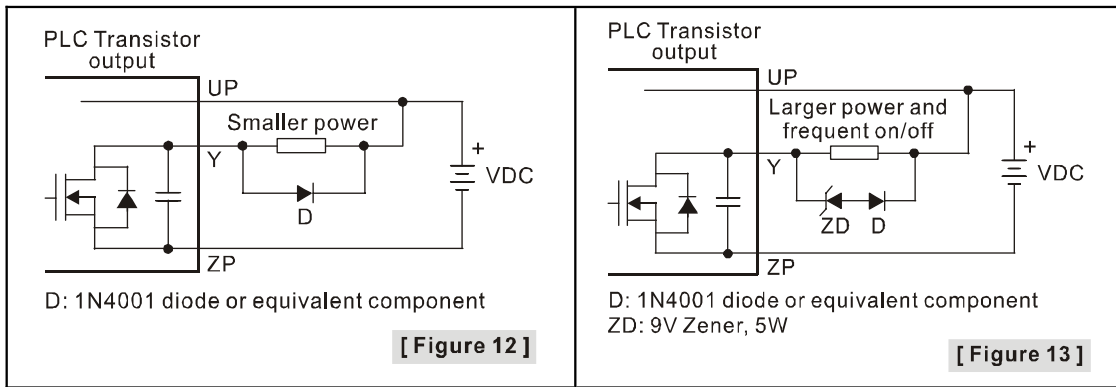


- ① DC power supply
- ② Emergency stop: Uses external switch
- ③ Fuse: Uses 5 ~ 10A fuse at the shared terminal of output contacts to protect the output circuit
- ④ Transient voltage suppressor: To extend the life span of contact.
 - 1. Diode suppression of DC load: Used when in smaller power (Figure 8)
 - 2. Diode + Zener suppression of DC load: Used when in larger power and frequent On/Off (Figure 9)
- ⑤ Incandescent light (resistive load)
- ⑥ AC power supply
- ⑦ Manually exclusive output: For example, Y4 and Y5 control the forward running and reverse running of the motor, forming an interlock for the external circuit, together with the PLC internal program, to ensure safe protection in case of any unexpected errors.
- ⑧ Neon indicator
- ⑨ Absorber: To reduce the interference on AC load (Figure 10)

• Transistor (T) output circuit wiring



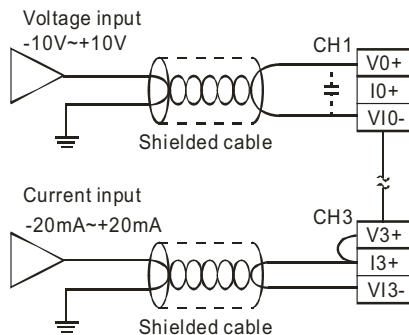
[Figure 11]



- ① DC power supply
- ② Emergency stop
- ③ Circuit protection fuse
- ④ The output of the transistor model is “open collector”. If Y0/Y1 is set to pulse output, the output current has to be bigger than 0.1A to ensure normal operation of the model.
 1. Diode suppression: Used when in smaller power (Figure 12)
 2. Diode + Zener suppression: Used when in larger power and frequent On/Off (Figure 13)
- ⑤ Manually exclusive output: For example, Y3 and Y4 control the forward running and reverse running of the motor, forming an interlock for the external circuit, together with the PLC internal program, to ensure safe protection in case of any unexpected errors.

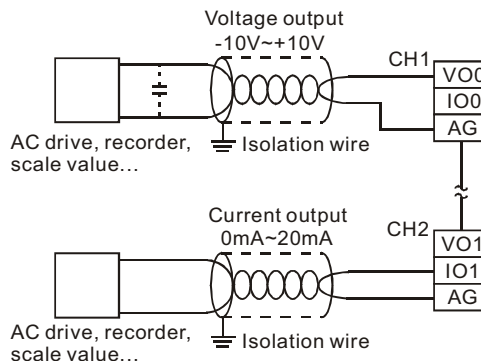
◆ A/D and D/A External Wiring (For EX2 Model Only)

• A/D



[Figure 14]

• D/A



[Figure 15]

Note: When the A/D module is connected to current signals, make sure to short-circuit “V+” and “I+” terminals.

■ I/O Terminal Layouts

• DVP16ES200R/T

L	N	⊕	NC	+24V	24G	S/S	X0	X1	X2	X3	X4	X5	X6	X7
DVP16ES2-R (8DI/8DO)														
D+	D-	SG	D+	D-	C0	Y0	Y1	Y2	Y3	C1	Y4	Y5	Y6	Y7

L	N	⊕	NC	+24V	24G	S/S	X0	X1	X2	X3	X4	X5	X6	X7
DVP16ES2-T (8DI/8DO)														
D+	D-	SG	D+	D-	UP	ZP	Y0	Y1	Y2	Y3	Y4	Y5	Y6	Y7

• DVP24ES200R/T

L	N	⊕	NC	S/S	X0	X1	X2	X3	X4	X5	X6	X7	X10	X11	X12	X13	X14	X15	X16	X17	
DVP24ES2-R (16DI/8DO)																					
D+	D-	SG	D+	D-	+24V	24G	C0	Y0	Y1	Y2	Y3	C1	Y4	Y5	Y6	Y7					

L	N	⊕	NC	S/S	X0	X1	X2	X3	X4	X5	X6	X7	X10	X11	X12	X13	X14	X15	X16	X17	
DVP24ES2-T (16DI/8DO)																					
D+	D-	SG	D+	D-	+24V	24G	UP	ZP	Y0	Y1	Y2	Y3	Y4	Y5	Y6	Y7					

• DVP32ES200R/T

L	N	⊕	NC	+24V	24G	S/S	X0	X1	X2	X3	X4	X5	X6	X7	X10	X11	X12	X13	X14	X15	X16	X17		
DVP32ES2-R (16DI/16DO)																								
D+	D-	SG	D+	D-	C0	Y0	Y1	Y2	Y3	C1	Y4	Y5	Y6	Y7	C2	Y10	Y11	Y12	Y13	C3	Y14	Y15	Y16	Y17

L	N	⊕	NC	+24V	24G	S/S	X0	X1	X2	X3	X4	X5	X6	X7	X10	X11	X12	X13	X14	X15	X16	X17		
DVP32ES2-T (16DI/16DO)																								
D+	D-	SG	D+	D-	UP0	ZP0	Y0	Y1	Y2	Y3	Y4	Y5	Y6	Y7	UP1	ZP1	Y10	Y11	Y12	Y13	Y14	Y15	Y16	Y17

• DVP40ES200R/T

L	N	⊕	NC	S/S	X0	X1	X2	X3	X4	X5	X6	X7	X10	X11	X12	X13	X14	X15	X16	X17	X20	
DVP40ES2-R (24DI/16DO)																						⇒
D+	D-	SG	D+	D-	+24V	24G	C0	Y0	Y1	Y2	Y3	C1	Y4	Y5	Y6	Y7	C2	Y10	Y11	Y12	Y13	

X21	X22	X23	X24	X25	X26	X27
⇒						
C3	Y14	Y15	Y16	Y17		

L	N	⊕	NC	S/S	X0	X1	X2	X3	X4	X5	X6	X7	X10	X11	X12	X13	X14	X15	X16	X17	X20	
DVP40ES2-T (24DI/16DO)																						⇒
D+	D-	SG	D+	D-	+24V	24G	UP0	ZP0	Y0	Y1	Y2	Y3	Y4	Y5	Y6	Y7	UP1	ZP1	Y10	Y11	Y12	

X21	X22	X23	X24	X25	X26	X27
⇒						
Y13	Y14	Y15	Y16	Y17		

• DVP60ES200R/T

L	N	⊕	NC	S/S	X0	X1	X2	X3	X4	X5	X6	X7	X10	X11	X12	X13	X14	X15	X16	X17	X20	
DVP60ES2-R (36DI/24DO)																						⇒
D+	D-	SG	D+	D-	+24V	24G	C0	Y0	Y1	Y2	Y3	C1	Y4	Y5	Y6	Y7	C2	Y10	Y11	Y12	Y13	

X21	X22	X23	X24	X25	X26	X27	X30	X31	X32	X33	X34	X35	X36	X37	X40	X41	X42	X43
⇒																		
C3	Y14	Y15	Y16	Y17	C4	Y20	Y21	Y22	Y23	C5	Y24	Y25	Y26	Y27				

L	N	⊕	NC	S/S	X0	X1	X2	X3	X4	X5	X6	X7	X10	X11	X12	X13	X14	X15	X16	X17	X20	
DVP60ES2-T (36DI/24DO)																						⇒
D+	D-	SG	D+	D-	+24V	24G	UP0	ZP0	Y0	Y1	Y2	Y3	Y4	Y5	Y6	Y7	UP1	ZP1	Y10	Y11	Y12	

X21	X22	X23	X24	X25	X26	X27	X30	X31	X32	X33	X34	X35	X36	X37	X40	X41	X42	X43
⇒																		
Y13	Y14	Y15	Y16	Y17	UP2	ZP2	Y20	Y21	Y22	Y23	Y24	Y25	Y26	Y27				

• DVP20EX200R/T

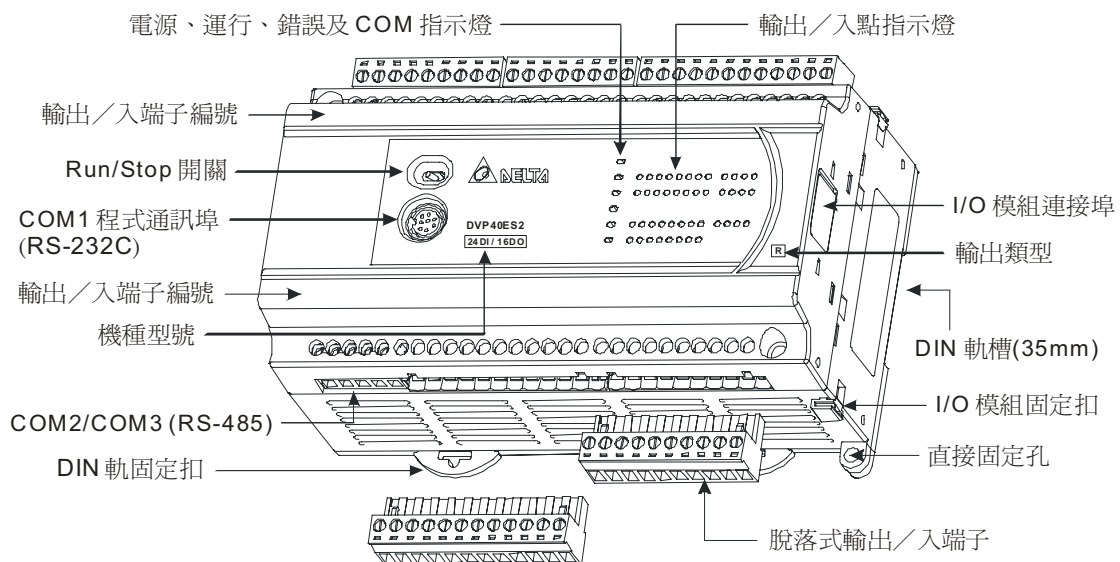
L	N	⊕	NC	S/S	X0	X1	X2	X3	X4	X5	X6	X7	FE	V0+	I0+	VI0-	V1+	I1+	VI1-	V2+	I2+	VI2-		
DVP20EX2-R (8DI/6DO/4AI/2AO)																								
D+	D-	SG	D+	D-	+24V	24G	C0	Y0	Y1	Y2	Y3	C1	Y4	Y5	FE	V3+	I3+	VI3-	VO0	IO0	AG	VO1	IO1	AG

L	N	⊕	NC	S/S	X0	X1	X2	X3	X4	X5	X6	X7	FE	V0+	I0+	VI0-	V1+	I1+	VI1-	V2+	I2+	VI2-		
DVP20EX2-T (8DI/6DO/4AI/2AO)																								
D+	D-	SG	D+	D-	+24V	24G	UP	ZP	Y0	Y1	Y2	Y3	Y4	Y5	FE	V3+	I3+	VI3-	VO0	IO0	AG	VO1	IO1	AG

感謝您採用台達 DVP-ES2 系列可程式控制器。DVP-ES2 系列提供 16 ~ 60 點數的主機及 8 ~ 32 點數位輸入/輸出模組，含主機最大輸入 / 輸出擴充最多可達 256 點。另依主機輸入 / 輸出點數、電源、數位輸入 / 輸出與類比輸入 / 輸出模組搭配使用，可滿足各種應用場合。

- ✦ 本安裝說明書提供給使用者電氣規格、功能規格、安裝配線之相關注意事項。其他詳細之程式設計及指令說明請見 DVP-ES2 操作手冊【程式篇】，選購之周邊裝置詳細說明請見該產品隨機安裝說明書。
- ✦ 本機為開放型 (OPEN TYPE) 機殼，因此使用者使用本機時，必須將之安裝於具防塵、防潮及免於電擊 / 衝擊意外之外殼配線箱內。另必須具備保護措施（如：特殊之工具或鑰匙才可打開）防止非維護人員操作或意外衝擊本體，造成危險及損壞。
- ✦ 交流輸入電源不可連接於輸入 / 出信號端，否則可能造成嚴重損壞，請在上電之前再次確認電源配線。請勿在上電時觸摸任何端子。本體上之接地端子 ⊕ 務必正確的接地，可提高產品抗雜訊能力。

■ 產品外觀尺寸與部位介紹



- 詳細尺寸圖請參閱英文版頁碼 1 之[Figure 2]，單位：mm。

機種 型號	16ES200R/T	24ES200R/T	32ES200R/T	40ES200R/T	60ES200R/T	20EX200R/T
L	105	125	145	165	225	145
L1	97	117	137	157	217	137

■ 電氣規格

項目	機種	16ES200□	24ES200□	32ES200□	40ES200□	60ES200□	20EX200□
電源電壓		100 ~ 240VAC (-15% ~ 10%)，50 / 60Hz ± 5%					
連接方式		脫落式歐式端子座 (端點距離：5mm)					
動作規格		當電源緩升至 95 ~ 100VAC 時，PLC 開始動作，當電源緩降至 70VAC 時，PLC 停止動作。電源瞬間斷電 10ms 以內繼續運行。					
電源保險絲容量		2A / 250VAC					
消耗功率		30VA	30VA	30VA	30VA	30VA	30VA
DC24V 電流輸出		500mA	500mA	500mA	500mA	500mA	500mA

項目 \ 機種	16ES200□	24ES200□	32ES200□	40ES200□	60ES200□	20EX200□
電源保護	DC24V 輸出具短路保護					
突波電壓耐受量	1,500VAC (Primary-secondary) 、1,500VAC (Primary-PE) 、500VAC (Secondary-PE)					
絕緣阻抗	5MΩ 以上 (所有輸出/入點對地之間 500VDC)					
雜訊免疫力	ESD: 8KV Air Discharge EFT: Power Line: 2KV, Digital I/O: 1KV, Analog & Communication I/O: 1KV RS: 26MHz ~ 1GHz, 10V/m					
接地	接地配線之線徑不得小於電源端 L, N 之線徑 (多台 PLC 同時使用時, 請務必單點接地)					
操作 / 儲存環境	操作: 0°C ~ 55°C (溫度), 50 ~ 95% (濕度) 污染等級 2 儲存: -25°C ~ 70°C (溫度), 5 ~ 95% (濕度)					
耐振動 / 衝擊	國際標準規範 IEC61131-2, IEC 68-2-6 (TEST Fc)/IEC61131-2 & IEC 68-2-27 (TEST Ea)					
重量	R: 377g T: 351g	R: 414g T: 387g	R: 489g T: 432g	R: 554g T: 498g	R: 696g T: 614g	R: 462g T: 442g

輸入點電氣規格				
輸入點類型	數位輸入			
輸入形式	直流 (SINK 或 SOURCE)			
輸入電流	24VDC, 5mA			
動作位準	Input No.	X0, X2	X1, X3 ~ X7	X10 ~ X17, X20 ~ #1
	Off → On	> 15VDC		
	On → Off	< 5VDC		
反應時間	Off → On	2.5μs	20μs	10ms
	On → Off	5μs	50μs	10ms
濾波時間	X0 ~ X7	由 D1020 可作 0 ~ 20ms 的調整 (預設值 10ms)		
輸入阻抗	4.7KΩ			

輸出點電氣規格				
輸出點形式	繼電器-R		電晶體-T	
輸出點 No.	全部		Y0, Y2	Y1, Y3, Y4~Y17, Y20 ~ #1
電壓規格	250VAC, 30VDC 以下		5 ~ 30VDC #2	
最大負載	電阻性	2A/1 點 (5A/COM)	0.5A/1 點 (4A/COM)	
	電感性	#3	12W (24VDC)	
	燈泡	20WDC/100WAC	2W(24VDC)	
反應時間	Off → On	約 10 ms	2μs	20μs, 100μs
	On → Off		3μs	30μs, 100μs

#1：主機上最大點數編號請參考「輸入 / 輸出端子台配置」。

#2：UP, ZP 必須外加輔助電源 24VDC (-15% ~ +20%) 額定消耗約 1mA/點。

#3：生命週期曲線圖請參閱英文版頁碼 3 之[Figure 3]。

AD/DA 規格 (EX2 機種適用)

項目	類比輸入 (A/D)		類比輸出 (D/A)	
	電壓輸入	電流輸入	電壓輸出	電流輸出
類比輸入 / 輸出範圍	±10V	±20mA	±10V	0 ~ 20mA
數位轉換範圍	-2,000 ~ +2,000	-2,000 ~ +2,000	-2,000 ~ +2,000	0 ~ +4,000

項目	類比輸入 (A/D)		類比輸出 (D/A)	
	電壓輸入	電流輸入	電壓輸出	電流輸出
解析度	12-bit ($5\text{mV} = \frac{20\text{V}}{4000}$)	12-bit ($10\mu\text{A} = \frac{40\text{mA}}{4000}$)	12-bit ($5\text{mV} = \frac{20\text{V}}{4000}$)	12-bit ($5\mu\text{A} = \frac{20\text{mA}}{4000}$)
輸入阻抗	1MΩ 以上	250 Ω	-	
輸出阻抗	-		0.5Ω or lower	
容許負載阻抗	-		> 5KΩ	< 500Ω
總和精密度	非線性精度：±1%在整個溫度範圍內滿刻度時 最大誤差：±1%在滿刻度 20mA 及+10V 時			
回應時間	2ms (可由 D1118 設定) ^{#1}		2ms ^{#2}	
絕對輸入範圍	±15V	±32mA	-	
數位資料格式	16 位 2 補數 (有效位 12 bits)			
平均功能	是 (由 D1062 設定) ^{#3}		-	
隔離方式	數位及類比電路間未隔離			
保護	電壓輸出有短路保護但須注意長時間短路仍有可能造成內部線路損壞，電流輸出可開路。			

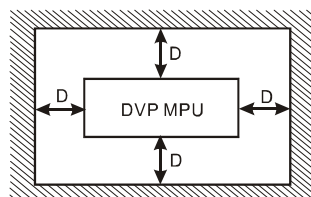
#1：當掃描週期大於 2ms 或設定值時，以掃描週期為主。

#2：當掃描週期大於 2ms 時，以掃描週期為主。

#3：當平均次數 D1062 為 1 時，即是讀取現在值。

■ 安裝方式

PLC 在安裝時，請裝配於封閉式之控制箱內，其周圍應保持一定之空間（如圖所示），以確保 PLC 散熱功能正常。



D>50mm 以上

- 直接鎖螺絲方式：請依產品外形尺寸並使用 M4 螺絲。
- DIN 鋁軌之安裝方法：適用於 35mm 之 DIN 鋁軌。在將主機掛上鋁軌時，請先將主機（或數位輸入/輸出模組）下方之固定塑膠片，以一字形起子插入凹槽並向外撐開拉出，再將主機（或數位輸入/輸出模組）掛上鋁軌，之後將固定塑膠片壓扣回去即可。欲取下主機時，同樣以一字形起子先將固定塑膠片撐開，再將主機以往外向上的方式取出即可。該固定機構塑膠片為保持型，因此撐開後便不會彈回去。

■ 配線端子

1. 輸出 / 入配線端請使用 12-24 AWG 單蕊裸線或多蕊線。PLC 端子鏢絲扭力為 3.80 kg-cm (3.30 lb-in)。請使用 60/75°C 銅導線。
2. 空端子 • 請勿配線。輸入點信號線與輸出點等動力線請勿置於同一線槽內。
3. 鎖螺絲及配線時請避免微小的金屬導體掉入 PLC 內部。
 - 安裝前請貼上防塵貼紙，防止導電異物掉入。
 - 運轉前請撕下防塵貼紙，保持良好散熱效果。

◆ 電源端

DVP-ES2 之電源輸入為交流輸入，在使用上應注意下列事項：

1. 交流電源輸入電壓，範圍寬廣 (100 ~ 240VAC)，電源請接於 L·N 兩端，如果將 AC110V 或 AC220V 接至+24V 輸出端或數位輸入點端，將使 PLC 損壞，請使用者特別注意。

2. 主機及數位輸入/輸出模組之交流電源輸入請同時作 On 或 Off 的動作。
3. 主機之接地端使用 1.6mm 以上之電線接地。
4. 當停電時間低於 10ms 時，PLC 不受影響繼續運轉，當停電時間過長或電源電壓下降將使 PLC 停止運轉，輸出全部 Off，當電源恢復正常時，PLC 亦自動回復運轉。(PLC 內部具有停電保持的輔助繼電器及暫存器，使用者在作程式設計規劃時應特別注意使用。)
5. +24V 電源供應輸出端，最大為 0.5A，請勿將其他的外部電源連接至此端子。每個輸入點驅動電流必須 5 ~ 7mA，若以 16 點輸入計算，大約需 100mA，因此+24V 輸出給外部負載不可大於 400mA。

◆ 安全配線回路

由於 PLC 控制許多裝置，任一裝置的動作可能都會影響其他裝置的動作，因此任一裝置的故障都可能造成整個自動控制系統失控，甚至造成危險。所以在電源端輸入回路，建議的保護回路配置圖如英文版頁碼 5 之[Figure 4]所示：

① 交流電源供應：100 ~ 240VAC, 50/60Hz	② 斷路器
③ 緊急停止：為預防突發狀況發生，設置緊急停止按鈕，可在狀況發生時，切斷系統電源。	
④ 電源指示燈	⑤ 交流電源負載
⑥ 電源回路保護用保險絲 (2A)	⑦ DVP PLC 主機本體
⑧ 直流電源供應輸出：24VDC，500mA	⑨ 接地阻抗 100Ω 以下
⑩ 直流電源供應：24VDC	⑪ 數位輸入/輸出模組 (直流供應)
⑫ 數位輸入/輸出模組 (交流供應)	⑬ 類比輸入/輸出模組 (直流供應)

◆ 輸入 / 輸出點之配線

輸入點之入力信號為直流電源 DC 輸入，DC 型式共有兩種接法：SINK 及 SOURCE，其定義如下：(以下為舉例說明，詳細點數配置請見各機種)

- 直流形式 (DC Signal IN) 配線 – SINK 模式
輸入點回路等效電路配線圖，請參閱英文版頁碼 6 之[Figure 5]。
- 直流形式 (DC Signal IN) 配線 – SOURCE 模式
輸入點回路等效電路配線圖，請參閱英文版頁碼 6 之[Figure 6]。
- 實用之繼電器輸出回路配線
詳細配線圖請參閱英文版頁碼 6 之[Figure 7]。

① 直流電源供給
② 緊急停止：使用外部開關
③ 保險絲：使用 5 ~ 10A 的保險絲容量於輸出接點的共用點，保護輸出點回路。
④ 突波吸收二極體：可增加接點壽命。 <ol style="list-style-type: none"> 1. DC 負載電源之二極體抑制：功率較小時使用 (請參閱英文版頁碼 6 之[Figure 8]) 2. DC 負載電源之二極體+Zener 抑制：大功率且 On/Off 頻繁時使用 (請參閱英文版頁碼 6 之[Figure 9])
⑤ 白熾燈 (電阻性負載)
⑥ 交流電源供給
⑦ 互斥輸出：例如，將 Y4 與 Y5 用以控制對應馬達的正轉及反轉，使外部電路形成互鎖，配合 PLC 內部程式，確保任何異常突發狀況發生時，均有安全的保護措施。

⑧ 指示燈：氖燈

⑨ 突波吸收器：可減少交流負載上的雜訊（請參閱英文版頁碼 6 之[Figure 10]）

● 實用之電晶體輸出回路配線

詳細配線圖請參閱英文版頁碼 6 之[Figure 11]。

① 直流電源供應

② 緊急停止

③ 電路回路保護用保險絲

④ 因電晶體模組輸出均為開集極輸出 (Open Collector)，若 Y0/Y1 設定為脈波串輸出，為確保電晶體模組能夠動作正常，其輸出提升電阻，必須維持輸出電流大於 0.1A。

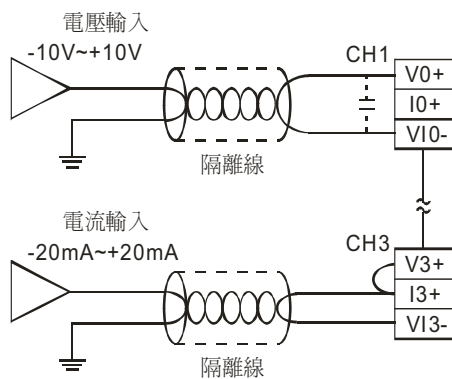
1. 二極體抑制：功率較小時使用（請參閱英文版頁碼 7 之[Figure 12]）

2. 二極體+Zener 抑制：大功率且 On/Off 頻繁時使用（請參閱英文版頁碼 7 之[Figure 13]）

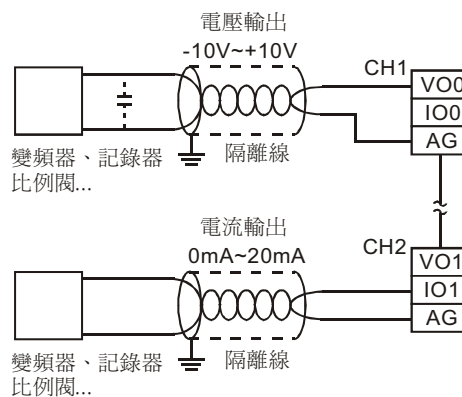
⑤ 互斥輸出：例如，將 Y3 與 Y4 用以控制對應馬達的正轉及反轉，使外部電路形成互鎖，配合 PLC 內部程式，確保任何異常突發狀況發生時，均有安全的保護措施。

◆ A/D 與 D/A 外部配線（EX2 機種適用）

● A/D



● D/A



註：如果連接電流訊號時，V+ 及 I+ 端子請務必短路。

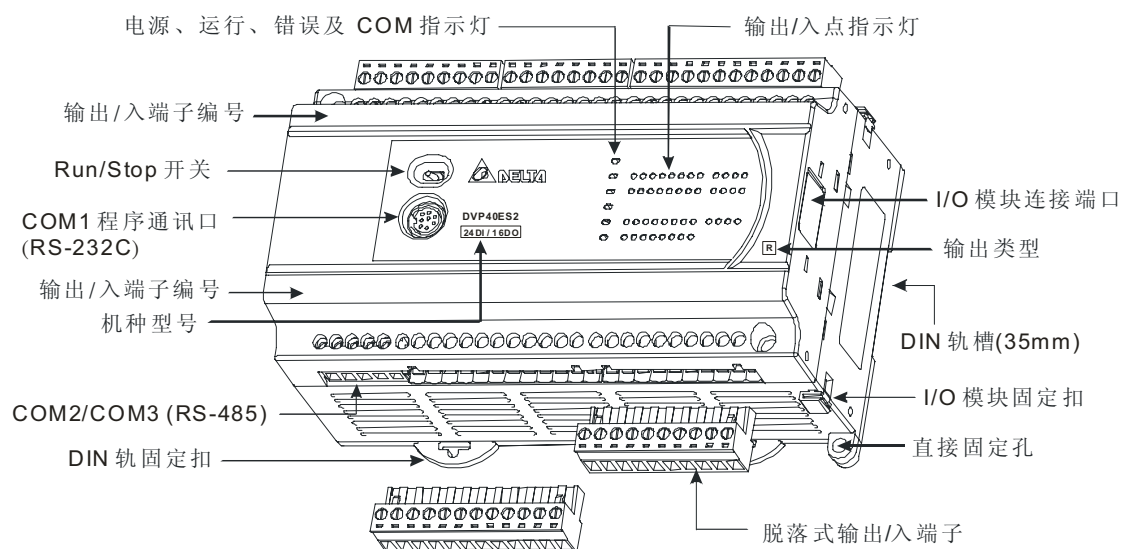
■ 輸入 / 輸出端子台配置

請參閱英文版頁碼 7~8 之端子配置，在此語言版本省略說明。

感谢您采用台达 DVP-ES2 系列可编程控制器。DVP-ES2 系列提供 16 ~ 60 点数的主机及 8 ~ 32 点数字量输入/输出模块，含主机最大输入 / 输出扩展最多可达 256 点。另依主机输入 / 输出点数、电源、数字量输入/输出与模拟量输入 / 输出模块搭配使用，可满足各种应用场合。

- ✦ 本安装说明书提供给使用者电气规格、功能规格、安装配线的相关注意事项。其它详细的程序设计及指令说明请见 DVP-ES2 操作手册【程序篇】，选购的周边装置详细说明请见该产品随机安装说明书。
- ✦ 本机为开放型 (OPEN TYPE) 机种，因此使用者使用本机时，必须将其安装于具防尘、防潮及免于电击 / 冲击意外的外壳配线箱内。另必须具备保护措施（如：特殊的工具或钥匙才可打开）防止非维护人员操作或意外冲击本体，造成危险及损坏。
- ✦ 交流输入电源不可连接于输入 / 出信号端，否则可能造成严重损坏，请在上电之前再次确认电源配线。请勿在上电时触摸任何端子。本体上的接地端子 ⊕ 务必正确的接地，可提高产品抗干扰能力。

■ 产品外观尺寸与部位介绍



- 详细尺寸图请参阅英文版页码 1 之[Figure 2]，单位：mm。

机种型号	16ES200R/T	24ES200R/T	32ES200R/T	40ES200R/T	60ES200R/T	20EX200R/T
L	105	125	145	165	225	145
L1	97	117	137	157	217	137

■ 电气规格

项目	机种					
	16ES200□	24ES200□	32ES200□	40ES200□	60ES200□	20EX200□
电源电压	100 ~ 240VAC (-15% ~ 10%)，50/60Hz ± 5%					
连接方式	脱落式欧式端子座 (端点距离：5mm)					
动作规格	当电源缓升至 95 ~ 100VAC 时，PLC 开始动作，当电源缓降至 70VAC 时，PLC 停止动作。电源瞬间断电 10ms 以内继续运行。					
电源保险丝容量	2A/250VAC					
消耗功率	30VA	30VA	30VA	30VA	30VA	30VA
DC24V 电流输出	500mA	500mA	500mA	500mA	500mA	500mA

项目 \ 机种	16ES200□	24ES200□	32ES200□	40ES200□	60ES200□	20EX200□
电源保护	DC24V 输出具短路保护					
突波电压承受量	1,500VAC (Primary-secondary)、1,500VAC (Primary-PE)、500VAC (Secondary-PE)					
绝缘阻抗	5MΩ 以上 (所有输出 / 入点对地之间 500VDC)					
干扰免疫力	ESD: 8KV Air Discharge EFT: Power Line: 2KV, Digital I/O: 1KV, Analog & Communication I/O: 1KV RS: 26MHz ~ 1GHz, 10V/m					
接地	接地配线的线径不得小于电源端 L, N 的线径 (多台 PLC 同时使用时, 请务必单点接地)					
操作 / 储存环境	操作: 0°C ~ 55°C (温度), 50 ~ 95% (湿度) 污染等级 2 储存: -25°C ~ 70°C (温度), 5 ~ 95% (湿度)					
耐振动 / 冲击	国际标准规范 IEC61131-2, IEC 68-2-6 (TEST Fc)/IEC61131-2 & IEC 68-2-27 (TEST Ea)					
重量	R: 377g T: 351g	R: 414g T: 387g	R: 489g T: 432g	R: 554g T: 498g	R: 696g T: 614g	R: 462g T: 442g

输入点电气规格				
输入点类型	数字量输入			
输入形式	直流 (漏型或源型)			
输入电流	24VDC, 5mA			
动作临界点	Input No.	X0, X2	X1, X3 ~ X7	X10 ~ X17, X20 ~ #1
	Off → On	> 15VDC		
	On → Off	< 5VDC		
反应时间	Off → On	2.5μs	20μs	10ms
	On → Off	5μs	50μs	10ms
滤波时间	X0 ~ X7	由 D1020 可作 0 ~ 20ms 的调整 (默认值 10ms)		
输入阻抗	4.7KΩ			

输出点电气规格				
输出点形式	继电器-R		晶体管-T	
输出点 No.	全部		Y0, Y2	Y1, Y3, Y4~Y17, Y20 ~ #1
电压规格	250VAC, 30VDC 以下		5~30VDC #2	
最大负载	电阻性	2A/1 点 (5A/COM)	0.5A/1 点 (4A/COM)	
	电感性	#3	12W (24VDC)	
	灯泡	20WDC/100WAC	2W(24VDC)	
反应时间	Off → On	约 10 ms	2 μs	20 μs, 100 μs
	On → Off		3 μs	30 μs, 100 μs

#1: 主机上最大点数编号请参考「输入/输出端子台配置」。

#2: UP, ZP 必须外加辅助电源 24VDC (-15% ~ +20%) 额定消耗约 1mA/点。

#3: 生命周期曲线图请参阅英文版页码 3 之[Figure 3]。

A/D 与 D/A 规格 (EX2 机种适用)

项目	模拟量输入 (A/D)		模拟量输出 (D/A)	
	电压输入	电流输入	电压输出	电流输出
模拟量输入 / 输出范围	±10V	±20mA	±10V	0 ~ 20mA

项 目	模拟量输入 (A/D)		模拟量输出 (D/A)	
	电压输入	电流输入	电压输出	电流输出
数字转换范围	-2,000 ~ +2,000	-2,000 ~ +2,000	-2,000 ~ +2,000	0 ~ +4,000
分辨率	12-bit ($5\text{mV} = \frac{20\text{V}}{4000}$)	12-bit ($10\mu\text{A} = \frac{40\text{mA}}{4000}$)	12-bit ($5\text{mV} = \frac{20\text{V}}{4000}$)	12-bit ($5\mu\text{A} = \frac{20\text{mA}}{4000}$)
输入阻抗	1 MΩ 以上	250Ω	-	
输出阻抗	-		0.5Ω or lower	
允许负载阻抗	-		> 5KΩ	< 500Ω
总和 精密度	非线性精度: ±1%在整个温度范围内满刻度时 最大误差: ±1%在满刻度 20mA 及+10V 时			
响应时间	2ms (可由 D1118 设定) ^{#1}		2ms ^{#2}	
绝对输入范围	±15 V	±32mA	-	
数字数据格式	16 位 2 补码 (有效位 12 bits)			
平均功能	是 (由 D1062 设定) ^{#3}		-	
隔离方式	数字及模拟电路间未隔离			
保护	电压输出有短路保护但须注意长时间短路仍有可能造成内部线路损坏, 电流输出可开路。			

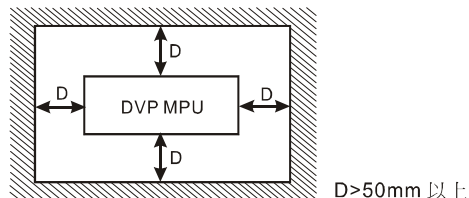
#1: 当扫描周期大于 2ms 或设定值时, 以扫描周期为主。

#2: 当扫描周期大于 2ms 时, 以扫描周期为主。

#3: 当平均次数 D1062 为 1 时, 即读取现在值。

■ 安装方式

PLC 在安装时, 请装配于封闭式的控制箱内, 其周围应保持一定的空间 (如图所示), 以确保 PLC 散热功能正常。



- 直接锁螺丝方式: 请依产品外形尺寸并使用 M4 螺丝。

- DIN 铝轨的安装方法: 适用于 35mm 的 DIN 铝轨。在将主机挂上铝轨时, 请先将主机 (或数字量输入/输出模块) 下方的固定塑料片, 以一字形起子插入凹槽并向外撑开拉出, 再将主机 (或数字量输入/输出模块) 挂上铝轨, 之后将固定塑料片压扣回去即可。欲取下主机时, 同样以一字形起子先将固定塑料片撑开, 再将主机以往外向上的方式取出即可。该固定机构塑料片为保持型, 因此撑开后便不会弹回去。

■ 配线端子

1. 输出/入配线端请使用 12-24AWG 单蕊裸线或多蕊线, 端子规格如图所示。PLC 端子螺丝扭力为 3.80 kg-cm (3.30 lb-in)。请使用 60/75°C 铜导线
2. 空端子 · 请勿配线。输入点信号线与输出点等动力线请勿置于同一线槽内。
3. 锁螺丝及配线时请避免微小的金属导体掉入 PLC 内部。
 - 安装前请贴上防尘贴纸, 防止导电异物掉入。
 - 运转前请撕下防尘贴纸, 保持良好散热效果。

◆ 电源端

DVP-ES2 的电源输入为交流输入, 在使用上应注意下列事项:

1. 交流电源输入电压, 范围大小(100 ~ 240VAC), 电源请接于 L、N 两端, 如果将 AC110V

或 AC220V 接至+24V 输出端或数字量输入点端，将使 PLC 损坏，请使用者特别注意。

2. 主机及数字量输入/输出模块的交流电源输入请同时作 On 或 Off 的动作。
3. 主机的接地端使用 1.6mm 以上的电线接地。
4. 当停电时间低于 10ms 时，PLC 不受影响继续运转，当停电时间过长或电源电压下降将使 PLC 停止运转，输出全部 Off，当电源恢复正常时，PLC 亦自动恢复运转。（PLC 内部具有停电保持的辅助继电器及寄存器，使用者在作程序设计规划时应特别注意使用。）
5. +24V 电源供应输出端，最大为 0.5A，请勿将其它的外部电源连接至此端子。每个输入点驱动电流必须 5 ~ 7mA，若以 16 点输入计算，大约需 100mA，因此+24V 输出给外部负载不可大于 400mA。

◆ 安全配线回路

由于 PLC 控制许多装置，任一装置的动作可能都会影响其它装置的动作，因此任一装置的故障都可能会造成整个自动控制系统失控，甚至造成危险。所以在电源端输入回路，建议的保护回路配置图如英文版页码 5 之[Figure 4]所示：

① 交流供应电源：100 ~ 240VAC, 50/60Hz	② 断路器
③ 紧急停止：为预防突发状况发生，设置紧急停止按钮，可在状况发生时，切断系统电源。	
④ 电源指示灯	⑤ 交流电源负载
⑥ 电源回路保护用保险丝（2A）	⑦ DVP PLC 主机本体
⑧ 直流供应电源输出：24VDC, 500mA	⑨ 接地阻抗 100Ω 以下
⑩ 直流供应电源：24VDC	⑪ 数字量输入/输出模块（直流供应）
⑫ 数字量输入/输出模块（交流供应）	⑬ 模拟量输入/输出模块（直流供应）

◆ 输入 / 输出点之配线

输入点的接入信号为直流电源 DC 输入，DC 型式共有两种接法：漏型及源型，其定义如下：（以下为举例说明，详细点数配置请见各机种）

- 直流形式（DC Signal IN）配线 – 漏型模式
输入点回路等效电路配线图，请参阅英文版页码 6 之[Figure 5]。
- 直流形式（DC Signal IN）配线 – 源型模式
输入点回路等效电路配线图，请参阅英文版页码 6 之[Figure 6]。
- 实用的继电器输出回路配线
详细配线图请参阅英文版页码 6 之[Figure 7]。

① 直流电源供给
② 紧急停止：使用外部开关
③ 保险丝：于输出接点的公共端使用容量 5 ~ 10A 的保险丝，保护输出点回路。
④ 突波吸收二极管：可增加接点寿命。 1. DC 负载电源的二极管抑制：功率较小时使用（请参阅英文版页码 6 之[Figure 8]） 2. DC 负载电源的二极管+Zener 抑制：大功率及 On/Off 频繁时使用（请参阅英文版页码 6 之[Figure 9]）
⑤ 白炽灯（电阻性负载）
⑥ 交流电源供给

- ⑦ 互斥输出：例如，将 Y4 与 Y5 用于控制对应马达的正转及反转，使外部电路形成互锁，配合 PLC 内部程序，确保任何异常突发状况发生时，均有安全的保护措施。
- ⑧ 指示灯：氖灯
- ⑨ 突波吸收器：可减少交流负载上的干扰（请参阅英文版页码 6 之[Figure 10]）

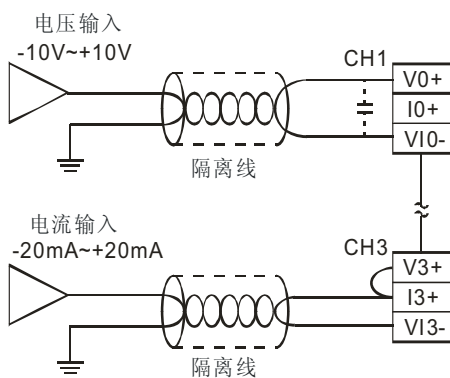
• 实用的晶体管输出回路配线

详细配线图请参阅英文版页码 6 之[Figure 11]。

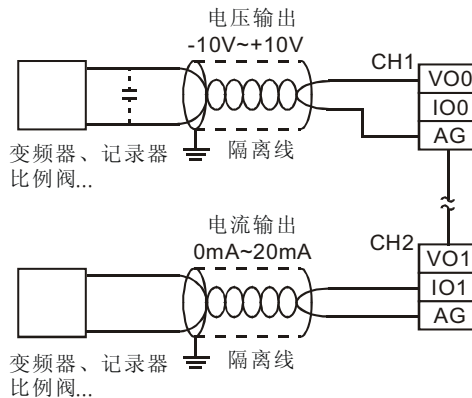
- ① 直流供应电源
- ② 紧急停止
- ③ 电路回路保护用保险丝
- ④ 因晶体管模块输出均为开集极输出 (Open Collector)，若 Y0/Y1 设定为脉冲式输出，为确保晶体管模块能够动作正常，其输出提升电阻，必须维持输出电流大于 0.1A。
 - 1. 二极管抑制：功率较小时使用（请参阅英文版页码 7 之[Figure 12]）
 - 2. 二极管+Zener 抑制：大功率及 On/Off 频繁时使用（请参阅英文版页码 7 之[Figure 13]）
- ⑤ 互斥输出：例如，将 Y3 与 Y4 用于控制对应马达的正转及反转，使外部电路形成互锁，配合 PLC 内部程序，确保任何异常突发状况发生时，均有安全的保护措施。

◆ A/D 与 D/A 外部配线（EX2 机种适用）

• A/D



• D/A



注：如果连接电流信号时，V+ 及 I+ 端子请务必短路。

■ 输入 / 输出端子排配置

请参阅英文版页码 7~8 之端子配置，在此语言版本省略说明。