

## Önsöz

DELTA'nın üstün performanslı VFD-EL serisini seçtiğiniz için teşekkürler. VFD-EL Serisi yüksek kaliteli komponentler ve malzemeler kullanılarak mevcut en son mikroişlemci teknoloji ile üretilmektedir.

### Başlarken

Bu kılavuz, AC sürücü kurulumu ve parametre ayarlarında yardımcı olacaktır. Ekipmanın güvenli çalışmasını sağlamak açısından, AC sürücüyü enerji vermeden önce güvenlik uyarılarına dikkat ediniz. Detaylı bilgi için, sürücü ile birlikte sunulan VFD-EL kullanıcı manüel ve CD'den faydalanabilirsiniz.

### **DANGER!**

1. AC motor sürücüyü herhangi bir bağlantı yapılmadan önce AC sürücünün enerjisi kesilmelidir.
2. Sürücünün enerjisi kesilse bile DC link kapasitörlerde tehlikeli seviyede voltaj kalabilir. Personelin zarar görmesini engellemek açısından, AC sürücünün içini açmadan yada terminallere müdahale etmeden önce enerjinin kesilmiş olduğuna emin olun ve kapasitörlerin deşarj olması için 10 dakika kadar bekleyin.
3. Kesinlikle cihazın içindeki komponentlere ve kablolarına müdahale etmeyiniz.
4. Tamir esnasında AC sürücünün giriş çıkış terminallerine yanlış kablo bağlantısı yapılırsa cihaz zarar görebilir. AC motor sürücünün U/T1, V/T2, ve W/T3 çıkış terminalleri kesinlikle sürücünün beslemesine bağlamayın yada temas ettirmeyin.
5. VFD-EL sürücüyü topraklama terminalini kullanarak topraklayınız. Topraklama metodu, sürücünün kurulduğu ülkenin topraklama koşullarına uygun olarak yapılmalıdır. Detay için Temel Bağlantı Diyagramı'ndan faydalanabilirsiniz.
6. VFD-EL serisi sadece 3-fazlı indüksiyon motorların hızlarını kontrol etmek için kullanılır, tek faz motorlar için veya başka amaçlarla kullanılamaz.
7. VFD-EL serisi asansör kapısı ve benzeri otomatik kapı kontrolleri için özel olarak tasarlanmıştır. Hayat kurtarma ekipmanlarında kullanılmak üzere değil.
8. Sürücünün zarar görmesini engellemek amacıyla, eğer AC sürücü topraklanmamış yada direnci yüksek topraklı (30 ohm üzerinde) veya TN topraklı bir güç sistemine bağlı ise, toprağa bağlı olan RFI jumper bağlantısı kesilmelidir.

### **WARNING!**

1. Dahili komponentler için Hi-pot test yapmayınız. AC sürücüde kullanılan yarı iletkenler yüksek basınç altında zarar görebilir.
2. Devre kartları üzerinde yüksek hassasiyete sahip MOS komponentler vardır. Bu komponentler özellikle statik elektrığe karşı oldukça hassastırlar. Zarar görmesini engellemek açısından bu komponentlere ve devre kartlarına metal objelerle yada çıplak elle dokunmayınız.
3. Sadece yetkili teknik personel AC sürücünün kurulum, bağlantı ve bakımını gerçekleştirmelidir.

### **CAUTION!**


1. Bazı parametrelerin değişimi, motorun aniden hareket etmesine neden olabilir.
2. AC motor sürücüyü yüksek sıcaklık, direk güneşiği gören, aşırı nemli, aşırı titreşimli, aşındırıcı gaz ve sıvıların veya metal parçacıkların bulunduğu ortamlara kurmayınız. AC sürücülerini tanımlanmış özellikler dahilinde kullanınız. Uygulamada yapılacak hatalar yangın, patlama yada elektrik çarpmasına neden olabilir. Zarar görmemeleri için çocukları ve cihazla ilgili teknik bilgisi olmayan kişileri ekipmandan uzak tutun.
3. AC sürücü ile motor arasındaki kablo çok uzun olursa, motorun izolasyon katmanı zarar görebilir. Lütfen frekans değişimine uygun bir motor kullanın veya motorun zarar görmesini engellemek için AC çıkış reaktörü ekleyin. Detaylar için Reaktör bölümü B'ye bakınız.
4. AC sürücü voltajı  $\leq 240V$  (460V modeller için  $\leq 480V$ ) ve akım kapasitesi  $\leq 5000A$  RMS olmalıdır.

## Özellikler

Voltaj Sınıfı		115V Sınıfı		
Model Numarası VFD-XXXEL	002	004	007	007
Maks. Uygulanabilir Motor Çıkışı(kW)	0.2	0.4	0.75	
Maks. Uygulanabilir Motor Çıkışı (hp)	0.25	0.5	1.0	
Çıkış Değerleri	Oransal Çıkış Kapasitesi(kVA)	0.6	1.0	1.6
	Oransal Çıkış Akımı (A)	1.6	2.5	4.2
	Maksimum Çıkış Voltajı (V)	Giriş voltajı 2 katı ile orantılı 3-faz çıkış		
	Çıkış Frekansı (Hz)	0.1-600 Hz		
Giriş Değerleri	Taşıyıcı Frekansı (kHz)	2-12		
	Oransal Giriş Akımı (A)	Tek-faz		
	Oransal Voltaj/Frekans	6.4	9	18
	Voltaj Toleransı	Tek-faz, 100-120V, 50/60Hz		
	Frekans Toleransı	± 10%(90-132 V)		
Soğutma Metodu	Doğal soğutma			
Ağırlık (kg)	1.1	1.1	1.4	

Voltaj Sınıfı		230V Sınıfı					
Model Numarası VFD-XXXEL	002	004	007	015	022	037	
Maks. Uygulanabilir Motor Çıkışı(kW)	0.2	0.4	0.75	1.5	2.2	3.7	
Maks. Uygulanabilir Motor Çıkışı (hp)	0.25	0.5	1.0	2.0	3.0	5.0	
Çıkış Değerleri	Oransal Çıkış Kapasitesi(kVA)	0.6	1.0	1.6	2.9	4.2	6.5
	Oransal Çıkış Akımı (A)	1.6	2.5	4.2	7.5	11.0	17
	Maksimum Çıkış Voltajı (V)	Giriş voltajı ile orantılı 3-faz çıkış					
	Çıkış Frekansı (Hz)	0.1-600 Hz					
Giriş Değerleri	Taşıyıcı Frekansı (kHz)	2-12					
	XXXE L21A Oransal Giriş Akımı (A)	4.9	6.5	9.5	15.7	24	---
	XXXE L23A Oransal Voltaj/Frekans	Tek-faz 200-240 V, 50/60Hz					
	XXXE L23A Oransal Giriş Akımı (A)	1.9	2.7	4.9	9	15	20.6
	Oransal Voltaj/Frekans	3-faz, 200-240V, 50/60Hz					
Voltaj Toleransı	Oransal Voltaj/Frekans						
Frekans Toleransı	± 5%(47-63 Hz)						
Soğutma Metodu	Doğal soğutma		Fanla Soğutma				
Ağırlık (kg)	1.2	1.2	1.2	1.7	1.7	1.7	

Voltaj Sınıfı		460V Sınıfı				
Model Numarası VFD-XXXEL	004	007	015	022	037	
Maks. Uygulanabilir Motor Çıkışı(kW)	0.4	0.75	1.5	2.2	3.7	
Maks. Uygulanabilir Motor Çıkışı (hp)	0.5	1.0	2.0	3.0	5.0	
Çıkış Değerleri	Oransal Çıkış Kapasitesi(kVA)	1.2	2.0	3.3	4.4	6.8
	Oransal Çıkış Akımı (A)	1.5	2.5	4.2	5.5	8.2
	Maksimum Çıkış Voltajı (V)	Giriş voltajı ile orantılı 3-faz çıkış				
	Çıkış Frekansı (Hz)	0.1-600 Hz				
Giriş Değerleri	Taşıyıcı Frekansı (kHz)	2-12				
	Oransal Giriş Akımı (A)	3-faz				
	Oransal Voltaj/Frekans	1.8	3.2	4.3	7.1	9.0
	Voltaj Toleransı	3-faz, 380-480V, 50/60Hz				
	Frekans Toleransı	± 10%(342-528V)				
Soğutma Metodu	Doğal soğutma		Fanla Soğutma			
Ağırlık (kg)	1.2	1.2	1.2	1.7	1.7	

Genel Özellikler			
Kontrol Karakteristikleri	Kontrol Sistemi	SPWM(Sinusoidal Pulse Width Modulation) kontrol (V/f kontrol)	
	Frekans Ayar Çözünürlüğü	0.01Hz	
	Çıkış Frekansı Çözünürlüğü	0.01Hz	
	Tork Karakteristiği	Oto-tork/oto-kayma karşılama; başlangıç torku 5.0 Hz'de %150'dir	
	Aşırı-yük Davranışı	1 dakika boyunca oransal akımın %150'sine dayanır	
	Atlama Frekansı	3 bölge, ayar aralığı 0.1-600Hz	
	Hızlanma/Yavaşlama Zamanı	0.1 – 600 saniye (Hızlanma/Yavaşlama zamanı için 2 bağımsız ayar)	
	Durma Engelleme Seviyesi	Oransal akımın %20 – %250'si	
	DC Frenleme	Çalışma Frekansı 0.1-600.0Hz, çıkış oransal akımın %0-100 Başlangıç zamanı 0-60 saniye, durma zamanı 0-60 saniye	
	Rejenerasyon Frenleme Torku	Yaklaşık %20 (opsiyonel frenleme direnci yada frenleme ünitesi ile %125'e kadar çıkabilir, 1-15hp (0.75-11kW) modellerde dahili fren chopper bulunur)	
V/f eğrisi	Ayarlanabilir V/f eğrisi		
Çalışma Karakteristikleri	Frekans Ayarı	Tuştakımı	Keypad ▲ ▼ tuşları ile ayarlanır.
		Harici Sinyal	Potansiyometre-5kΩ/0.5W, 0 – +10VDC, 4 – 20mA, RS-485 arabirimi; Çok-fonksiyonlu girişler 3– 6 (15 adım, Jog, yukarı/aşağı)
	Çalışma Ayar Sinyali	Tuştakımı	RUN ve STOP ile ayarlanır
		Harici Sinyal	2 tel/3 tel (MI1, MI2, MI3), JOG çalışma, RS-485 seri haberleşme (MODBUS), programlanabilir lojik kontrol cihazı
	Çok-fonksiyonlu giriş sinyali	Çok-adım seçimi 0 – 15, Jog, hızlanma/yavaşlama engelleme, 2 hızlanma/yavaşlama anahtarı, sayıcı, , harici Base Block, ACI/AVI seçimi, sürücü reset, Yukarı/Aşağı tuş ayarı, NPN/PNP giriş seçimi	
	Çok-fonksiyonlu çıkış bildirimi	AC sürücü çalışıyor, frekansa ulaşıldı, sıfır hız, Base Block, hata bildirimi, aşırı sıcaklık alarmı, acil stop ve giriş terminallerinin durum seçimi	
	Analog Çıkış Sinyali	Çıkış frekansı/akımı	
Uygulama Fonksiyonları	AVR, hızlanma/yavaşlama S-eğrisi, aşırı-voltaj/aşırı-akım durma engeli, son 5 hata kaydı, geri çalışma engelleme, anlık güç kaybında restart, DC frenleme, otomatik tork/kayma karşılama, auto tuning, ayarlanabilir taşıyıcı frekansı, çıkış frekans limitleri, parametre kilit/reset, PID kontrol, harici counter, MODBUS haberleşme, anormal reset, anormal re-start, enerji-tasarufu, fan kontrol, uyuma/uyanma frekansı, 1./2. frekans kaynakları seçimi, 1./2. frekans kaynağı kombinasyonu, NPN/PNP seçimi		
Koruma Fonksiyonları	Aşırı voltaj, aşırı akım, düşük voltaj, harici hata, aşırı yük, toprak hatası, aşırı sıcaklık, elektronik termik, IGBT kısa devre, PTC		
Tuş takımı Göstergesi (isteğe bağlı)	6-tuş, 4-haneli 7-segment LED, 4 durum LEDi, ana frekans, çıkış frekansı, çıkış akımı, özel üniteler, ayar ve kilitleme için parametre değerleri, hatalar, RUN, STOP, RESET, FWD/REV		
Mevcut EMI Filtre	230V 1-faz ve 460V 3-faz modellerde		
Çevre Koşulları	Koruma Seviyesi	IP20	
	Kirlilik Derecesi	2	
	Kurulum yeri	1,000 m veya daha az rakım, yanıcı gazlar sıvılar ve tozdan uzak	
	Çalışma sıcaklığı	-10°C ~ 50°C (yan yana çalışmada 40°C) yoğunlaşmasız ve donmasız ortamda	
	Saklama/ Taşıma Sıcaklığı	-20 °C ~ 60 °C	
	Çalışma Ortam Nemi	%90'dan düşük RH (yoğunlaşmasız)	
Titreşim	20Hz altında 9.80665m/s <sup>2</sup> (1G) , 20 –50Hz arasında 5.88m/s2 (0.6G)		
Standartlar			

## Temel Bağlantı Şeması

Bağlantılar aşağıdaki devre şemalarına uygun olarak yapılmalıdır.

Figure 1 for models of VFD-EL Series  
VFD002EL11A/21A, VFD004EL11A/21A, VFD007EL11A/21A, VFD015EL21A, VFD022EL21A

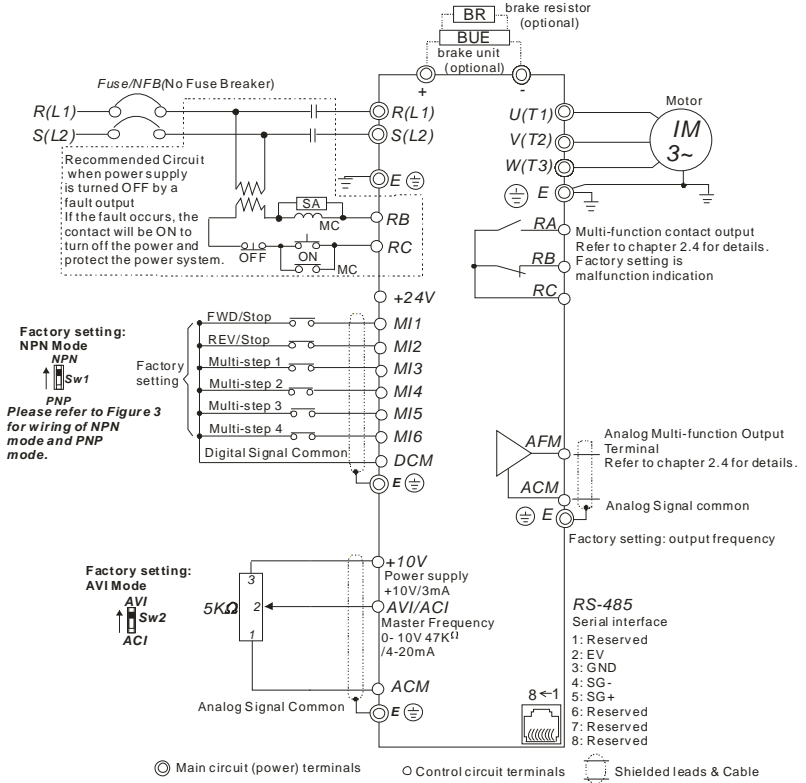
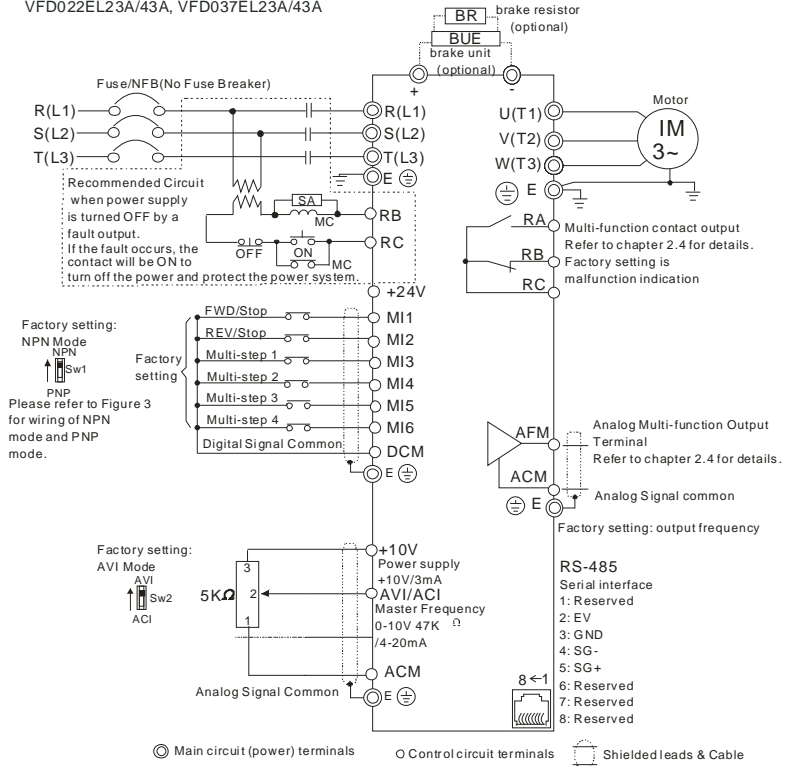


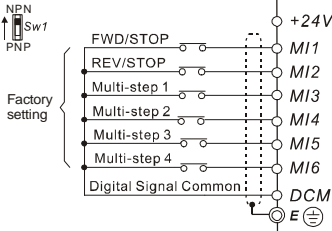
Figure 2 for models of VFD-EL Series  
VFD002EL23A, VFD004EL23A/43A, VFD007EL23A/43A, VFD015EL23A/43A,  
VFD022EL23A/43A, VFD037EL23A/43A



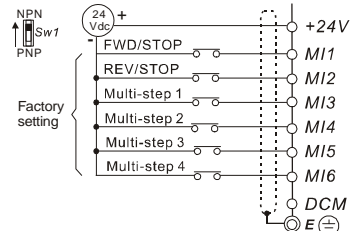
### Şekil 3- NPN / PNP mod bağlantı

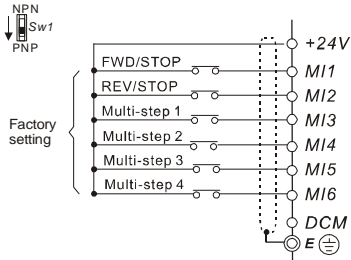
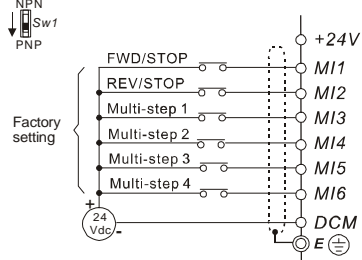
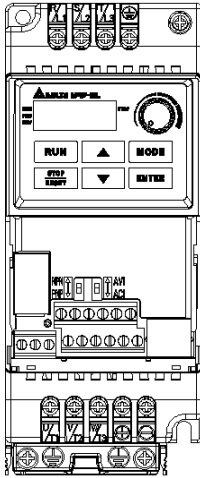
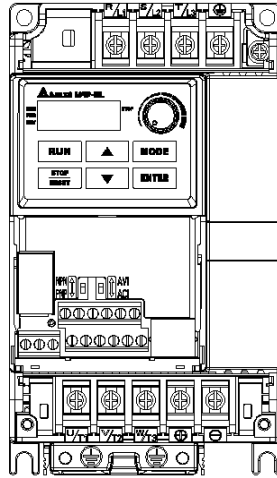
efesotomasyon.com

#### A. NPN mod harici besleme olmadan




#### B. NPN mode harici besleme ile



**C. PNP mod harici besleme olmadan****D. PNP mod harici besleme ile****Power Terminalleri ve Kontrol Terminalleri****Çerçeve A****Çerçeve B**

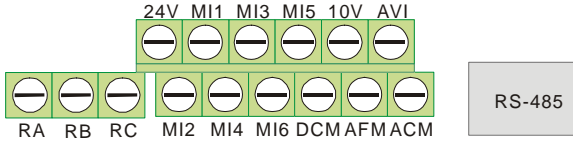
Çerçeve	Güç Terminalleri	Tork	Kablo	Kablo tipi
A	R/L1, S/L2, T/L3	14.2-16.3kgf-cm (12-14in-lbf)	12-18 AWG. (3.3-0.8mm <sup>2</sup> )	Sadece bakır, 75°C
	U/T1, V/T2, W/T3, ⊕			
B	R/L1, S/L2, T/L3	16.3-19.3kgf-cm (14-17in-lbf)	8-18 AWG. (8.4-0.8mm <sup>2</sup> )	Sadece bakır, 75°C
	U/T1, V/T2, W/T3 +, -, ⊕			

## Terminal Açıklamaları

Terminal Sembölü	Terminal Fonksiyon Açıklaması
R/L1, S/L2, T/L3	AC besleme giriş terminaleri (1-faz/3-faz)
U/T1, V/T2, W/T3	AC sürücü motor bağlantısı için çıkış terminaleri
+, -	Harici fren ünitesi bağlantısı (BUE serisi)
	Toprak bağlantısı, lütfen yerel kurallara uyunuz.

## Kontrol Terminal Özellikleri

The position of the control terminals



Çerçeve	Tork	Kablo
A, B	5.1-8.1kgf-cm (4.4-7in-lbf)	16-24 AWG. (1.3-0.2mm <sup>2</sup> )

[efesotomasyon.com](http://efesotomasyon.com)

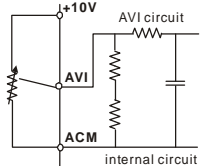
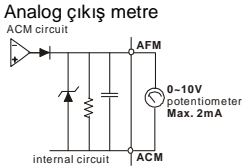


**Çerçeve A:** VFD002EL11A/21A/23A, VFD004EL11A/21A/23A/43A, VFD007EL21A/23A/43A, VFD015EL23A/43A

**Çerçeve B:** VFD007EL11A, VFD015EL21A, VFD022EL21A/23A/43A, VFD037EL23A/43A

## Kontrol Terminal Açıklamaları

Terminal Sembol	Terminal Fonksiyonu	Fabrika Ayarları (NPN mod) ON: DCM'ye bağlantı
MI1	İleri-stop komutu	ON: MI1 yönünde çalışma OFF: Stop Metoduna göre durma
MI2	Geri-stop komutu	ON: MI2 yönünde çalışma OFF: Stop Metoduna göre durma
MI3	Çok-fonksiyonlu giriş 3	Çok-fonksiyonlu girişleri ayarlamak için Pr.04.05 - Pr.04.08 parametrelerine bakınız. ON: Aktivasyon akımı 15mA. OFF: Sızıntı akımı toleransı 10µA.
MI4	Çok-fonksiyonlu giriş 4	
MI5	Çok-fonksiyonlu giriş 5	
MI6	Çok-fonksiyonlu giriş 6	

Terminal Sembol	Terminal Fonksiyonu	Fabrika Ayarları (NPN mod) ON: DCM'ye bağlantı
+24V	DC Voltaj Kaynağı	+24VDC, PNP mod için 50mA kullanır
DCM	Dijital Sinyal Ortağı	Dijital girişler için ortak uç NPN moddur
RA	Çok-fonksiyonlu röle çıkışı (N.O.) a	Resistif Yük: 5A(N.O.)/3A(N.C.) 240VAC 5A(N.O.)/3A(N.C.) 24VDC Endüktif Yük: 1.5A(N.O.)/0.5A(N.C.) 240VAC 1.5A(N.O.)/0.5A(N.C.) 24VDC Programlama için Pr.03.00'e bakınız.
RB	Çok-fonksiyonlu röle çıkışı (N.C.) b	
RC	Çok-fonksiyonlu röle ortağı	
+10V	Potansiyometre güç kaynağı	+10VDC 3mA
AVI	Analog voltaj giriş 	Empedans: 47kΩ Çözünürlük: 10 bits Aralık: 0 ~ 10VDC/4~20mA = 0 ~ Max. Çıkış Frekans (Pr.01.00) Seçim: Pr.02.00, Pr.02.09, Pr.10.00 Ayar: Pr.04.14 ~ Pr.04.17
ACM	Analog Kontrol Sinyal (ortak)	AVI= ve AFM için ortak
AFM	Analog çıkış metre 	0 - 10V, 2mA Empedans: 47Ω Çıkış Akımı: 2mA max Çözünürlük: 8 bits Aralık: 0 ~ 10VDC Fonksiyon: Pr.03.03 - Pr.03.04 <b>NOTE</b> Analog sinyal için voltaj çıkış tipi PWM'dir.Değer okunabilmesi için taşınabilir bobin metreye ihtiyaç vardır ve A/D sinyal dönüşümü için uygun değildir.

**NOT: Kontrol sinyalleri kablo ölçüsü: 18 AWG (0.75 mm<sup>2</sup>) ekranlı kablo ile.**



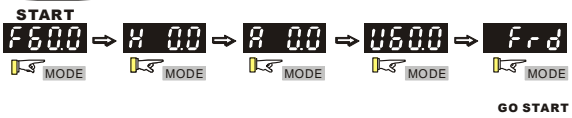
## Digital keypad açıklaması



- 1 Status Display**  
Display the driver's current status.
- 2 LED Display**  
Indicates frequency, voltage, current, user defined units and etc.
- 3 Potentiometer**  
For master Frequency setting.
- 4 RUN Key**  
Start AC drive operation.
- 5 UP and DOWN Key**  
Set the parameter number and changes the numerical data, such as Master Frequency.
- 6 MODE**  
Change between different display mode.
- 7 STOP/RESET**  
Stops AC drive operation and reset the drive after fault occurred.

## Digital Keypad çalışma Adımları

### Setting Mode



NOTE: In the selection mode, press MODE to set the parameters.

### Setting parameters

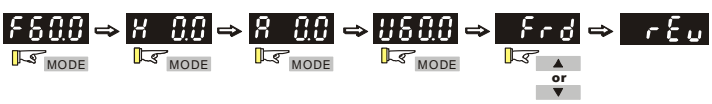


NOTE: In the parameter setting mode, you can press MODE to return the selecting mode.

### To shift data



### Setting direction (When operation source is digital keypad)



## Parametre Ayarları Özeti

⚡: Çalışma sırasında ayarlanılabilen parametre.

Parametre	Açıklama	Ayarlar	Fabrika Ayarı	NOT
<b>Grup 0 Kullanıcı Parametreleri</b>				
00.00	AC motor sürücüsü kodu	Sadece-okunur	##	
00.01	AC motor sürücü akım oranı görüntüleme	Sadece-Okunur	##	
00.02	Parametre Reset	0: Parametre okunabilir/yazılabilir 1: Tüm parametreler sadece okunabilir 8: Keypad kilit 9: Tüm parametrelere fabrika ayarına resetlenir. (50Hz, 230V/400V veya 220V/380V Pr.00.12'e bağlı olarak) 10: Tüm parametrelere fabrika ayarına resetlenir. (60Hz, 220V/440V)	0	
⚡00.03	Açılış display seçimi	0: Frekans komut değerini gösterir (Fxxx) 1: Gerçek çıkış frekansını gösterir (Hxxx) 2: Kullanıcı-tanımlı birimi gösterir (Uxxx) 3: Çok fonksiyonlu display, Pr.00.04'e bakınız 4: FWD/REV komutu	0	
⚡00.04	Çok-Fonksiyonlu Display İçeriği	0: Kullanıcı-tanımlı birimi gösterir (Uxxx) 1: Sayıcı değerini gösterir (c) 2: Çok-fonksiyonlu giriş terminalleri durumunu gösterir (d) 3: DC-BUS voltajı gösterir (u) 4: Çıkış voltajı gösterir (E) 5: PID analog geribesleme sinyali değeri gösterir (b) (%) 6: Çıkış güç faktör açısını gösterir (n) 7: Çıkış power gösterir (P) 8: PID değerini ve geribesleme sinyalini gösterir 9: AVI gösterir (I) (V) 10: ACI gösterir (i) (mA) 11: IGBT sıcaklığını gösterir (h) (°C)	0	
⚡00.05	Kullanıcı Tanımlı Katsayı K	0.1 - 160.0	1.0	
00.06	Yazılım Versiyonu	Sadece-okunur	###	
00.07	Reserve			
00.08	Password Girişi	0 - 9999	0	
00.09	Password Set	0 - 9999	0	
00.10	Reserve			
00.11	Reserve			
00.12	50Hz Temel Voltaj Seçimi	0: 230V/400V 1: 220V/380V	0	

Parametre	Açıklama	Ayarlar	Fabrika Ayarı	NOT
00.13	Kullanıcı tanımlı Değer 1(maks.frekans uygun olarak)	0 - 9999	0	
00.14	Kullanıcı-tanımlı Değer 1'in Desimal Noktanın Pozisyonu	0 - 3	0	

**Grup 1 Temel Parametreler**

01.00	Maksimum Çıkış Frekansı (Fmax)	50.00 - 600.0 Hz	60.00	
01.01	Maksimum Voltaj Frekansı (Fbase)	0.10 - 600.0 Hz	60.00	
01.02	Maksimum Çıkış Voltajı (Vmax)	115V/230V serisi: 0.1V - 255.0V 460V serisi: 0.1V - 510.0V	220.0 440.0	
01.03	Orta-nokta Frekansı (Fmid)	0.10 - 600.0 Hz	1.50	
01.04	Orta-nokta Voltajı (Vmid)	115V/230V serisi: 0.1V - 255.0V 460V serisi: 0.1V - 510.0V	10.0 20.0	
01.05	Minimum Çıkış Frekansı (Fmin)	0.10 - 600.0 Hz	1.50	
01.06	Minimum Çıkış Voltajı (Vmin)	115V/230V serisi: 0.1V - 255.0V 460V serisi: 0.1V - 510.0V	10.0 20.0	
01.07	Çıkış Frekansı Üst Limiti	0.1 - 120.0%	110.0	
01.08	Çıkış frekansı Alt Limiti	0.0 -100.0 %	0.0	
✓01.09	Hızlanma Zamanı 1	0.1 - 600.0 / 0.01 - 600.0 saniye	10.0	
✓01.10	Yavaşlama Zamanı1	0.1 - 600.0 / 0.01 - 600.0 saniye	10.0	
✓01.11	Hızlanma Zamanı 2	0.1 - 600.0 / 0.01 - 600.0 saniye	10.0	
✓01.12	Yavaşlama Zamanı2	0.1 - 600.0 / 0.01 - 600.0 saniye	10.0	
✓01.13	Jog Hızlanma Zamanı	0.1 - 600.0 / 0.01 - 600.0 saniye	1.0	
✓01.14	Jog Yavaşlama Zamanı	0.1 - 600.0 / 0.01 - 600.0 saniye	1.0	
✓01.15	Jog Frekansı	0.10 Hz - Fmax (Pr.01.00) Hz	6.00	
01.16	Oto Hızlanma / Yavaşlama (Hızlanma/Yavaşlama zamanı ayarına bakınız)	0: Doğrusal Hızlanma/Yavaşlama 1: Oto Hızlanma, Doğrusal Yavaşlama 2: Doğrusal Hızlanma, Oto Yavaşlama 3: Oto Hızlanma/Yavaşlama (Yükten ayarlanır) 4: Oto Hızlanma/Yavaşlama (Hızlanma / Yavaşlama zamanından ayarlanır)	0	
01.17	Hızlanmada S-Eğrisi	0.0 - 10.0 / 0.00 - 10.00 saniye	0.0	
01.18	Yavaşlamada S-Eğrisi	0.0 - 10.0 / 0.00 - 10.00 saniye	0.0	
01.19	Hızlanma/Yavaşlama Zamanı Birimi	0: Birim: 0.1 saniye 1: Birim: 0.01 saniye	0	

**Grup 2 Çalışma Metodu Parametreleri**

Parametre	Açıklama	Ayarlar	Fabrika Ayarı	NOT
02.00	Birinci Ana Frekans Komutu Kaynağı	0: Dijital keypad UP/DOWN tuşları veya UP/DOWN Çok-fonksiyonlu girişlerinden. Son kullanılan frekans kayıt olur. 1: 0 - +10V AVI'dan 2: 4 - 20mA ACI'dan 3: RS-485 (RJ-45) haberleşme 4: Dijital keypad potansiyometre	1	
02.01	Birinci Çalışma Komutu Kaynağı	0: Dijital keypad 1: Harici terminaller. Keypad STOP/RESET aktif. 2: Harici terminaller. Keypad STOP/RESET pasif. 3: RS-485 (RJ-45) haberleşme. Keypad STOP/RESET aktif. 4: RS-485 (RJ-45) haberleşme. Keypad STOP/RESET pasif.	1	
02.02	Durma Metodu	0: STOP: rampa durma; E.F.: serbest durma 1: STOP: serbest durma; E.F.: serbest durma 2: STOP: rampa durma; E.F.: rampa durma 3: STOP: serbest durma; E.F.: rampa durma	0	
02.03	PWM Taşıyıcı Frekans Seçimi	2 - 12kHz	8	
02.04	Motor Çalışma Yönü Kontrol	0: İleri/geri çalışma aktif 1: Geri çalışma pasif 2: İleri çalışma pasif	0	
02.05	Enerji geldiğinde çalışmayı kesme seçimi	0: Pasif. Çalışma komutu kaynağı Pr.02.01 değişse de çalışma durumu değişmez. 1: Aktif. Çalışma komutu kaynağı Pr.02.01 değişse de çalışma durumu değişmez. 2: Pasif. Çalışma komutu kaynağı Pr.02.01 değişirse çalışma durumu değişir. 3: Aktif. Çalışma komutu kaynağı Pr.02.01 değişirse çalışma durumu değişir.	1	
02.06	ACI Sinyal (4-20mA) kesildiğinde çalışma seçimi	0: 0 Hz'e yavaşla 1: Serbest dur ve "AErr" göster 2: Son frekans komutu ile çalışmaya devam et	1	
02.07	Yukarı/Aşağı Modu	0: YUKARI/AŞAĞI Tuşları ile 1: Hızlanma/Yavaşlama zamanına göre 2: Sabit Hız (Pr.02.08) 3: Puls giriş birimi (Pr.02.08)	0	
02.08	Sabit hızlı çalışan Yukarı/Aşağı Tuşlarının Hızlanma/Yavaşlama Oranı	0.01~10.00 Hz	0.01	

Parametre	Açıklama	Ayarlar	Fabrika Ayarı	NOT
02.09	2. Frekans Komutu Kaynağı	0: Dijital tuş takımı yukarı/aşağı tuşları veya çok-fonksiyonlu girişlerin yukarı/aşağı özelliği ile. Kullanılan son frekans saklanır. 1: AV1 girişinden 0 ~ +10V 2: AC1 girişinden 4 ~ 20mA veya AV12 girişinden 0 ~ +10V 3: RS-485 seri haberleşme (RJ-45). 4: Dijital tuş takımı üzerindeki potansiyometre	0	
02.10	1. ve 2. Frekans Komutu Kaynaklarının Kombinasyonu	0: 1. Ana Frekans Komutu 1: 1. Ana Frekans Komutu+ 2. Ana Frekans Komutu 2: 1. Ana Frekans Komutu- 2. Ana Frekans Komutu	0	
02.11	Tuş takımı Frekans Komutu	0.00 - 600.0Hz	60.00	
02.12	Haberleşme Frekans Komutu	0.00 - 600.0Hz	60.00	
02.13	Tuş takımı veya Haberleşmenin Frekans komutunu saklama seçimi	0: Tuş takımı & Haberleşme Frekansını Sakla 1: Sadece Tuş takımı Frekansını Sakla 2: Sadece Haberleşme Frekansını Sakla	0	
02.14	Başlangıç Frekans seçimi (Keypad & RS485 için)	0: Akım frekans komutu 1: Sıfır frekans komutu 2: Stop frekans display	0	
02.15	Başlangıç Frekans SET noktası (Keypad & RS485 için)	0.00 ~ 600.0Hz	60.00	
02.16	Ana frekans komut kaynağını göster	Sadece okunur Bit0=1: Birinci frekans kaynağı (Pr.02.00) Bit1=1: İkinci frekans kaynağı (Pr.02.09) Bit2=1: Çoklu-giriş fonksiyonu	##	
02.17	Çalışma komutu kaynağını göster	Sadece okunur Bit0=1: Dijital Keypad Bit1=1: RS485 haberleşme Bit2=1: Harici terminal 2/3 kablolu mod Bit3=1: Çoklu-giriş fonksiyonu	##	
<b>Grup 3 Çıkış Fonksiyon Parametreleri</b>				
03.00	Çok-fonksiyonlu çıkış rölesi (RA1, RB1, RC1)	0: fonksiyon yok 1: AC sürücü Run'da 2: Ana frekansa ulaşıldı 3: Zero speed (Sıfır hızı) 4: Aşırı tork tespiti 5: Base-Block (B.B.) göstergesi 6: Düşük voltaj göstergesi 7: Çalışma modu göstergesi 8: Hata bildirimi 9: İstenecek frekansa ulaşıldı 10: Terminal sayıcı değerine ulaşıldı 11: Ön-ayar sayıcı değerine ulaşıldı	8	

Parametre	Açıklama	Ayarlar	Fabrika Ayarı	NOT
		12: Aşırı voltaj durma denetimi 13: Aşırı akım durma denetimi 14: Soğutucu aşırı ısındı uyarısı 15: Aşırı voltaj denetimi 16: PID denetimi 17: Forward (ileri) komutu 18: Reverse (geri) komutu 19: Zero speed (sıfır hız) çıkış sinyali 20: Uyarı (FbE, Cexx, AoL2, AUE, SAve) 21: Fren kontrol (Tanımlanmış frekansa ulaşıldı)		
03.01	Reserve			
03.02	İstenilen frekansa ulaşıldı çıkışı	0.00 - 600.0Hz	0.00	
✓03.03	Analog Çıkış Sinyal seçimi (AFM)	0: Analog frekans metre 1: Analog akım metre	0	
✓03.04	Analog Çıkış Kazancı	1 - 200%	100	
03.05	Terminal sayma değeri	0 - 9999	0	
03.06	Ön sayma değeri	0 - 9999	0	
03.07	Terminal sayma değerine ulaştınca EF Aktivasyon	0: Terminal sayma değerine ulaşıldı, EF göstergesi yok 1: Terminal sayma değerine ulaşıldı, EF aktif	0	
03.08	Fan Kontrol	0: Fan sürekli çalışır 1: AC sürücü durduktan 1 dakika sonra, fan durur 2: AC sürücü Run'da iken fan çalışır, sürücü durduğunda fan da durur 3: Soğutucu ön-ayar sıcaklığına ulaştığında fan çalışır	0	
03.09	Reserve			
03.10	Reserve			
03.11	Fren Bırakma Frekansı	0.00 - 20.00Hz	0.00	
03.12	Fren Tutma Frekansı	0.00 - 20.00Hz	0.00	
03.13	Röle durum göstergesi	Sadece Okunur	##	
<b>Grup 4 Giriş Fonksiyon Parametreleri</b>				
✓04.00	Tuş takımı Potans. Eğimi	0.0 - 100.0 %	0.0	
✓04.01	Tuş takımı Potans. Eğim Polaritesi	0: Pozitif eğim 1: Negatif eğim	00	
✓04.02	Tuş takımı Potans. Kazancı	0.1 - 200.0 %	100.0	
04.03	Tuş takımı Potans. Negatif Eğim, Ters hareket aktif/pasif	0: Negatif eğim komutu yok 1: Negatif eğim: REV hareket aktif	0	

Parametre	Açıklama	Ayarlar	Fabrika Ayarı	NOT
04.04	2-telli/3-telli Çalışma Kontrol Modları	0: 2-telli: FWD/STOP, REV/STOP 1: 2-telli: FWD/REV, RUN/STOP 2: 3-telli çalışma	0	
04.05	Çok-fonksiyonlu Giriş Terminali (MI3)	0: Fonksiyon yok 1: Çok-adımlı hız komutu 1 2: Çok-adımlı hız komutu 2 3: Çok-adımlı hız komutu 3 4: Çok-adımlı hız komutu 4	1	
04.06	Çok-fonksiyonlu Giriş Terminali (MI4)	5: Harici Reset 6: Hızlanma/Yavaşlama engelleme 7: Hızlanma/Yavaşlama zamanı seçim komutu 8: Jog Çalışma 9: Harici base block 10: Yukarı: ana frekansı artır 11: Aşağı: Ana frekansı azalt 12: Counter Tetikleme Sinyali 13: Counter reset	2	
04.07	Çok-fonksiyonlu Giriş Terminali (MI5)	14: E.F. Harici hata girişi 15: PID fonksiyonu pasif 16: Çıkış kesmeyi durdurma 17: Parametre kilidi aktif 18: Çalışma komutu seçimi (harici terminallerden)	3	
04.08	Çok-fonksiyonlu Giriş Terminali (MI6)	19: Çalışma komutu seçimi (tuş takımı) 20: Çalışma komutu seçimi (haberleşme) 21: FWD/REV komutu 22: 2. frekans komutu kaynağı	4	
04.09	Çok-fonksiyonlu giriş kontağı seçimi	Bit0:MI1 Bit1:MI2 Bit2:MI3 Bit3:MI4 Bit4:MI5 Bit5:MI6 0:N.O., 1:N.C. P.S.: MI1 - MI3 3-kablolu kontrolde pasif olur.	0	
04.10	Dijital Giriş Terminali Aktivasyon Zamanı	1 - 20 (*2ms)	1	
04.11	Min AVI Voltajı	0.0 - 10.0V	0.0	
04.12	Min AVI Frekansı	0.0 - 100.0%	0.0	
04.13	Max AVI Voltajı	0.0 - 10.0V	10.0	
04.14	Max AVI Frekansı	0.0 - 100.0%	100.0	
04.15	Min ACI Akımı	0.0 - 20.0mA	4.0	
04.16	Min ACI Frekansı	0.0 - 100.0%	0.0	
04.17	Max ACI Akımı	0.0 - 20.0mA	20.0	
04.18	Max ACI Frekansı	0.0 - 100.0%	100.0	
04.19   04.25	Reserve			

Parametre	Açıklama	Ayarlar	Fabrika Ayarı	NOT
04.26	Çok-fonksiyonlu Giriş Terminalleri Durum Göstergesi	Sadece okunur. Bit0: MI1 Durumu Bit1: MI2 Durumu Bit2: MI3 Durumu Bit3: MI4 Durumu Bit4: MI5 Durumu Bit5: MI6 Durumu	##	
04.27	Dahili/Harici Çok-fonksiyonlu Giriş Terminali Seçimi	0~4095	0	
↗ 04.28	Dahili Terminal Durumu	0~4095	0	

#### Grup 5 Çoklu-adım Hız Parametreleri

↗ 05.00	1. Adım Hız Frekansı	0.00 - 600.0 Hz	0.00	
↗ 05.01	2. Adım Hız Frekansı	0.00 - 600.0 Hz	0.00	
↗ 05.02	3. Adım Hız Frekansı	0.00 - 600.0 Hz	0.00	
↗ 05.03	4. Adım Hız Frekansı	0.00 - 600.0 Hz	0.00	
↗ 05.04	5. Adım Hız Frekansı	0.00 - 600.0 Hz	0.00	
↗ 05.05	6. Adım Hız Frekansı	0.00 - 600.0 Hz	0.00	
↗ 05.06	7. Adım Hız Frekansı	0.00 - 600.0 Hz	0.00	
↗ 05.07	8. Adım Hız Frekansı	0.00 - 600.0 Hz	0.00	
↗ 05.08	9. Adım Hız Frekansı	0.00 - 600.0 Hz	0.00	
↗ 05.09	10. Adım Hız Frekansı	0.00 - 600.0 Hz	0.00	
↗ 05.10	11. Adım Hız Frekansı	0.00 - 600.0 Hz	0.00	
↗ 05.11	12. Adım Hız Frekansı	0.00 - 600.0 Hz	0.00	
↗ 05.12	13. Adım Hız Frekansı	0.00 - 600.0 Hz	0.00	
↗ 05.13	14. Adım Hız Frekansı	0.00 - 600.0 Hz	0.00	
↗ 05.14	15. Adım Hız Frekansı	0.00 - 600.0 Hz	0.00	

#### Grup 6 Koruma Parametreleri

06.00	Aşırı Voltaj Durma Engeli	115/230V serisi: 330.0V - 410.0V 460V serisi: 660.0V - 820.0V 0.0: Aşırı Voltaj Durma Engeli Pasif	390.0V 780.0V	
06.01	Hızlanma Esnasında Aşırı-Akım Durma Engeli	0:Pasif 20 - 250%	170	



Parametre	Açıklama	Ayarlar	Fabrika Ayarı	NOT
06.02	Çalışma Esnasında Aşırı-Akım Durma Engeli	0:Pasif 20 - 250%	170	
06.03	Aşırı-Tork Tespit Modu (OL2)	0: Pasif 1: Sabit hızda çalışmada aşırı tork algılama, algıladıktan sonra OL1 veya OL verene kadar çalışmaya devam eder. 2: Sabit hızda çalışmada aşırı tork algılama, algıladıktan sonra çalışma durur 3: Hızlanmada aşırı tork algılama, algıladıktan sonra OL1 veya OL verene kadar çalışmaya devam eder 4: Hızlanmada aşırı tork algılama, algıladıktan sonra çalışma durur.	0	
06.04	Aşırı-Tork Algılama Seviyesi	10 - 200%	150	
06.05	Aşırı-Tork Algılama Zamanı	0.1 - 60.0 saniye	0.1	
06.06	Elektronik Termik Aşırıyük Röle Seçimi	0: Standard motor (kendi fanı ile soğutmalı) 1: Özel motor (harici soğutma gerekli) 2: Pasif	2	
06.07	Elektronik Termik Karakteristiği	30 - 600 saniye	60	
06.08	Son Hata Kaydı	0: Hata yok 1: Aşırı-akım (oc) 2: Aşırı voltaj (ov) 3: IGBT aşırı ısındı (oH1) 4: Power Board aşırı ısındı (oH2) 5: Aşırı yük (oL) 6: Aşırı yük 1 (oL1) 7: Motor aşırı yüklendi (oL2) 8: Harici hata (EF) 9: Hızlanma sırasında akım, oransal akımın 2 katını aştı.(ocA)	0	
06.09	2. Hata Kaydı	10: Yavaşlama sırasında akım, oransal akımın 2 katını aştı.(ocd) 11: Çalışma esnasında akım, oransal akımın 2 katını aştı (ocn) 12: Toprak hatası (GFF) 13: Rezerve 14: Faz-Kayı (PHL) 15: Rezerve 16: Otomatik Hızlanma/Yavaşlama hatası (CFA)		
06.10	3. Hata Kaydı	17: SW/Şifre koruma (codE) 18: Power Board CPU YAZMA hatası (cF1.0) 19: Power Board CPU OKUMA hatası (cF2.0) 20: CC, OC Donanım koruma hatası (HPF1) 21: OV Donanım koruma hatası (HPF2)		
06.11	4. Hata Kaydı	22: GFF Donanım koruma hatası (HPF3) 23: OC Donanım koruma hatası (HPF4) 24: U-fazı hatası (cF3.0)		

Parametre	Açıklama	Ayarlar	Fabrika Ayarı	NOT
06.12	5. Hata Kaydı	25: V-fazı hatası (cF3.1) 26: W-fazı hatası (cF3.2) 27: DCBUS hatası (cF3.3) 28: IGBT aşırı ısındı (cF3.4) 29: Reserve 30: Reserve 31: Reserve 32: ACI sinyal hatası (AErr) 33: Reserve 34: Motor PTC aşırısı koruması (P1C1) 35-40: Reserve		
<b>Grup 7 Motor Parametreleri</b>				
✓07.00	Motor Akım Oranı	30 %FLA - 120% FLA	FLA	
✓07.01	Motor Yüksüz Akım	0%FLA - 99% FLA	0.4*FLA	
✓07.02	Tork Karşılama	0.0 - 10.0	0.0	
✓07.03	Kayma Karşılama (PG'siz kullanılır)	0.00 - 10.00	0.00	
07.04   07.09	Reserve			
07.10	Toplam Motor Çalışma Süresi (dakika)	0 - 1439 Dakika	0	
07.11	Toplam Motor Çalışma Süresi (gün)	0 - 65535 Gün	0	
07.12	Motor PTC Aşırı Isı Koruması	0: Pasif 1: Aktif	0	
07.13	PTC Koruma Giriş Aktivasyon Zamanı	0~9999(*2ms)	100	
07.14	Motor PTC Aşırı-ısı Koruma Seviyesi	0.1~10.0V	2.4	
07.15	Motor PTC Aşırı-ısı Uyarı Seviyesi	0.1~10.0V	1.2	
07.16	Motor PTC Aşırı-ısı Reset Delta Seviyesi	0.1~5.0V	0.6	
07.17	Motor PTC aşırı-ısı davranışı	0: Uyar ve rampalı dur 1: Uyar ve serbest dur 2: Uyar ve çalışmaya devam et	0	
<b>Grup 8 Özel Parametreler</b>				
08.00	DC Frenleme Akım Seviyesi	0 - 100%	0	
08.01	Başlangıçta DC Frenleme Zamanı	0.0 - 60.0 saniye	0.0	
08.02	Duruşta DC Frenleme Zamanı	0.0 - 60.0 saniye	0.0	
08.03	DC Frenleme Başlangıç Frekansı	0.00 - 600.0Hz	0.00	

Parametre	Açıklama	Ayarlar	Fabrika Ayarı	NOT
08.04	Anlık Güç Kaybında Çalışma Seçimi	0: Anlık güç kaybından sonra çalışma durur 1: Anlık güç kaybından sonra çalışma devam eder, hız arama ana frekans değerini referans alarak başlar 2: Anlık güç kaybından sonra çalışma devam eder, hız arama minimum frekans ile başlar	0	
08.05	Maksimum izin verilebilir Güç kaybı süresi	0.1 - 5.0 saniye	2.0	
08.06	Base -block Hız Arama	0: hız arama pasif 1: hız arama son frekans komutu ile başlar 2: minimum çıkış frekansı ile başlar	1	
08.07	Hız Arama B.B. Zamanı	0.1 - 5.0 saniye	0.5	
08.08	Hız Arama Akım Limiti	30 - 200%	150	
08.09	Atlama Frekansı 1 Üst Limit	0.00 - 600.0 Hz	0.00	
08.10	Atlama Frekansı 1 Alt Limit	0.00 - 600.0 Hz	0.00	
08.11	Atlama Frekansı 2 Üst Limit	0.00 - 600.0 Hz	0.00	
08.12	Atlama Frekansı 2 Alt Limit	0.00 - 600.0 Hz	0.00	
08.13	Atlama Frekansı 3 Üst Limit	0.00 - 600.0 Hz	0.00	
08.14	Atlama Frekansı 3 Alt Limit	0.00 - 600.0 Hz	0.00	
08.15	Hatadan sonra Otomatik Restart	0 - 10 (0=pasif)	0	
08.16	Hatadan sonra Restart Otomatik Reset Süresi	0.1 - 6000 saniye	60.0	
08.17	Otomatik Enerji Tasarrufu	0: Pasif 1: Aktif	0	
08.18	AVR Fonksiyonu	0: AVR fonksiyonu aktif 1: AVR fonksiyonu pasif 2: AVR fonksiyonu yavaşlama için pasif 3: AVR fonksiyonu duruş için pasif	0	
08.19	Reserve			
✓08.20	Motor Kararsızlığı için Karşılama Katsayısı	0.0~5.0	0.0	
<b>Grup 9 Haberleşme Parametreleri</b>				
09.00	Haberleşme Adresi	1 - 254	1	
09.01	Haberleşme Hızı	0: Baud rate 4800bps 1: Baud rate 9600bps 2: Baud rate 19200bps 3: Baud rate 38400bps	1	

Parametre	Açıklama	Ayarlar	Fabrika Ayarı	NOT
09.02	Haberleşme Hata Davranışı	0: Uyar ve çalışmaya devam et 1: Uyar ve rampalı dur 2: Uyar ve serbest dur 3: Uyarma ve çalışmaya devam et	3	
09.03	Zaman Aşımı Algılama	0.1 – 120.0 saniye 0.0: Pasif	0.0	
09.04	Haberleşme Protokolü	0: 7,N,2 (Modbus, ASCII) 1: 7,E,1 (Modbus, ASCII) 2: 7,O,1 (Modbus, ASCII) 3: 8,N,2 (Modbus, RTU) 4: 8,E,1 (Modbus, RTU) 5: 8,O,1 (Modbus, RTU)	0	
09.04	Haberleşme Protokolü	6: 8,N,1 (Modbus, RTU) 7: 8,E,2 (Modbus, RTU) 8: 8,O,2 (Modbus, RTU) 9: 7,N,1 (Modbus, ASCII) 10: 7,E,2 (Modbus, ASCII) 11: 7,O,2 (Modbus, ASCII)	0	
09.05	Reserve			
09.06	Reserve			
09.07	Cevap Gecikme Zamanı	0 ~ 200 (birim: 2ms)	1	
<b>Grup 10 PID Kontrol Parametreleri</b>				
10.00	PID Set Noktası Seçimi	0: PID çalışma pasif 1: Tuş takımı (Pr.02.00'a göre) 2: AVI' dan 0 ~ +10V 3: ACI' dan 4 ~ 20mA veya AVI2'den 0 ~ +10V 4: PID set noktası (Pr.10.11)	0	
10.01	PID Geribesleme için Giriş Terminali	0: Pozitif PID geribesleme AVI harici terminalinden (0 ~ +10VDC) 1: Negatif PID geribesleme AVI harici terminalinden (0 ~ +10VDC) 2: Pozitif PID geribesleme ACI harici terminalinden (4 ~ 20mA) 3: Negatif PID geribesleme AVI harici terminalinden (4 ~ 20mA)	0	
↗10.02	Oransal Kazanç (P)	0.0 - 10.0	1.0	
↗10.03	Integral Zamanı(I)	0.00 - 100.0 saniye (0.00=pasif)	1.00	
↗10.04	Türev Kontrol (D)	0.00 - 1.00 saniye	0.00	
10.05	Integral Kontrol üst limiti	0 - 100%	100	
10.06	İlk Filtre Gecikme Zamanı	0.0 - 2.5 saniye	0.0	
10.07	PID Çıkış Frekans Limiti	0 - 110%	100	

Parametre	Açıklama	Ayarlar	Fabrika Ayarı	NOT
10.08	PID Geribesleme Sinyali Algılama Zamanı	0.0 - 3600 saniye (0.0 pasif)	60.0	
10.09	Hatalı PID Geribesleme Davranışı	0: Uyar ve rampalı dur 1: Uyar ve serbest dur 2: Uyar ve çalışmaya devam et	0	
10.10	PID Algılama Değeri Kazancı	0.0 - 10.0	1.0	
↗10.11	PID set noktası kaynağı	0.00 - 600.0Hz	0.00	
10.12	PID Feedback Seviyesi	1.0 - 50.0%	10.0	
10.13	PID Feedback Algılama zamanı	0.1 - 300.0 saniye	5.0	
10.14	Uyku/Uyanma Algılama Zamanı	0.0 - 6550 saniye	0.0	
10.15	Uyku frekansı	0.00 - 600.0 Hz	0.00	
10.16	Uyanma Frekansı	0.00 - 600.0 Hz	0.00	
10.17	Minimum PID çıkış frekansı seçimi	0: PID kontrol ile 1: Minimum çıkış frekansı ile (Pr.01.05)	0	
10.18	PID Kontrol Algılama Sinyali Referansı	1.0 - 99.9	99.9	
10.19	PID Hesaplanan Mode Seçimi	0: Seri modu 1: Paralel modu	0	
10.20	Hatalı PID Feedback Seviyesinin Davranışı	0: çalışmaya devam et 1: serbest dur 2: rampalı dur 3: rampalı dur ve Pr.10.21 ayarladıktan sonra tekrar başlat	0	
10.21	Hatalı PID Sapma Seviyesinden Sonra Restart Geçikme Zamanı	1 - 9999 sn.	60	
↗10.22	Nokta Sapma Seviyesini Ayarlama	0 - 100%	0	
10.23	Nokta Sapma Seviyesi Ayarının Algılama Zamanı	0 - 9999 sn	10	
↗10.24	Sıvı Sızıntısının Offset Seviyesi	0 - 50%	0	
↗10.25	Sıvı Sızıntı Değişim Algılaması	0 - 100% (0: pasif)	0	
↗10.26	Sıvı Sızıntı Değişimi için Zaman Ayarı	0.1 - 10.0 sn (0: pasif)	0.5	
10.27   10.33	Rezerve			

Hata Kodları

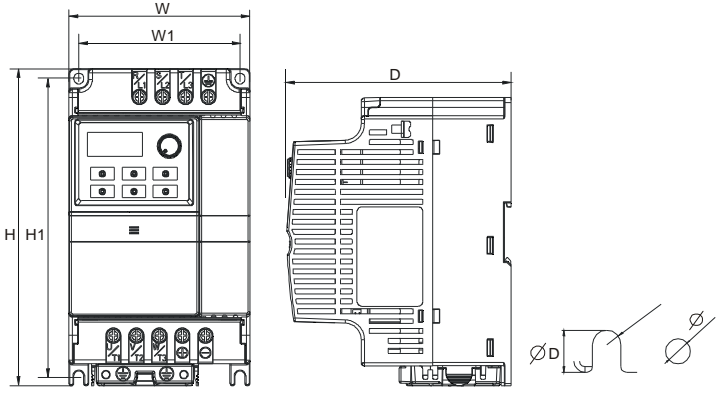
Hata adı	Hata Açıklaması	Yapılması gerekenler
OC	<b>Aşırı akım</b> Akımda anormal yükselme	<ol style="list-style-type: none"> <li>1. Motor gücü ile AC sürücü çıkış gücünün birbiri ile uyumunu kontrol edin.</li> <li>2. Olası kısa devreye karşı U/T1, V/T2, W/T3 bağlantılarını kontrol edin.</li> <li>3. AC sürücü ile motor ve toprak arası bağlantıları kontrol edin.</li> <li>4. AC sürücü ile motor arası gevşek bağlantı olup olmadığını kontrol edin.</li> <li>5. Hızlanma zamanını artırın.</li> <li>6. Motorda olası aşırı yüklenmeleri kontrol edin.</li> <li>7. Eğer yukarıdaki maddelerde sorun yoksa ve hata devam ediyorsa teknik servise başvurun.</li> </ol>
LU	<b>Düşük Voltaj</b> AC motor sürücü DC bus voltajının izin verilebilir minimum değerinin altına düştüğünü algıladı.	<ol style="list-style-type: none"> <li>1. Besleme voltajının yeterli olup olmadığını kontrol edin.</li> <li>2. Motora ani bir yüklenme var mı kontrol edin.</li> <li>3. R-S-T besleme terminallerine faz kayıpsız ve düzgün bağlantı yapıldığına emin olun (3-faz modeller için).</li> </ol>
OU	<b>Aşırı voltaj</b> DC bus voltajı izin verilebilir maksimum seviyeyi aştı.	<ol style="list-style-type: none"> <li>1. Besleme voltajının AC sürücünün besleme aralığında olduğundan emin olun.</li> <li>2. Herhangi bir voltaj geçişi olup olmadığını kontrol edin.</li> <li>3. Sürücünün DC voltajındaki artış motor ataletinden kaynaklanıyor olabilir, hızlanma/yavaşlama zamanı değiştirin yada frenleme direnci gerekli ise fren modülü (opsiyonel) kullanın.</li> <li>4. Frenleme gücünün gerekli limitler arasında olup olmadığını kontrol edin.</li> </ol>
OH1	<b>Aşırı sıcaklık</b> Soğutucu sıcaklığı çok yükseldi	<ol style="list-style-type: none"> <li>1. Sıcaklığın izin verilebilir aralıkta olup olmadığını kontrol edin.</li> <li>2. Havalandırma deliklerinin tıkalı olup olmadığını kontrol edin.</li> <li>3. Soğutucu üzerinde herhangi bir yabancı madde varsa uzaklaştırın.</li> </ol>
OH2	<b>Aşırı sıcaklık</b> Soğutucu sıcaklığı çok yükseldi	<ol style="list-style-type: none"> <li>1. Fanı kontrol edin ve temizleyin.</li> <li>2. Sağlıklı havalandırma için gerekli boşluğu bırakın.</li> </ol>
OL	<b>Aşırı yük</b> AC sürücü yüksek çıkış akımı tespit etti. <b>NOT: sürücü 60 saniye boyunca oransal akımın %150'sine kadar çıkışa izin verir.</b>	<ol style="list-style-type: none"> <li>1. Motordaki aşırı yüklenmeleri kontrol edin.</li> <li>2. Pr.07.02 tork karşılama değerini düşürün.</li> <li>3. Ac sürücü çıkış kapasitesini artırın.</li> </ol>
OL1	<b>Aşırı yük 1</b> Dahili elektronik aşırı yük davranışı	<ol style="list-style-type: none"> <li>1. Motordaki aşırı yüklenmeleri kontrol edin.</li> <li>2. Elektronik termal aşırı yük ayarını kontrol edin.</li> <li>3. Motor kapasitesini artırın.</li> <li>4. Motor akım oranı Pr.07.00'ün uygun değerinde olup olmadığını kontrol edin.</li> </ol>

Hata adı	Hata Açıklaması	Yapılması gerekenler
OL2	<b>Aşırı yük 2</b> Motor aşırı yüklendi.	1. Motor yükünü azaltın. 2. Motor aşırı tork algılama parametrelerini Pr.06.03 – Pr.06.05 değerlerini uygun değerlere getirin.
HPF1	<b>CC (akım hatası)</b>	Teknik servisimize başvurun
HPF2	<b>OV donanım hatası</b>	
HPF3	<b>GFF donanım hatası</b>	
HPF4	<b>OC donanım hatası</b>	
bb	<b>Harici Base Block.</b> (bakınız Pr. 08.07)	1. Harici giriş terminali (B.B) aktif olduğunda, AC sürücü motor hareketini durdurur. 2. Harici giriş terminali (B.B) pasif edilerek sürücü tekrar çalıştırılır.
ocA	<b>Hızlanmada Aşırı-akım</b>	1. Motor çıkışında kısa devre: Çıkış katındaki izolasyonları kontrol edin. 2. Tork çok yüksek: Pr.07.02 tork karşılama değerini düşürün. 3. Hızlanma zamanı çok kısa: Hızlanma zamanını artırın. 4. AC motor sürücü çıkış gücü çok küçük: AC motor sürücüsünü daha yüksek kapasiteli bir sürücü ile değiştirin.
EF	<b>Harici Hata</b>	1. Harici hataya ayarlanmış girişe (MI3-MI9) sinyal geldi, AC sürücü motora giden enerjiyi kesti. 2. Hata giderildikten sonra tekrar çalışmaya dönmek için RESET tuşuna basın.
ocd	<b>Yavaşlama Esnasında Aşırı-akım</b>	1. Motor çıkışında kısa devre: Çıkış katındaki izolasyonları kontrol edin. 2. Yavaşlama zamanı çok kısa: Yavaşlama zamanını artırın. 3. AC motor sürücü çıkış gücü çok küçük: AC motor sürücüsünü daha yüksek kapasiteli bir sürücü ile değiştirin.
ocn	<b>Çalışma esnasında Aşırı-akım</b>	1. Motor çıkışında kısa devre: Çıkış katındaki izolasyonları kontrol edin. 2. Motor yükünde ani artış: Motoru durduran etken var mı kontrol edin. 3. AC motor sürücü çıkış gücü çok küçük: AC motor sürücüsünü daha yüksek kapasiteli bir sürücü ile değiştirin.
CF10	<b>EEPROM programlanamadı.</b>	Teknik servise başvurun.
CF11	<b>EEPROM programlanamadı.</b>	Teknik servise başvurun.
CF20	<b>EEPROM okunamadı.</b>	1. RESET tuşuna basın ve fabrika ayarlarına dönün. 2. Teknik servise başvurun.
CF21	<b>EEPROM okunamadı.</b>	1. RESET tuşuna basın ve fabrika ayarlarına dönün. 2. Teknik servise başvurun. 3.

Hata adı	Hata Açıklaması	Yapılması gerekenler
cF30	U-fazı hatası	Teknik servise başvurun.
cF31	V-fazı hatası	
cF32	W-fazı hatası	
cF33	OV veya LV	
cF34	Sıcaklık sensörü hatası	
0FF	Toprak hatası	Çıkış terminallerinden biri veya birkaçı topraklandıysa, kısa devre akımı motor oransal akımının %50'sinden fazladır, AC sürücü güç modülü zarar görebilir. <b>NOT: Kısa devre koruması kullanıcının değil sürücünün korunması için kullanılmaktadır.</b> 1. IGBT güç modülünün zarar görüp görmediğini kontrol edin. 2. Çıkış hattındaki izolasyonları kontrol edin.
FbE	PID geribesleme sinyal hatası	1. Parametre ayarlarını (Pr.10.01) ve AVI/ACI bağlantısını kontrol edin. 2. Sistem cevap zamanı ve PID geribesleme sinyali algılama zamanı (Pr.10.08) ile oluşabilecek muhtemel hataları kontrol edin.
cFA	Otomatik Hızlanma/Yavaşlama Hatası	1. Motorunuzun AC sürücü ile çalışmaya uygunluğunu kontrol edin. 2. Rejeneratif gücün aşırı artıp artmadığını kontrol edin. 3. Ani yük değişimi yaşanmış olabilir.
cE--	Haberleşme Hatası	1. AC sürücü ile master kontrol cihazı arasındaki RS485 bağlantısını kontrol edin. 2. Haberleşme protokolü, adresi, haberleşme hızı gibi ayarların doğruluğunu kontrol edin. 3. Checksum hesabı gerekiyorsa doğruluğundan emin olun. 4. Detaylı bilgi için 5. bölümdeki 9. gruba bakınız.
codE	Yazılım Koruma Hatası	Teknik servise başvurun.
AErr	Analog sinyal hatası	ACI bağlantısını kontrol edin
PXL	Faz Kaybı	Güç kaynağı 3 faz girişinin doğru bağlı olduğundan ve terminal vidalarının iyice sıkılı olduğundan emin olun.



## Ölçüler: mm [inch]



Çerçeve	W	W1	H	H1	D	Ø	ØD
A	72.0[2.83]	59.0[2.32]	174.0[6.86]	151.6[5.97]	136.0[5.36]	5.4[0.21]	2.7[0.11]
B	100.0[3.94]	89.0[3.50]	174.0[6.86]	162.9[6.42]	136.0[5.36]	5.4[0.21]	2.7[0.11]

### NOTE

**Çerçeve A:** VFD002EL11A/21A/23A, VFD004EL11A/21A/23A/43A, VFD007EL21A/23A/43A,  
VFD015EL23A/43A

**Çerçeve B:** VFD007EL11A, VFD015EL21A, VFD022EL21A/23A/43A, VFD037EL23A/43A