

# Altivar 312

Asenkron motorlar için  
hız kontrol cihazları

## Kurulum kılavuzu

04/2009





# İçindekiler

---

Önemli Bilgiler	4
Başlamadan önce	5
Belge yapısı	7
Ayarlama adımları	8
Kurulum - Ön tavsiyeler	9
Hız kontrol cihazı değerleri	10
Boyutlar ve ağırlıklar	12
Montaj	14
Kablo Bağlantısı	17
Kontrol listesi	29
Bakım	30
Kısa devre değeri ve parça devre koruması	31

# Önemli Bilgiler

## UYARI

Bu talimatları dikkatle okuyun ve cihazı kurmayı, çalıştırmayı ve cihazın bakımını yapmayı denemeden önce bilgi sahibi olmak için ekipmana göz atın. Bu belgede veya ekipmanda, olası tehlikeleri bildirmek veya bir prosedürü açıklayan veya basitleştiren bilgilere dikkat çekmek için aşağıdaki özel mesajlar görülebilir.



Tehlike veya Uyarı güvenlik etiketine bu simgenin eklenmesi, talimatlara uyulmaması halinde yaralanmaya yol açabilecek elektrik tehlikesinin bulunduğunu belirtir.



Bu, güvenlik uyarı simgesidir. Olası yaralanma tehlikelerine karşı sizi uyararak için kullanılır. Olası bir yaralanmayı veya ölümü engellemek için bu simgeden sonra verilen tüm güvenlik mesajlarına uyun.

## ⚠ TEHLİKE

**TEHLİKE**, açık bir şekilde tehlike teşkil eden ve kaçınılmaması halinde ölümlü veya ciddi yaralanmayla sonuçlanacak durumları belirtir.

## ⚠ UYARI

**UYARI**, potansiyel olarak tehlike teşkil eden ve kaçınılmaması halinde ölümlü, ciddi yaralanmayla veya ekipmanın hasar görmesiyle sonuçlanabilecek durumları belirtir.

## ⚠ DİKKAT

**DİKKAT**, potansiyel olarak tehlike teşkil eden ve kaçınılmaması halinde yaralanmayla veya ekipmanın hasar görmesiyle sonuçlanabilecek durumları belirtir.

## DİKKAT

**DİKKAT**, güvenlik uyarı simgesiyle olmadan kullanıldığında, potansiyel olarak tehlike teşkil eden ve kaçınılmaması halinde ürünlerde hasara yol açabilecek durumları gösterir.

## LÜTFEN DİKKAT

Bu kılavuzda "kontrol cihazı" ifadesi, NEC tarafından tanımlanan haliyle ayarlanabilir hız kontrol cihazının kontrol cihazı kısmını ifade eder.

Elektrikli ekipmanların kurulumu, çalıştırılması, servisi ve bakımı yalnızca yetkili personel tarafından yapılmalıdır. Schneider Electric, bu ürünün kullanımından kaynaklanan herhangi bir durum için sorumluluk kabul etmemektedir.

© 2009 Schneider Electric. All Rights Reserved

# Başlamadan önce

Bu kontrol cihazında herhangi bir prosedür gerçekleştirilmeden önce bu talimatları okuyup anlayın.

## TEHLİKE

### ELEKTRİK ÇARPMASI, PATLAMA VEYA ARK SIÇRAMASI TEHLİKESİ

- Altivar 312 kontrol cihazını monte etmeden veya çalıştırmadan önce bu kılavuzu okuyup anlayın. Kurulum, ayarlama, onarım ve bakım, yetkili personel tarafından gerçekleştirilmelidir.
- Kullanıcı, tüm ekipmanların topraklamasına ilişkin tüm uluslararası ve ulusal elektrik yasaları gereksinimlerine uyumluluktan sorumludur.
- Baskılı devre kartları da dahil olmak üzere bu kontrol cihazındaki birçok parça hat geriliminde çalışmaktadır. DOKUNMAYIN. Sadece elektriksel olarak yalıtımlı araçlar kullanın.
- Gerilim altındayken ekransız bileşenlere veya terminal şeridi vida bağlantılarına DOKUNMAYIN.
- PA/+ ve PC/- terminalleri veya DC bara kapasitörleri arasında kısa devre YAPMAYIN.
- Kontrol cihazı servis işlemlerinden önce:
  - Harici kumanda gücü de dahil olmak üzere tüm güç bağlantılarını kesin.
  - Kesilen tüm güç bağlantılarının üzerine "AÇMAYIN" etiketi yerleştirin.
  - Kesilen tüm güç bağlantılarını açık konumda kilitleyin.
  - DC bara kapasitörlerinin yükünün boşalması için 15 DAKİKA BEKLEYİN. Ardından, DC geriliminin 42 V değerinden daha az olduğundan emin olmak için 16. sayfadaki "Bara Gerilimi Ölçüm Prosedürü"nü uygulayın. Kontrol cihazı LED'leri, DC bara geriliminin olmadığına göstergesi değildir.
- Güç vermeden veya kontrol cihazını çalıştırıp durdurmadan önce tüm kapakları takıp kapatın.

**Bu talimatlara uyulmaması, ölüm veya ağır yaralanmaya neden olur.**

## TEHLİKE

### İSTENMEYEN EKİPMAN ÇALIŞMASI

- Altivar 312 kontrol cihazını monte etmeden veya çalıştırmadan önce bu kılavuzu okuyup anlayın.
- Parametre ayarlarında yapılacak her türlü değişiklik yetkili personel tarafından gerçekleştirilmelidir.

**Bu talimatlara uyulmaması, ölüm veya ağır yaralanmaya neden olur.**

## UYARI

### HASARLI KONTROL CİHAZI EKİPMANI

Hasarlı görünen kontrol cihazını veya kontrol cihazı aksesuarını çalıştırmayın veya monte etmeyin.

**Bu talimatlara uyulmaması ölüme, ağır yaralanmaya veya cihazın hasar görmesine neden olabilir.**

## UYARI

### KONTROL KAYBI

- Herhangi bir kontrol şemasını tasarlayan kişi kontrol yollarının potansiyel arıza durumlarını hesaba katmalı ve belirli önemli kontrol işlevleri için arıza sırasında ve sonrasında güvenli bir durum sağlanmalıdır. Önemli kontrol fonksiyonlarına örnek olarak acil durum durdurma ve aşırı hareket durdurma verilebilir.
- Önemli kontrol fonksiyonları için ayrı veya yedek kontrol yolları sağlanmalıdır.
- Sistem kontrol yolları, haberleşme bağlantılarını içerebilir. Beklenmeyen iletim gecikmeleri veya bağlantı arızalarının sonuçları hesaba katılmalıdır.<sup>a</sup>

**Bu talimatlara uyulmaması ölüme, ağır yaralanmaya veya cihazın hasar görmesine neden olabilir.**

a. Daha fazla bilgi için NEMA ICS 1.1 (en son sürüm), "Dijital Kontrolün Uygulaması, Kurulumu ve Bakımı için Güvenlik Talimatları" ve NEMA ICS 7.1 (en son sürüm), "Yapım için Güvenlik Standartları ve Ayarlanabilir Hız Kontrol Cihazı Sistemleri Seçim, Kurulum ve İşletim Kılavuzu" belgelerine bakın.

### ⚠ DİKKAT

#### UYUMSUZ HAT GERİLİMİ

Kontrol cihazını açmadan ve konfigüre etmeden önce hat geriliminin, kontrol cihazı etiket plakası üzerinde yazan besleme gerilimi aralığıyla uyumlu olduğundan emin olun. Hat geriliminin uyumlu olmaması durumunda kontrol cihazı hasar görebilir.

**Bu talimatlara uyulmaması yaralanmaya veya ekipmanın hasar görmesine neden olabilir.**

### DİKKAT

#### MOTORUN HASAR GÖRME RİSKİ

Aşağıdaki koşullar altında harici aşırı yük koruması kullanılması gerekmektedir:

- Motor termik durum belleği olmadığından ürüne tekrar güç verilirken.
- Birden fazla motor çalıştırırken.
- Kontrol cihazı nominal akımının 0,2 katından düşük değerlere sahip motorlar çalıştırırken.
- Motor anahtarlama kullanırken.

**Bu talimatlara uyulmaması, ekipmanın hasar görmesine neden olabilir**

# Belge yapısı

---

Aşağıdaki Altivar 312 teknik belgeleri, Schneider Electric web sitesinde ([www.schneider-electric.com](http://www.schneider-electric.com)) ve ayrıca DVD-ROM'da (referans VW3A8200) bulunmaktadır.

## Kurulum kılavuzu

Bu kılavuz hız kontrol cihazının nasıl kurulup bağlanacağını anlatmaktadır.

## Programlama kılavuzu

Bu kılavuzda, hız kontrol cihazının terminalinin fonksiyonları, parametreleri ve kullanımı anlatılmaktadır (dahili ekran terminali, opsiyonel grafikli ekran terminali ve opsiyonel uzak terminal).

## Basitleştirilmiş kılavuz

Bu kılavuz, programlama ve kurulum kılavuzunun bir parçasıdır. Bu kılavuz, kontrol cihazıyla birlikte verilir.

## Hızlı Başlatma

Hızlı Başlatma, basit uygulamalar için motoru hızlı ve basit bir şekilde çalıştırmak amacıyla, kontrol cihazı kablo bağlantılarının ve konfigürasyonunun nasıl yapılacağını açıklamaktadır. Bu belge, kontrol cihazıyla birlikte verilir.

## Haberleşme kılavuzları: Modbus, CANopen, ...

Bu kılavuzda; montaj, bara veya ağa bağlantı, sinyal verme, diagnostik ve haberleşmeye özgü parametrelerin konfigürasyonu açıklanmaktadır.

Ayrıca, protokol haberleşme servisleri de açıklanmaktadır.

## Haberleşme değişkenleri kılavuzu

Haberleşme değişkenleri kılavuzunda, hız kontrol cihazı kontrol prosesleri ve haberleşme veriyolları üzerinden erişim sağlanabilen hız kontrol cihazı değişkenleri açıklanmaktadır: Modbus, CANopen, ...

# KURULUM

### 1. Kontrol cihazını alın ve inceleyin

- Etiket üzerindeki katalog numarasının, satın alma siparişi üzerindeki numarayla aynı olup olmadığını kontrol edin.
- Altivar'ı ambalajından çıkarın ve taşıma sırasında hasar görüp görmediğini kontrol edin.

### 2. Hat gerilimini kontrol edin

- Kontrol cihazı gerilim aralığının hat gerilimine uygun olup olmadığını kontrol edin (bkz. sayfa 10 ve 11).

### 3. Kontrol cihazını monte edin

- Kontrol cihazını bu belgedeki talimatlara uygun olarak monte edin (bkz. sayfa 14).
- Gerekli opsiyonları kurun (opsiyonlarla ilgili belgelere bakın).

### 4. Kontrol cihazı bağlantılarını yapın (bkz. sayfa 17)

- Bağlantılarının gerilime uygun olmasını sağlayarak motoru bağlayın.
- Gücün kapalı olduğundan emin olduktan sonra hat beslemesini bağlayın.

2 - 4 arasındaki adımlar **güç kapalıyken** gerçekleştirilmelidir.



## PROGRAMLAMA

5. Programlama kılavuzuna başvurun.



## Kontrol cihazını açmadan önce

### ⚠ TEHLİKE

#### İSTENMEYEN EKİPMAN ÇALIŞMASI

Kazara başlatmayı önlemek için tüm lojik girişlerin devre dışı olduğundan emin olun.

**Bu talimatlara uyulmaması, ölüm veya ağır yaralanmaya neden olur.**

## Kontrol cihazını konfigüre etmeden önce

### ⚠ TEHLİKE

#### İSTENMEYEN EKİPMAN ÇALIŞMASI

- Altivar 312 kontrol cihazını monte etmeden veya çalıştırmadan önce bu kılavuzu okuyup anlayın.
- Parametre ayarlarında yapılacak her türlü değişiklik yetkili personel tarafından gerçekleştirilmelidir.
- Parametreleri değiştirirken kazara başlatmayı önlemek için tüm lojik girişlerin devre dışı olduğundan emin olun.

**Bu talimatlara uyulmaması, ölüm veya ağır yaralanmaya neden olur.**

## Hat kontaktörü

### DİKKAT

#### KONTROL CİHAZININ HASAR GÖRME RİSKİ

- Filtre kapasitörlerinin erken yıpranmasını önlemek için kontaktörü sık sık çalıştırmaktan kaçının.
- Güç çevrim işlemi, 60 saniyeden fazla olmalıdır.

**Bu talimatlara uyulmaması, ekipmanın hasar görmesine neden olabilir.**

# Hız kontrol cihazı değerleri

## Monofaze besleme gerilimi: 200...240 V 50/60 Hz

Trifaze çıkışlı 200/240 V motorlar için

Motor	Güç kaynağı (giriş)		Görünen güç		Maks.anma akımı (3)	Nominal akımda harcanan güç	Hız kontrol cihazı (çıkış)		Referans	Boyut
	Maks. hat akımı (2)						Nominal akım (1)	Maks. geçici akım (1) (4)		
Plakada belirtilen güç (1)	200 V'ta	240 V'ta								
kW	HP	A	A	kVA	A	W	A	A		
0,18	0,25	3,0	2,5	0,6	10	24	1,5	2,3	ATV312H018M2(5)	3
0,37	0,5	5,3	4,4	1,0	10	41	3,3	5,0	ATV312H037M2(5)	3
0,55	0,75	6,8	5,8	1,4	10	46	3,7	5,6	ATV312H055M2(5)	4
0,75	1	8,9	7,5	1,8	10	60	4,8	7,2	ATV312H075M2(5)	4
1,1	1,5	12,1	10,2	2,4	19	74	6,9	10,4	ATV312HU11M2(5)	6
1,5	2	15,8	13,3	3,2	19	90	8,0	12,0	ATV312HU15M2(5)	6
2,2	3	21,9	18,4	4,4	19	123	11,0	16,5	ATV312HU22M2(5)	7

## Trifaze besleme gerilimi: 200...240 V 50/60 Hz

Trifaze çıkışlı 200/240 V motorlar için

Motor	Güç kaynağı (giriş)		Görünen güç		Maks.anma akımı (3)	Nominal akımda harcanan güç	Hız kontrol cihazı (çıkış)		Referans	Boyut
	Maks. hat akımı (2)						Nominal akım (1)	Maks. geçici akım (1) (4)		
Plakada belirtilen güç (1)	200 V'ta	240 V'ta								
kW	HP	A	A	kVA	A	W	A	A		
0,18	0,25	2,1	1,9	0,7	10	23	1,5	2,3	ATV312H018M3	1
0,37	0,5	3,8	3,3	1,3	10	38	3,3	5,0	ATV312H037M3	1
0,55	0,75	4,9	4,2	1,7	10	43	3,7	5,6	ATV312H055M3	2
0,75	1	6,4	5,6	2,2	10	55	4,8	7,2	ATV312H075M3	2
1,1	1,5	8,5	7,4	3,0	10	71	6,9	10,4	ATV312HU11M3	5
1,5	2	11,1	9,6	3,8	10	86	8,0	12,0	ATV312HU15M3	5
2,2	3	14,9	13,0	5,2	10	114	11,0	16,5	ATV312HU22M3	6
3	3	19,1	16,6	6,6	19	146	13,7	20,6	ATV312HU30M3	7
4	5	24	21,1	8,4	19	180	17,5	26,3	ATV312HU40M3	7
5,5	7,5	36,8	32,0	12,8	23	292	27,5	41,3	ATV312HU55M3	8
7,5	10	46,8	40,9	16,2	23	388	33,0	49,5	ATV312HU75M3	8
11	15	63,5	55,6	22,0	93	477	54,0	81,0	ATV312HD11M3	9
15	20	82,1	71,9	28,5	93	628	66,0	99,0	ATV312HD15M3	9

(1) Bu güç değerleri ve akımları, sürekli çalışma koşullarında 50°C maksimum ortam sıcaklığı ve 4 kHz anahtarlama frekansı için belirlenmiştir. Anahtarlama frekansı 2 - 16 kHz arasında ayarlanabilir.

4 kHz üzerinde, aşırı sıcaklık artışında hız kontrol cihazı, anahtarlama frekansını düşürecektir. Sıcaklık artışı, güç modülünde bulunan bir sensör tarafından kontrol edilir. Bununla birlikte, 4 kHz üzerinde sürekli çalışma gerektiğinde, nominal kontrol cihazı akımının değeri düşürülmelidir.

Değer kaybı eğrileri, 15. sayfada anahtarlama frekansı, ortam sıcaklığı ve montaj koşullarının bir işlevi olarak gösterilmektedir.

(2) Belirtilen "Maks. muhtemel hat Isc" ile bir hat beslemesindeki akım.

(3) Maks. voltaj (240 V + %10) için, açılıştaki tepe akımı.

(4) 60 saniye için.

(5) Bu referanslar, opsiyonel bir haberleşme kartına entegre edilmek üzere terminal kartı olmadan sipariş edilebilir. Referansın sonuna bir B harfi ekleyin. Örnek: ATV312HU11M2 yerine ATV312HU11M2B gelir.

## Hız kontrol cihazı değerleri (devamı)

### Trifaze besleme gerilimi: 380...500 V 50/60 Hz

Trifaze Çıkışlı 380/500 V motorlar için

Motor	Güç kaynağı (giriş)						Hız kontrol cihazı (çıkış)		Referans	Boyut
	Maks. hat akımı (2)		Görünen güç	Maks.anma akımı (3)	Nominal akımda harcanan güç	Nominal akım (1)	Maks. geçici akım (1) (4)			
kW	HP	A						A	kVA	A
0,37	0,5	2,2	1,7	1,5	10	32	1,5	2,3	ATV312H037N4(5)	6
0,55	0,75	2,8	2,2	1,8	10	37	1,9	2,9	ATV312H055N4(5)	6
0,75	1	3,6	2,7	2,4	10	41	2,3	3,5	ATV312H075N4(5)	6
1,1	1,5	4,9	3,7	3,2	10	48	3,0	4,5	ATV312HU11N4(5)	6
1,5	2	6,4	4,8	4,2	10	61	4,1	6,2	ATV312HU15N4(5)	6
2,2	3	8,9	6,7	5,9	10	79	5,5	8,3	ATV312HU22N4(5)	7
3	3	10,9	8,3	7,1	10	125	7,1	10,7	ATV312HU30N4(5)	7
4	5	13,9	10,6	9,2	10	150	9,5	14,3	ATV312HU40N4(5)	7
5,5	7,5	21,9	16,5	15,0	30	232	14,3	21,5	ATV312HU55N4(5)	8
7,5	10	27,7	21,0	18,0	30	269	17,0	25,5	ATV312HU75N4(5)	8
11	15	37,2	28,4	25,0	97	397	27,7	41,6	ATV312HD11N4(5)	9
15	20	48,2	36,8	32,0	97	492	33,0	49,5	ATV312HD15N4(5)	9

### Trifaze besleme gerilimi: 525...600 V 50/60 Hz

Trifaze Çıkışlı 525/600 V motorlar için

Motor	Güç kaynağı (giriş)						Hız kontrol cihazı (çıkış)		Referans	Boyut
	Maks. hat akımı (2)		Görünen güç	Maks.anma akımı (3)	Nominal akımda harcanan güç	Nominal akım (1)	Maks. geçici akım (1) (4)			
kW	HP	A						A	kVA	A
0,75	1	2,8	2,4	2,5	12	36	1,7	2,6	ATV312H075S6(6)	6
1,5	2	4,8	4,2	4,4	12	48	2,7	4,1	ATV312HU15S6(6)	6
2,2	3	6,4	5,6	5,8	12	62	3,9	5,9	ATV312HU22S6(6)	7
4	5	10,7	9,3	9,7	12	94	6,1	9,2	ATV312HU40S6(6)	7
5,5	7,5	16,2	14,1	15,0	36	133	9,0	13,5	ATV312HU55S6(6)	8
7,5	10	21,3	18,5	19,0	36	165	11,0	16,5	ATV312HU75S6(6)	8
11	15	27,8	24,4	25,0	117	257	17,0	25,5	ATV312HD11S6(6)	9
15	20	36,4	31,8	33,0	117	335	22,0	33,0	ATV312HD15S6(6)	9

(1) Bu güç değerleri ve akımları, sürekli çalışma koşullarında 50°C maksimum ortam sıcaklığı ve 4 kHz anahtarlama frekansı için belirlenmiştir. Anahtarlama frekansı 2 - 16 kHz arasında ayarlanabilir.

4 kHz üzerinde, aşırı sıcaklık artışında hız kontrol cihazı, anahtarlama frekansını düşürecektir. Sıcaklık artışı, güç modülünde bulunan bir sensör tarafından kontrol edilir. Bununla birlikte, 4 kHz üzerinde sürekli çalışma gerektiğinde, nominal kontrol cihazı akımının değeri düşürülmelidir.

Değer kaybı eğrileri, 15. sayfada anahtarlama frekansı, ortam sıcaklığı ve montaj koşullarının bir işlevi olarak gösterilmektedir.

(2) Belirtilen "Maks. muhtemel hat Isc" ile bir hat beslemesindeki akım.

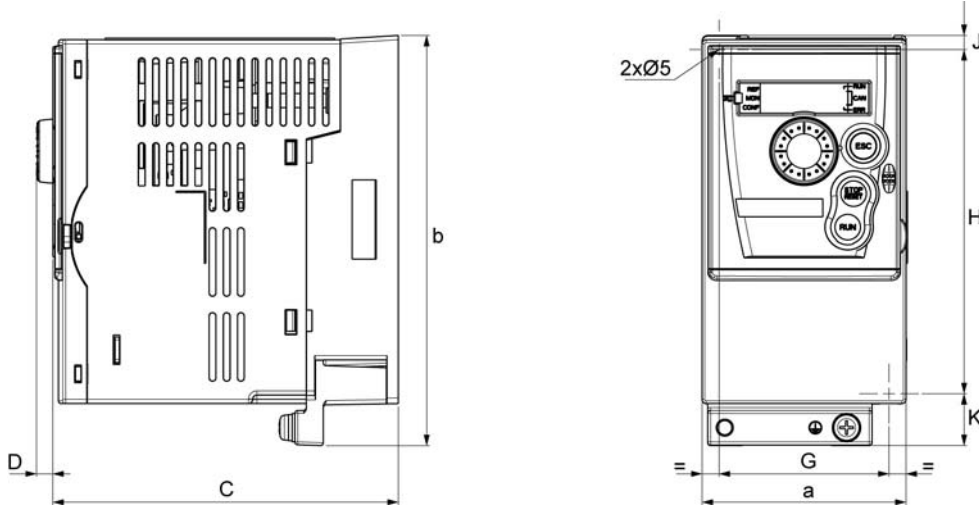
(3) Maks. voltaj (500 V + %10, 600 V + %10) için, açılıştaki tepe akımı .

(4) 60 saniye için.

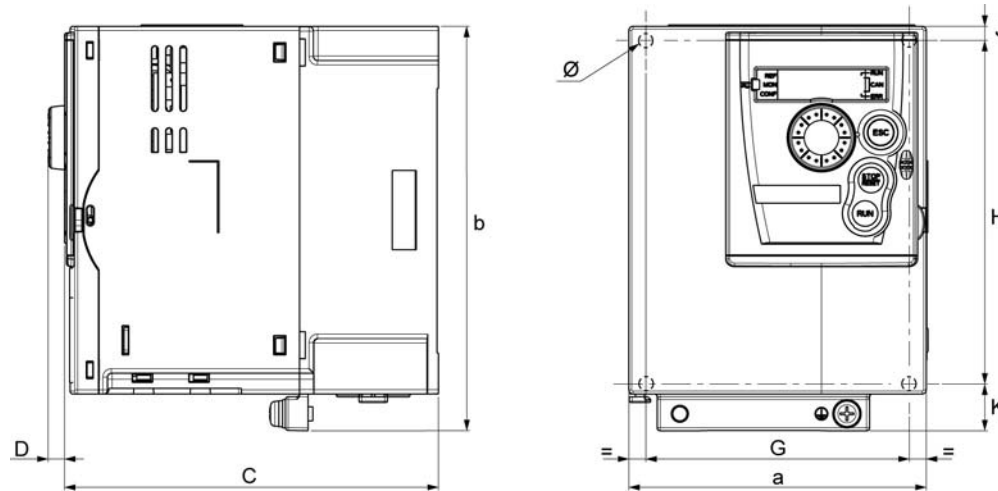
(5) Bu referanslar, opsiyonel bir haberleşme kartına entegre edilmek üzere terminal kartı olmadan sipariş edilebilir. Referansın sonuna bir B harfi ekleyin Örnek: ATV312H037N4 yerine ATV312H037N4B gelir.

(6) Bu hız kontrol cihazında, ayrıca sipariş edilmesi gereken bir AC şok bobininin (lütfen kataloga bakın) kullanılması zorunludur

## Boyutlar ve ağırlıklar

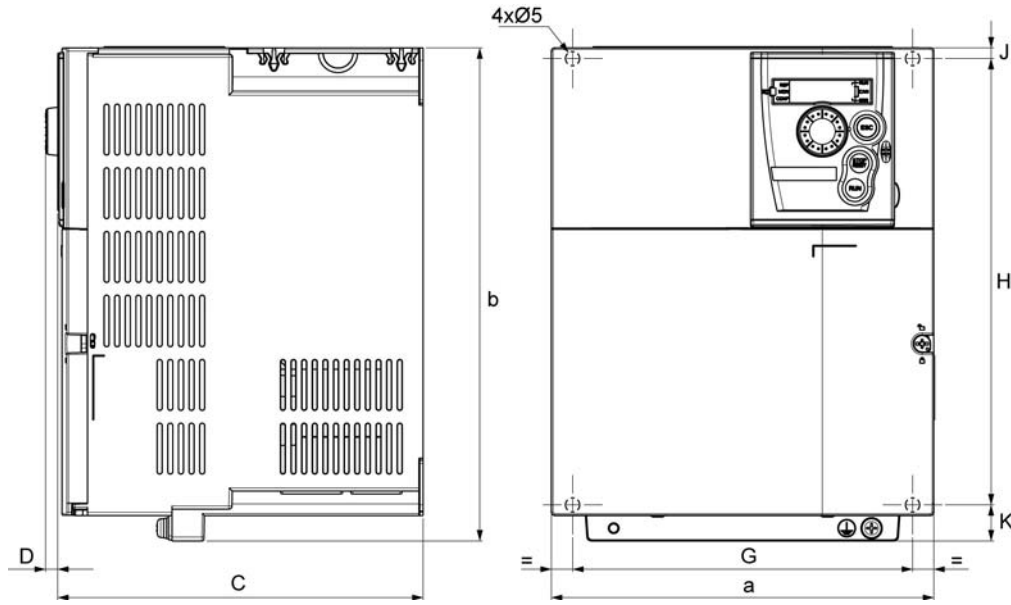


ATV312H	a mm (inç)	b mm (inç)	C mm (inç)	D mm (inç)	G mm (inç)	H mm (inç)	J mm (inç)	K mm (inç)	Ø mm (inç)	Ağırlık kg (lb)
018M3, 037M3	72 (2,83)	145 (5,70)	122 (4,80)	6 (0,24)	60 (2,36)	121,5 (4,76)	2 x 5 (2x0,2)	18,5 (0,73)	2 x 5 (2x0,2)	0,9 (1,98)
055M3, 075M3	72 (2,83)	145 (5,70)	132 (5,19)	6 (0,24)	60 (2,36)	121,5 (4,76)	2 x 5 (2x0,2)	18,5 (0,73)	2 x 5 (2x0,2)	0,9 (1,98)
018M2, 037M2	72 (2,83)	145 (5,70)	132 (5,19)	6 (0,24)	60 (2,36)	121,5 (4,76)	2 x 5 (2x0,2)	18,5 (0,73)	2 x 5 (2x0,2)	1,05 (2,31)
055M2, 075M2	72 (2,83)	145 (5,70)	142 (5,59)	6 (0,24)	60 (2,36)	121,5 (4,76)	2 x 5 (2x0,2)	18,5 (0,73)	2 x 5 (2x0,2)	1,05 (2,31)

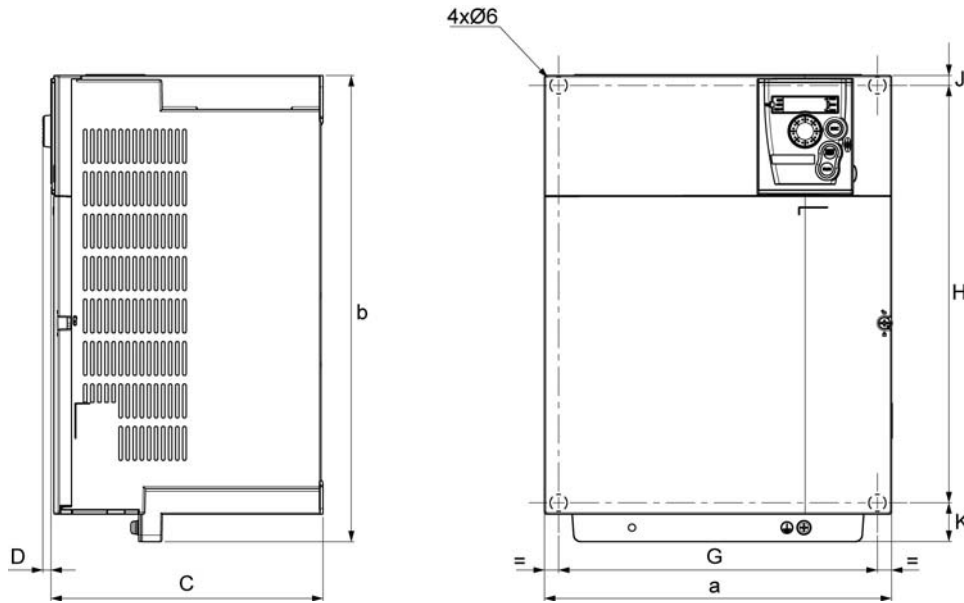


ATV312H	a mm (inç)	b mm (inç)	C mm (inç)	D mm (inç)	G mm (inç)	H mm (inç)	J mm (inç)	K mm (inç)	Ø mm (inç)	Ağırlık kg (lb)
U1●M3	105 (4,13)	143 (5,63)	132 (5,19)	6 (0,24)	93 (3,66)	121,5 (4,76)	5 (0,2)	16,5 (0,65)	2 x 5 (2x0,2)	1,25 (2,76)
U1●M2, U22M3, 037N4 - U15N4 075S6, U15S6●	107 (4,21)	143 (5,63)	152 (5,98)	6 (0,24)	93 (3,66)	121,5 (4,76)	5 (0,2)	16,5 (0,65)	2 x 5 (2x0,2)	1,35 (2,98)
U22M2, U●0M3, U22N4 - U40N4, U22S6, U40S6	142 (5,59)	184 (7,24)	152 (5,98)	6 (0,24)	126 (4,96)	157 (6,18)	6,5 (0,26)	20,5 (0,81)	4 x 5 (4x0,2)	2,35 (5,18)

## Boyutlar ve ağırlıklar (devamı)



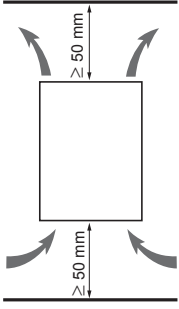
ATV312H	a mm (inç)	b mm (inç)	C mm (inç)	D mm (inç)	G mm (inç)	H mm (inç)	J mm (inç)	K mm (inç)	Ø mm (inç)	Ağırlık kg (lb)
U55M3, U75M3, U55N4, U75N4, U55S6, U75S6	180 (7,09)	232 (9,13)	172 (6,77)	6 (0,24)	160 (6,30)	210 (8,27)	5 (0,2)	17 (0,67)	4 x 5 (4x0,2)	4,70 (10,36)



ATV312H	a mm (inç)	b mm (inç)	C mm (inç)	D mm (inç)	G mm (inç)	H mm (inç)	J mm (inç)	K mm (inç)	Ø mm (inç)	Ağırlık kg (lb)
D1●M3, D1●N4, D1●S6	245 (9,65)	329,5 (12,97)	192 (7,56)	6 (0,24)	225 (8,86)	295 (11,61)	7 (0,28)	27,5 (1,08)	4 x 6 (4x0,24)	9 (19,84)

# Montaj

## Montaj ve sıcaklık koşulları



Üniteyi  $\pm 10^\circ$  dik açıyla monte edin.

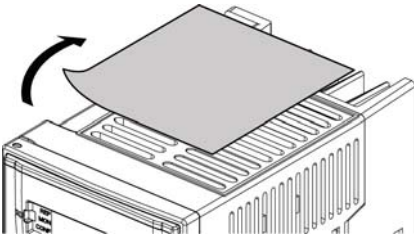
Isıtma kaynakları yakınına yerleştirmeyin.

Soğutma amacıyla gerekli olan havanın ünitenin altından üstüne kadar dolaşımını sağlamak için yeterli alan bırakın.

Ünitenin önünde bırakılması gereken boş alan: 10 mm (0,39 inç) minimum.

IP20 koruması yeterli olduğunda, kontrol cihazının üst kısmındaki havalandırma kapağının/kapaklarının aşağıda gösterilen şekilde çıkartılmasını tavsiye ederiz.

## Havalandırma kapağının çıkarılması

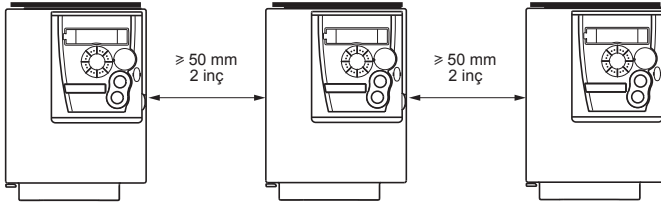


Örnek ATV312HU11M3

## Montaj tipleri

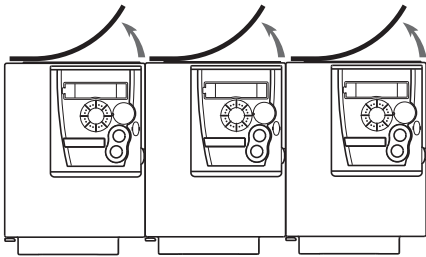
3 tip montaj mümkündür:

### Tip A montajı:



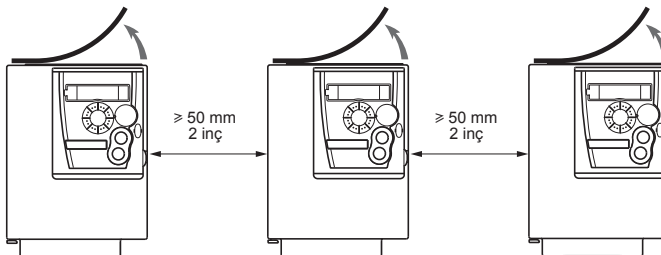
Havalandırma kapağı takılı iken her iki tarafta boş alan  $\geq 50$  mm (2 inç). Montaj tipi A, hava sıcaklığının  $50^\circ\text{C}$ 'ye ( $122^\circ\text{F}$ ) eşit veya daha az olduğu durumlarda kontrol cihazı çalıştırma için uygundur.

### Tip B montajı:



Yan yana monte edilmiş kontrol cihazları, havalandırma kapağı çıkarılmalıdır (koruma sınıfı IP20 olur).

### Tip C montajı:

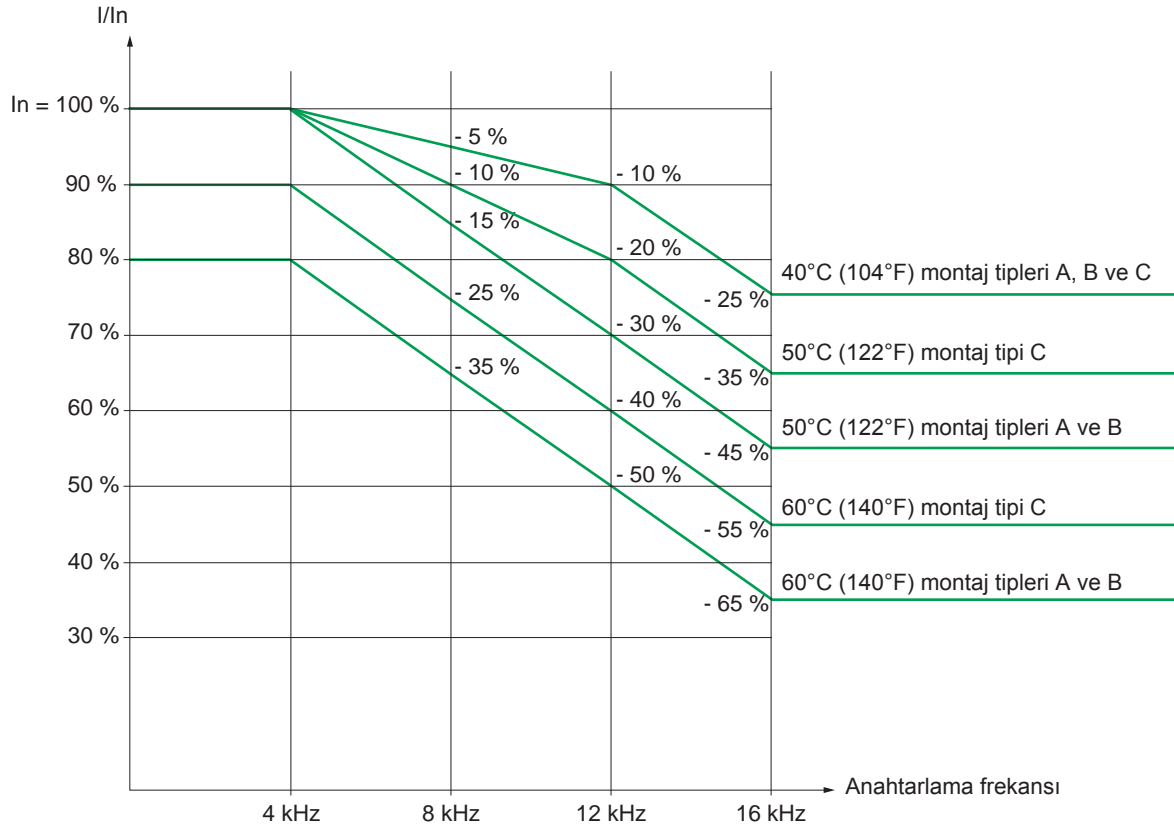


Her iki tarafta boş alan  $\geq 50$  mm (2 inç). Havalandırma kapağı, hava sıcaklığının  $50^\circ\text{C}$ 'den ( $122^\circ\text{F}$ ) yüksek olduğu ortamlarda çıkarılmalıdır. Koruma sınıfı IP20 olur

**Not:** 4 kHz'nin üzerindeki anahtarlama frekansları ve değer kaybı koşulları için değer kaybı eğrilerine bakın.

## Değer kaybı eğrileri

Sıcaklık, anahtarlama frekansı ve montaj tipi işlevi olarak hız kontrol cihazı akımı (In) için değer kaybı eğrileri.



Orta seviyeli sıcaklıklar için (örneğin, 55°C, 131°F), 2 eğri arasındaki değeri hesaplayın.

## Hava akışı

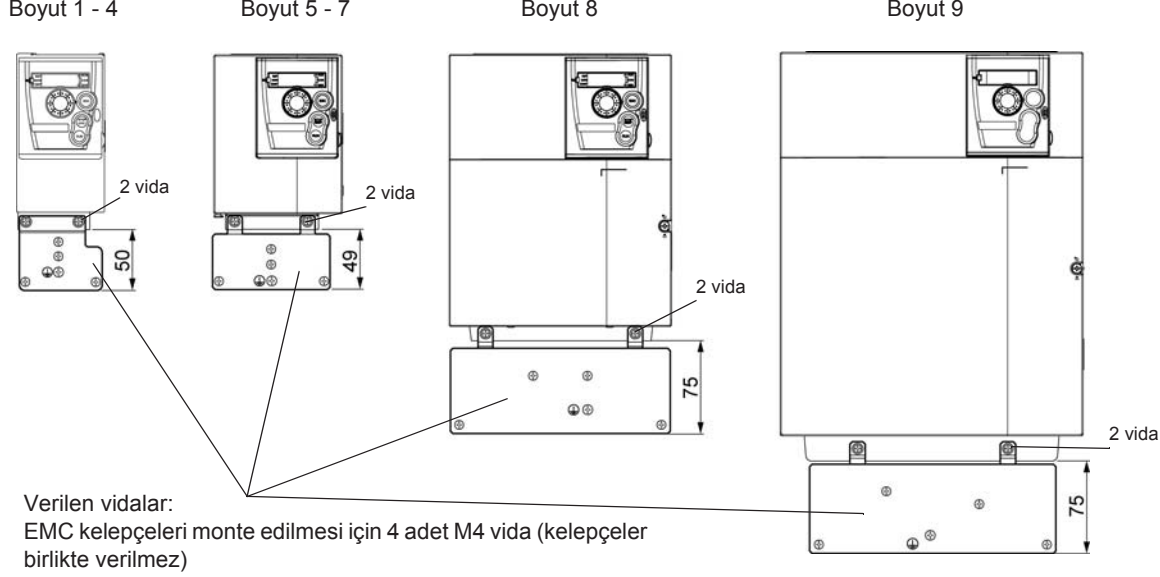
Hız kontrol cihazlarını panolara monte edecekseniz, aşağıdaki tabloda her hız kontrol cihazı için verilen değerlere en azından eşit değerde bir hava akışı sağlayın.

ATV312H	Akım değeri	
	m <sup>3</sup> /saat	ft <sup>3</sup> /dak
018M2, 037M2, 055M2, 018M3, 037M3, 055M3, 037N4, 055N4, 075N4, U11N4 075S6, U15S6	18	11
075M2, U11M2, U15M2 075M3, U11M3, U15M3 U15N4, U22N4 U22S6, U40S6	33	19
U22M2, U22M3, U30M3, U40M3 U30N4, U40N4 U55S6, U75S6	93	55
U55M3 U55N4, U75N4 D11S6	102	60
U75M3, D11M3, D11N4, D15N4 D15S6	168	99
D15M3	216	127

## EMC plakalarının takılması

### EMC montaj plakası: Hız kontrol cihazıyla birlikte verilir

EMC eş potansiyelli montaj plakasını, birlikte verilen 2 vidayı kullanarak ATV312 soğutma bloğundaki deliklere aşağıdaki çizimlerde gösterilen şekilde monte edin.



ATV312H	Boyut
018M3, 037M3	1
055M3, 075M3	2
018M2, 037M2	3
055M2, 075M2	4
U11M3, U15M3	5
U11M2, U15M2, U22M3, 037N4, 055N4, 075N4, U11N4, U15N4, 075S6, U15S6	6

ATV312H	Boyut
U22M2, U30M3, U40M3, U22N4, U30N4, U40N4, U22S6, U40S6	7
U55M3, U75M3, U55N4, U75N4, U55S6, U75S6	8
D11M3, D15M3, D11N4, D15N4, D11S6, D15S6	9

## Bara gerilimi ölçüm prosedürü

### ⚡ ⚠ TEHLİKE

#### ELEKTRİK ÇARPMASI, PATLAMA VEYA ARK SIÇRAMASI TEHLİKESİ

Bu prosedürü gerçekleştirmeden önce 5. sayfada yer alan "Başlamadan önce" bölümündeki önlemleri okuyup anlayın.

**Bu talimatlara uyulmaması, ölüm veya ağır yaralanmaya neden olur.**

DC bara gerilimi 933 Vdc değerini geçebilir. Bu prosedürü gerçekleştirirken uygun değerli bir gerilim ölçme cihazı kullanın. DC bara gerilimini ölçmek için:

1. Tüm güç bağlantılarını çıkarın.
2. DC barasının yükünün boşalması için 15 dakika bekleyin.
3. DC bara geriliminin 42 Vdc değerinden daha düşük olduğundan emin olmak için PA/+ ve PC/- terminalleri arasındaki gerilimi ölçün.
4. DC bara kapasitörlerinin yükü tamamen boşalmamışsa, yerel Schneider Electric temsilcinizle iletişim kurun. Kontrol cihazında onarım yapmayın veya kontrol cihazını çalıştırmayın.



# Kablo Bağlantısı

## Öneriler

### Güç ve devre koruma

Kontrol cihazı, yüksek kaçak akımlar (3,5 mA'nın üzerinde) ile ilgili düzenlemelere uygun şekilde topraklanmalıdır.

Yerel ya da ulusal yasalara göre kaçak akım koruma cihazı ile şebeke tarafı korumanın gerekli olması durumunda, IEC Standardı 60755'te açıklanan şekilde tek fazlı kontrol cihazları için tip A cihaz, üç fazlı kontrol cihazları için ise tip B cihaz kullanın.

Aşağıdakileri bulunduran uygun bir model seçin:

- Yüksek frekans akım filtreleme,
- Açılış sırasında boş kapasiteden gelen yükün neden olduğu açmayı önlemeye yardımcı olan bir zaman gecikmesi.  
Zaman gecikmesi 30 mA cihazlarda mümkün değildir; bu durumda istenmeyen açmalara karşı dayanıklı cihazları seçin.

Kurulumda birden fazla kontrol cihazı varsa, her bir hız kontrol cihazı için bir "rezidüel akım cihazı" sağlayın.

Güç kablolarını düşük seviye sinyalli kurulumdaki devrelerden ayrı tutun (algılayıcılar, PLC'ler, ölçüm cihazı, video, telefon).

Eğer kontrol cihazı ile motor arasında 50 m'den (164 ft) daha uzun kablo kullanıyorsanız çıkış filtreleri ekleyin (lütfen kataloga bakın).

### Kontrol

Kontrol devrelerini güç kablolarından uzak tutun. Kumanda ve hız referansı devreleri için, 25 - 50 mm (1 - 2 inç) arasında vida adımı ekranlı, bükülmüş kabloların kullanılmasını tavsiye ederiz.

### Ekipman Topraklama

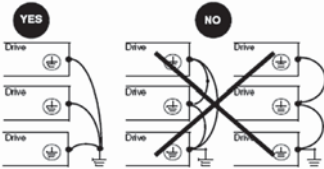
Kontrol cihazını yerel ve ulusal yasaların gereksinimlerine uygun şekilde topraklayın. Kaçak akımını sınırlayan standartların karşılanması için minimum 10 mm<sup>2</sup> kablo boyutu (6 AWG) gerekli olabilir.

## ⚠️ TEHLİKE

### ELEKTRİK ÇARPMASI, PATLAMA VEYA ARK SIÇRAMASI TEHLİKESİ

- Güç uygulanmadan önce kontrol cihazı paneli düzgün şekilde topraklanmalıdır.
- Cihazla birlikte gelen toprak bağlantı noktasını, aşağıdaki şekilde gösterildiği gibi kullanın.

**Bu talimatlara uyulmaması, ölüm veya ağır yaralanmaya neden olur.**



- Toprak direncinin bir ohm ya da daha az olduğundan emin olun.
- Birden fazla kontrol cihazının topraklanması sırasında, cihazların her biri, sol taraftaki şekilde gösterildiği gibi doğrudan bağlanmalıdır.
- Topraklama kablolarını devre halinde veya seri bağlamayın.

## ⚠️ UYARI

### HATALI KABLO BAĞLANTISI UYGULAMALARI

- Çıkış terminallerine (U/T1,V/T2,W/T3) giriş hattı gerilimi uygulanırsa ATV312 kontrol cihazı hasar görür.
- ATV312 kontrol cihazına enerji vermeden önce güç bağlantılarını kontrol edin.
- Başka bir ATV312 kontrol cihazının yerine takılması durumunda kontrol cihazına gelen kablo bağlantılarının, bu kılavuzdaki kablo bağlantı talimatlarına uygun olduğundan emin olun, sayfa 29.

**Bu talimatlara uyulmaması ölüme, ağır yaralanmaya veya cihazın hasar görmesine neden olabilir.**

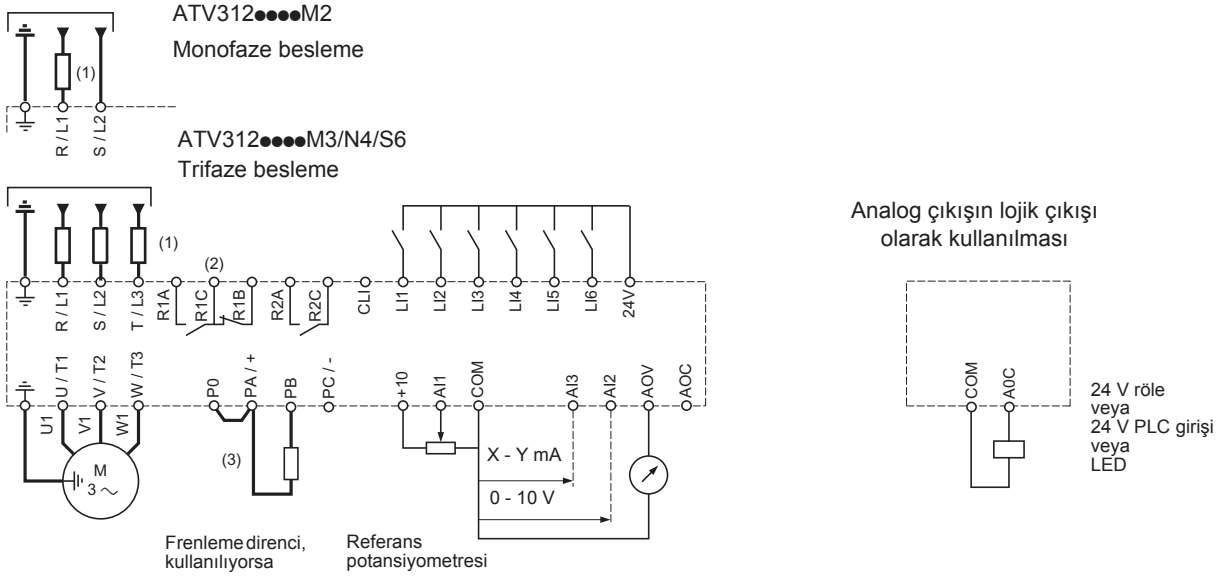
## ⚠️ UYARI

### YETERSİZ AŞIRI AKIM KORUMASI

- Aşırı akım koruma cihazları uygun şekilde koordine edilmelidir.
- Kanada Elektrik Yasası ve Ulusal Elektrik Yasası, parça devre koruması gerektirmektedir. Kurulum kılavuzunda önerilen sigortaları kullanın.
- Kontrol cihazını, kısa devre kapasitesi bu kılavuzun 29. sayfasında listelenen kontrol cihazı kısa devre akım değerini geçen bir güç besleyicisine bağlamayın.

**Bu talimatlara uyulmaması ölüme, ağır yaralanmaya veya cihazın hasar görmesine neden olabilir.**

## Genel kablo bağlantı şeması



- (1) Şok bobini, kullanılması durumunda (monofaze veya trifaze)
- (2) Kontrol cihazı durumunun uzaktan gösterimi için hata rölesi kontakları
- (3) Fren direnci bağlıysa [Dec ramp adapt.] (brA) parametresini evet olarak ayarlayın (programlama kılavuzuna bakın).

**Not 1: Kontrol cihazı yakınındaki tüm endüktör devreleri veya aynı devre üzerindeki devrelerde (röleler, kontaktörler, solenoid valfleri, vb.) parazit bastırıcılar kullanın.**

**Not 2:** Bu şema standart ATV312 ürünleri içindir. Opsiyonel haberleşme kartları ürünün kontrol bağlantılarını değiştirebilir. Opsiyonel kartlar ile ilgili ayrıntılar için lütfen ilgili belgelere bakın.

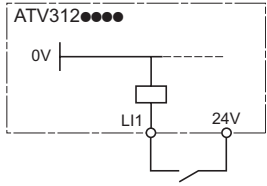
### İlgili parçaların seçilmesi:

Lütfen kataloga bakın.

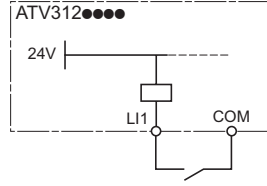
## Lojik giriş anahtarı

Bu anahtar (1) bağlantıyı 0V, 24 V veya "değişken" değerine atar.

### Gerilimsiz kontaklar



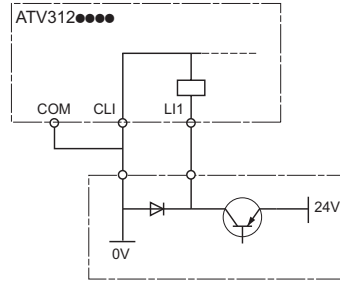
«Source» konumunu açın  
(fabrika ayarı)



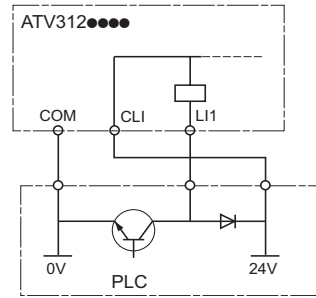
«Sink» konumunu açın



### PLC transistörü çıkışı kullanılarak



CLI konumunu açın



(1) Terminal kartındaki anahtarın yerini belirlemek için bkz. sayfa 24.

## ⚠ TEHLİKE

### İSTENMEYEN EKİPMAN ÇALIŞMASI

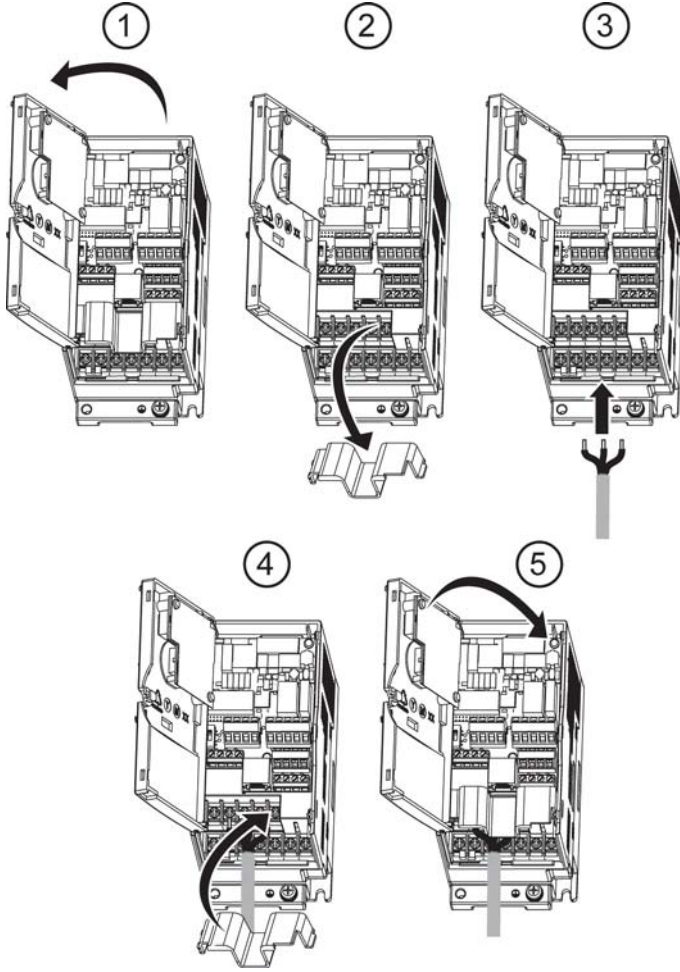
- Sink lojik için konfigüre edilmiş lojik girişlerin kazayla topraklanmasını önleyin. Kazayla topraklama, kontrol cihazı fonksiyonlarının istenmeyen şekilde çalışmasına neden olabilir.
- Sinyal iletkenlerini, istenmeyen iletken topraklanmasına neden olabilecek hasarlara karşı koruyun.
- Uygun kontrol devresi topraklama uygulamaları için NFPA 79 ve EN 60204 talimatlarına uyun.

**Bu talimatlara uyulmaması, ölüm veya ağır yaralanmaya neden olur.**

### Güç terminalleri

#### Güç terminallerine erişim

Terminallere erişim sağlamak için kapağı aşağıdaki örnekte gösterildiği gibi açın.



### ⚡ ⚠ TEHLİKE

#### ELEKTRİK ÇARPMASI, PATLAMA VEYA ARK SIÇRAMASI TEHLİKESİ.

Terminallerdeki kapak plakasını değiştirin ve güç uygulamadan önce kapağı kapatın.

**Bu talimatlara uyulmaması, ölüm veya ağır yaralanmaya neden olur.**

# Kablo Bağlantısı (devamı)

## Güç terminallerinin fonksiyonları

Terminal	Fonksiyon	Altivar 312 için
⏚	Toprak terminali	Tüm değerler
R/L1 - S/L2	Güç kaynağı	ATV312●●●●M2
R/L1 - S/L2 - T/L3		ATV312●●●●M3 ATV312●●●●N4 ATV312●●●●S6
PO	DC barası + kutup	Tüm değerler
PA/+	Frenleme direncine çıkış (+ kutup)	Tüm değerler
PB	Frenleme direncine çıkış	Tüm değerler
PC/-	DC barası - kutup	Tüm değerler
U/T1 - V/T2 - W/T3	Motora çıkışlar	Tüm değerler

## Güç terminallerinin düzenlenmesi ve özellikleri

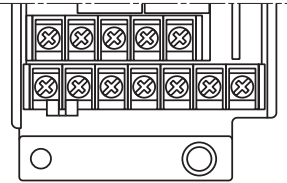
### DİKKAT

#### KONTROL CİHAZININ HASAR GÖRME RİSKİ

- PO ve PA/+ arasındaki bağlantıyı kesinlikle çıkarmayın.
- Bağlantıdan yüksek akım geçtiğinden, PO ve PA/+ terminallerindeki vidalar her zaman tam olarak sıkıştırılmış olmalıdır.

**Bu talimatlara uyulmaması, ekipmanın hasar görmesine neden olabilir**

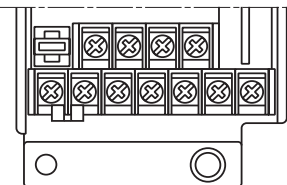
#### ATV312H 018M3 ... 075M3



⏚	⏚	R/L1	S/L2	T/L3					
P0	PA/+	PB	PC/-	U/T1	V/T2	W/T3			

ATV312H	Uygulanabilir kablo boyutu (1) mm <sup>2</sup> (AWG)	Önerilen kablo boyutu (2) mm <sup>2</sup> (AWG)	Sıkma momenti N·m (lb.inç)
018M3, 037M3 055M3, 075M3	2,5 (14)	2,5 (14)	0,8 (7,1)

#### ATV312H 018M2 ...075M2



⏚	⏚	R/L1	S/L2						
P0	PA/+	PB	PC/-	U/T1	V/T2	W/T3			

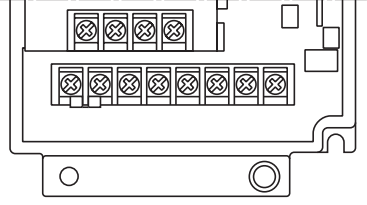
ATV312H	Uygulanabilir kablo boyutu (1) mm <sup>2</sup> (AWG)	Önerilen kablo boyutu (2) mm <sup>2</sup> (AWG)	Sıkma momenti N·m (lb.inç)
018M2, 037M2 055M2, 075M2	2,5 (14)	2,5 (14)	0,8 (7,1)

(1) Kalın harflerle verilen değer, güvenliği sağlayacak minimum kablo boyutunu göstermektedir.

(2) 75°C (167 °F) bakır kablo (nominal kullanım için minimum kablo boyutu).

## Kablo Bağlantısı (devamı)

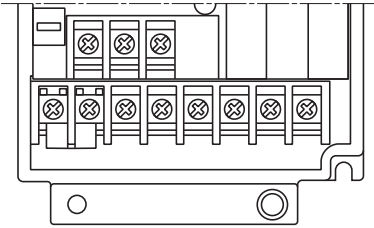
ATV312H U11M3 ...U40M3  
ATV312H 037N4 ... U40N4  
ATV312H 075S6 ... U40S6



⊥	R/L1	S/L2	T/L3								
	P0	PA+	PB	PC-	U/T1	V/T2	W/T3	⊥			

ATV312H	Uygulanabilir kablo boyutu (1) mm <sup>2</sup> (AWG)	Önerilen kablo boyutu (2) mm <sup>2</sup> (AWG)	Sıkma momenti N·m (lb.inç)
U11M3, U15M3 037N4, 055N4, 075N4, U11N4, U15N4 075S6, U15S6	2,5 - 6 (14 - 10)	2,5 (14)	0,8 (7,1)
U22M3	2,5 - 6 (12 - 10)	3,5 (12)	1,2 (10,7)
U30M3, U40M3	6 (10)	6 (10)	1,2 (10,7)
U22N4, U30N4 U22S6, U40S6	2,5 - 6 (14 - 10)	2,5 (14)	1,2 (10,7)
U40N4	4 - 6 (12 - 10)	4 (12)	1,2 (10,7)

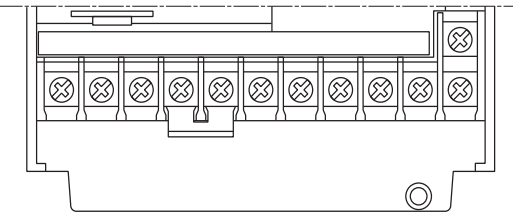
ATV312H U11M2 ... U22M2



⊥	R/L1	S/L2									
	P0	PA+	PB	PC-	U/T1	V/T2	W/T3	⊥			

ATV312H	Uygulanabilir kablo boyutu (1) mm <sup>2</sup> (AWG)	Önerilen kablo boyutu (2) mm <sup>2</sup> (AWG)	Sıkma momenti N·m (lb.inç)
U11M2, U15M2	2,5 - 6 (12 - 10)	3,5 (12)	1,2 (10,7)
U22M2	4 - 6 (12 - 10)	4 (12)	1,2 (10,7)

ATV312H U55M3, U75M3  
ATV312H U55N4, U75N4  
ATV312H U55S6, U75S6



	R/L1	S/L2	T/L3	P0	PA+	PB	PC-	U/T1	V/T2	W/T3	⊥
											⊥

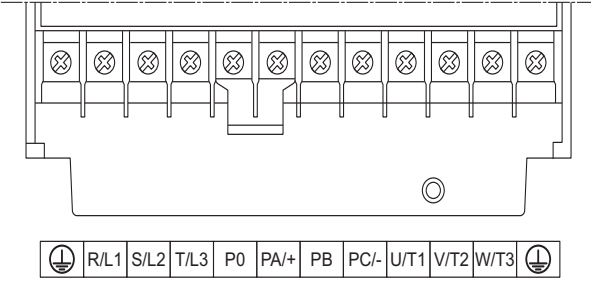
ATV312H	Uygulanabilir kablo boyutu (1) mm <sup>2</sup> (AWG)	Önerilen kablo boyutu (2) mm <sup>2</sup> (AWG)	Sıkma momenti N·m (lb.inç)
U55M3	10 - 16 (8 - 6)	10 (8)	2,5 (22,3)
U75M3	16 (6)	16 (6)	2,5 (22,3)
U55N4, U55S6, U75S6	6 - 16 (10 - 6)	6 (10)	2,5 (22,3)
U75N4	10 - 16 (8 - 6)	16 (8)	2,5 (22,3)

(1) Kalın harflerle verilen değer, güvenliği sağlayacak minimum kablo boyutunu göstermektedir.

(2) 75°C (167 °F) bakır kablo (nominal kullanım için minimum kablo boyutu).

## Kablo Bağlantısı (devamı)

ATV312H D11M3, D15M3  
ATV312H D11N4, D15N4  
ATV312H D11S6, D15S6



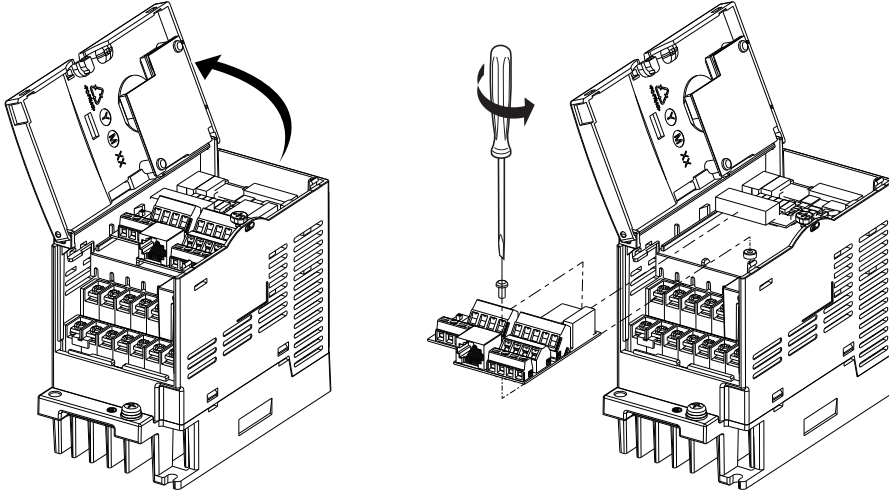
ATV312H	Uygulanabilir kablo boyutu (1) mm <sup>2</sup> (AWG)	Önerilen kablo boyutu (2) mm <sup>2</sup> (AWG)	Sıkma momenti N·m (lb.inç)
D11M3	10 - 25 (8 - 4)	25 (4)	4,5 (40,1)
D15M3, D15N4	10 - 25 (8 - 4)	16 (6)	4,5 (40,1)
D11N4, D11S6, D15S6	10 - 25 (8 - 4)	10 (8)	4,5 (40,1)

(1) Kalın harflerle verilen değer, güvenliği sağlayacak minimum kablo boyutunu göstermektedir.

(2) 75°C (167 °F) bakır kablo (nominal kullanım için minimum kablo boyutu).

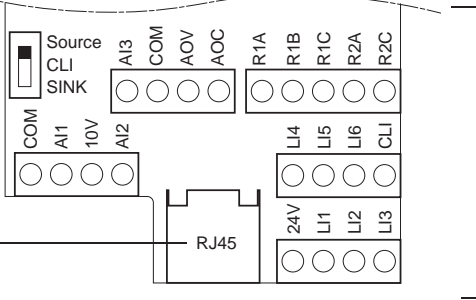
## Kontrol terminalleri

### Kontrol terminallerine erişim



Lojik giriş  
konfigürasyon  
anahtarı

RJ45  
konnektörü



Kontrol terminalleri

G/Ç terminal kartı, yerine opsiyonel haberleşme kartı takmak üzere çıkarılabilir. Kartlar ile verilen kurulum ve kablo bağlantısı ayrıntılarına bakın.

## ⚠ TEHLİKE

### İSTENMEYEN EKİPMAN ÇALIŞMASI

- Kontrol cihazında güç varken terminal devresini takmayın veya çıkarmayın.
- Terminal devresindeki her türlü değişiklik sonrasında sabitleme vidasının sıkılığını kontrol edin.

**Bu talimatlara uyulmaması, ölüm veya ağır yaralanmaya neden olur.**

## ⚡ ⚠ TEHLİKE

### ELEKTRİK ÇARPMASI, PATLAMA VEYA ARK SIÇRAMASI TEHLİKESİ

Aşağıdakileri yapmadan önce terminal devresine dokunmayın:

- hız kontrol cihazının gücünün kesilmesi,
- giriş ve çıkış terminallerindeki tüm gerilimin kesilmesi.

**Bu talimatlara uyulmaması, ölüm veya ağır yaralanmaya neden olur.**

## Kontrol terminallerinin düzenlenmesi

ATV312 Kontrol terminalleri	Uygulanabilir kablo boyutu (1) mm <sup>2</sup> (AWG)	Sıkma momenti (2) N-m (lb.inç)
R1A, R1B, R1C, R2A, R2C	0,75 - 2,5 (18 - 14)	0,5 - 0,6 (4,4 - 5,3)
Diğer terminaller	0,14 - 2,5 (26 - 16)	

(1) Kalın harflerle verilen değer, güvenliği sağlayacak minimum kablo boyutunu göstermektedir.

(2) Maksimum değer önerilir.



## Kontrol terminallerinin özellikleri ve fonksiyonları

Terminal	Fonksiyon	Elektriksel özellikler
R1A R1B R1C	R1 programlanabilir rölesinin ortak nokta C/O kontağı (R1C)	<ul style="list-style-type: none"><li>• Min. anahtarlama kapasitesi : 5 V <math>\text{---}</math> için 10 mA</li><li>• Direnç yükünde maksimum anahtarlama kapasitesi (<math>\cos \varphi = 1</math> ve <math>L/R = 0</math> ms): 250 V <math>\sim</math> ve 30 V <math>\text{---}</math> için 5 A</li><li>• Endüktif yükte maksimum anahtarlama akımı (<math>\cos \varphi = 0,4</math> ve <math>L/R = 7</math> ms): 250 V <math>\sim</math> ve 30 V <math>\text{---}</math> için 1,5 A</li><li>• Örnekleme süresi 8 msn</li><li>• Servis ömrü: Maksimum anahtarlama gücünde 100.000 işlem Minimum anahtarlama gücünde 1.000.000 işlem</li></ul>
R2A R2C	R2 programlanabilir rölesinin N/A kontağı	
COM	Analog G/Ç ortak	0 V
AI1	Analog giriş gerilimi	Analog giriş 0 + 10 V (maksimum güvenli gerilim 30 V) <ul style="list-style-type: none"><li>• Empedans 30 k<math>\Omega</math></li><li>• Çözünürlük 0,01 V, 10 bit dönüştürücü</li><li>• Hassasiyet <math>\pm</math> %4,3, doğrusalık maksimum ölçek değerinin <math>\pm</math> %0,2'si</li><li>• Örnekleme süresi 8 msn</li><li>• Maksimum 100 m blendajlı kablo ile işlem.</li></ul>
10 V	Referans potansiyometresi için güç kaynağı	+10 V (+ %8 - %0), 10 mA maksimum, kısa devrelere ve aşırı yüke karşı korumalı
AI2	Analog giriş gerilimi	Bipolar analog giriş 0 $\pm$ 10 V (maksimum güvenli gerilim $\pm$ 30 V) <b>AI2 üzerindeki gerilimin + veya - kutuplu oluşu ayar noktası yönünü, böylece çalışma yönünü etkiler.</b> <ul style="list-style-type: none"><li>• Empedans 30 k<math>\Omega</math></li><li>• Çözünürlük 0,01 V, 10 bit + işareti dönüştürücü</li><li>• Hassasiyet <math>\pm</math> %4,3, doğrusalık maksimum ölçek değerinin <math>\pm</math> %0,2'si</li><li>• Örnekleme süresi 8 msn</li><li>• Maksimum 100 m blendajlı kablo ile işlem.</li></ul>
AI3	Analog giriş akımı	Analog giriş X - Y mA. X ve Y, 0 - 20 mA arasında programlanabilir <ul style="list-style-type: none"><li>• Empedans 250 <math>\Omega</math></li><li>• Çözünürlük 0,02 mA, 10 bit dönüştürücü</li><li>• Hassasiyet <math>\pm</math> %4,3, doğrusalık maksimum ölçek değerinin <math>\pm</math> %0,2'si</li><li>• Örnekleme süresi 8 msn</li></ul>
COM	Analog G/Ç ortak	0 V
AOV AOC	Analog çıkış gerilimi AOV veya Analog çıkış akımı AOC veya Lojik çıkış gerilimi AOC AOV veya AOC atanabilir (biri, ikisi birden değil)	Analog çıkış 0 - 10 V, minimum yük empedansı 470 $\Omega$ veya Analog çıkış X - Y mA. X ve Y, 0 - 20 mA arasında programlanabilir, maksimum yük empedansı 800 $\Omega$ <ul style="list-style-type: none"><li>• Çözünürlük 8 bit (1)</li><li>• Hassasiyet <math>\pm</math> %1 (1)</li><li>• Doğrusallık <math>\pm</math> %0,2 (1)</li><li>• Örnekleme süresi 8 msn</li></ul> Bu analog AOC'de çıkış 24 V lojik çıkış olarak konfigüre edilebilir, minimum yük empedansı 1,2 k $\Omega$ (1) Dijital/analog dönüştürücünün özellikleri.
24 V	Lojik giriş güç kaynağı	+ 24 V kısa devrelere ve aşırı yüklerle karşı korumalı, minimum 19 V, maksimum 30 V Mevcut maks. müşteri akımı 100 mA
LI1 LI2 LI3 LI4 LI5 LI6	Lojik girişler	Programlanabilir lojik girişler <ul style="list-style-type: none"><li>• + 24 V güç kaynağı (maks. 30 V)</li><li>• Empedans 3,5 k<math>\Omega</math></li><li>• Durum 0 eğer &lt; 5 V ise, durum 1 eğer &gt; 11 V ise (LI- ile CLI arasındaki gerilim farkı)</li><li>• Örnekleme süresi 4 msn</li></ul>
CLI	Lojik giriş ortak	Bkz. sayfa 19.
RJ45	Haberleşme portu	SoMove yazılımı, Modbus ve CANopen ağı, uzağa taşınabilir ekran, konfigürasyon yüklemeye araçları bağlantıları

## Elektromanyetik Uyumluluk (EMC)

**ÖNEMLİ:** Kontrol cihazı, motor ve kablo ekranı arasındaki yüksek frekans eşdeğerli potansiyel toprak bağlantısı, topraklama (PE) iletkenlerini (yeşil-sarı) her bir ünitadaki uygun terminallere bağlama gerekliliğini ortadan kaldırmaz.

### İlke ve önlemler

- Kontrol cihazı, motor ve kablo ekranları arasındaki topraklarda yüksek frekanslı eşpotansiyellik bulunmalıdır.
- Motor için ekranlı kablo kullanırken, bir kablosu motor ile kontrol cihazı arasında topraklama bağlantısı olacak şekilde 4 iletkenli bir kablo kullanın. Topraklama iletkeninin boyutu, yerel ve ulusal yasalara uygun şekilde seçilmelidir. Ekran, her iki uçta topraklanabilir. Süreklilikte bir kesinti olmaması şartıyla ekran uzunluğunun bir parçası veya tamamı için metal kanal veya boru kullanılabilir.
- Dinamik Fren (DB) dirençleri için ekranlı kablo kullanırken, bir kablosu DB direncinin donanımı ile kontrol cihazı arasında topraklama bağlantısı olacak şekilde 3 iletkenli kablo kullanın. Topraklama iletkeninin boyutu, yerel ve ulusal yasalara uygun şekilde seçilmelidir. Ekran, her iki uçta topraklanabilir. Süreklilikte bir kesinti olmaması şartıyla ekran uzunluğunun bir parçası veya tamamı için metal kanal veya boru kullanılabilir.
- Kontrol sinyalleri için ekranlı kablo kullanırken, kablonun birbirine yakın ekipmanları bağlıyor olması ve topraklamanın birbirine bağlı olması durumunda, ekranın her iki ucu topraklanabilir. Eğer kablo, farklı bir topraklama potansiyeline sahip olabilecek bir ekipmana bağlıysa, yüksek akımın ekrandan akmasını engellemek amacıyla tek uçtaki ekranı topraklayın. Topraklanmamış uçtaki ekran, daha yüksek frekanslı parazit için bir yol yaratmak amacıyla bir kapasitör (örneğin: 10 nF, 100 V veya daha yüksek) ile toprağa bağlanabilir. Kontrol devrelerini güç devrelerinden uzak tutun. Kontrol ve hız referansı devrelerinde, 25 - 50 mm (1 ve 2 inç) arasında vida adımlı, ekranlı, bükülmüş kabloların kullanılmasını tavsiye ederiz. Kontrol devrelerini güç devrelerinden uzak tutun. Kontrol ve hız referansı devrelerinde, 25 - 50 mm (1 ve 2 inç) arasında vida adımlı, ekranlı, bükülmüş kabloların kullanılmasını tavsiye ederiz.
- Güç kaynağı kablosu (hat beslemesi) ve motor kablosu arasındaki boşluğun maksimum olmasını sağlayın.
- Motor kabloları en az 0,5 m (20 inç) uzunlukta olmalıdır.
- Hız kontrol cihazı çıkışında parafudurlar veya güç faktörü düzeltme kapasitörleri kullanmayın.
- Ek bir giriş filtresi kullanılırsa filtre, kontrol cihazına mümkün olduğunca yakın monte edilmeli ve ekransız bir kablo aracılığıyla doğrudan hat beslemesine bağlanmalıdır. Kontrol cihazı üzerindeki 1 bağlantısı, filtre çıkış kablosu üzerinden olacaktır.
- Opsiyonel EMC plakasının kurulumu ve IEC 61800-3 standardının karşılanması ile ilgili talimatlar için "EMC plakalarının takılması" adlı bölüme ve EMC plakalarıyla birlikte verilen talimatlara bakın.

## **TEHLİKE**

### **ELEKTRİK ÇARPMASI, PATLAMA VEYA ARK SIÇRAMASI TEHLİKESİ**

- Metal kablo rakorlarında ve topraklama kelepçelerinin altında toprağa bağlandıkları yer dışında kablo ekranını soymayın.
- Ekranın, elektrikli bileşenlerle temas etme riski bulunmadığından emin olun.

**Bu talimatlara uyulmaması, ölüm veya ağır yaralanmaya neden olur.**

# Kablo Bağlantısı (devamı)

## Opsiyonel EMC plakası kurulum şeması ve talimatları (örnekler)

Montaj, kontrol cihazı boyutuna bağlıdır. Aşağıdaki tabloda referansa göre boyutlar verilmiştir.

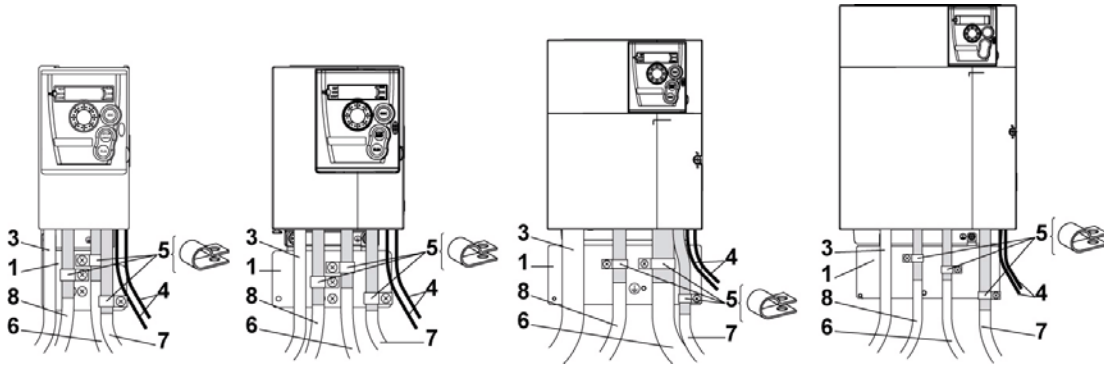
Boyut 1	Boyut 2	Boyut 3	Boyut 4	Boyut 5	Boyut 6	Boyut 7	Boyut 8	Boyut 9
H018M3, H037M3	H055M3, H075M3	H018M2, H037M2	H055M2, H075M2	HU11M3, HU15M3	HU11M2, HU15M2, HU22M3, H037N4, H055N4, H075N4, HU11N4, HU15N4, H075S6, HU15S6	HU22M2, HU30M3, HU40M3, HU22N4, HU30N4, HU40N4, HU22S6, HU40S6	HU55M3, HU75M3, HU55N4, HU75N4, HU55S6, HU75S6	HD11M3, HD15M3, HD11N4, HD15N4, HD11S6, HD15S6

Boyutlar 1 - 4

Boyut 5 - 7

Boyut 8

Boyut 9



- Şemada gösterilen şekilde kurulacak olan EMC plakası, kontrol cihazı ile birlikte verilir.
- Altivar 312
- Ekransız güç kaynağı telleri veya kablo
- Röle kontakları için ekransız kablolar.
- 6, 7 ve 8 kablolarının ekranlarını kontrol cihazına mümkün olduğunca yakın bağlayın ve topraklayın:
  - Ekranı çıkartın.
  - Bunları plaka 1'e bağlamak için ekranların çıkartıldığı yerlerde uygun boyda paslanmaz çelik kablo kelepçeleri kullanın ve plakaya bağlayın.Elektrik kontağını iyileştirmek için ekran, metal plakaya sıkı bir şekilde kelepçelenmelidir.
- Motor bağlantısı için her iki uçta ekranı toprağa bağlanmış ekranlı kablo.  
Ekran sürekli olmalı ve orta terminaller EMC ekranlı metal kutularda bulunmalıdır.  
0,18 - 1,5 kW kontrol cihazlarında anahtarlama frekansının 12 kHz'den yüksek olması durumunda düşük doğrusal kapasiteli kablolar kullanın: maksimum 130 pF (picoFarad) / metre.
- Kontrol/sinyal kablolarını bağlamak için ekranlı kablo.  
Birden fazla iletken gerektiren uygulamalar için küçük kesitli kablolar kullanın (0,5 mm<sup>2</sup>, 20 AWG).  
Ekran, her iki uçtan toprağa bağlanmalıdır. Ekran sürekli olmalı ve orta terminaller EMC ekranlı metal kutularda bulunmalıdır.
- Frenleme direnci bağlantısı için ekranlı kablo (kullanılıyorsa).  
Ekran sürekli olmalı ve orta terminaller EMC ekranlı metal kutularda bulunmalıdır.

### Not:

- Ek bir giriş filtresi kullanıldığında kontrol cihazının altına monte edilmeli ve ekransız bir kablo üzerinden hat beslemesine doğrudan bağlanmalıdır. Kontrol cihazı üzerindeki 3 bağlantısı bu durumda filtre çıkış kablosu üzerinden olacaktır.
- Kontrol cihazı, motor ve kablo ekranı arasındaki YF eşdeğerli potansiyel toprak bağlantısı, PE toprak iletkenlerini (yeşil-sarı) her bir üniteye uygun terminallere bağlama gerekliliini ortadan kaldırmaz.

### Bir IT sisteminde çalışması

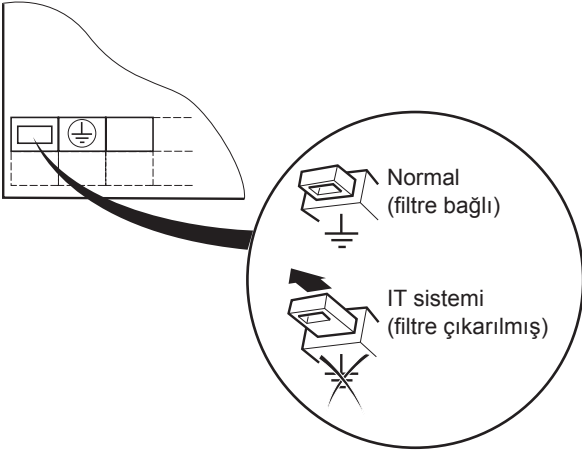
IT sistemi: Yalıtımlı veya empedans topraklı nötr.

ATV312●●●●M2 ve ATV312●●●●N4 kontrol cihazlarında dahili bir EMC filtresi bulunur. Bunun sonucu olarak, toprağa kaçak akım söz konusudur. Kaçak akım tesisat (rezidüel akım cihazı veya diğerleri) ile uyumluluk sorunları yaratıyorsa IT jumper'ı açarak kaçak akımı azaltabilirsiniz. Bu konfigürasyonda EMC uyumluluğu garanti edilmez.

Doğrusal olmayan yüklerle uyumlu bir kalıcı yalıtım monitörü kullanın (örneğin Merlin Gerin tip XM200).

#### ATV312H 018M2 - U22M2 ve ATV312H 037N4 - U40N4:

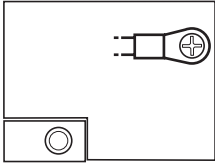
Toprak terminalinin solundaki jumper'ı aşağıda gösterildiği şekilde çıkartın.



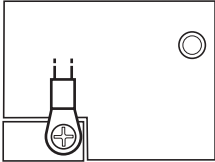
#### ATV312H U55N4 - D15N4:

Güç terminallerinin üstünde solda olan kablo etiketini aşağıda gösterildiği şekilde hareket ettirin (örnek: ATV312HU55N4):

IT sistemi  
(filtre çıkarılmış)



Normal  
(filtre bağlı)  
(fabrika ayarı)



# Kontrol listesi

---

Programlama, montaj, basitleştirilmiş kılavuz ve katalogdaki güvenlik bilgilerini dikkatle okuyun. Kontrol cihazını çalıştırmadan önce mekanik ve elektrik kurulumu ile ilgili aşağıdaki hususları kontrol edin; kontrol cihazını daha sonra kullanın ve çalıştırın. Belgelerin tamamı için bkz. [www.schneider-electric.com](http://www.schneider-electric.com).

## 1. Mekanik kurulum

- Kontrol cihazı montaj tipleri ve ortam sıcaklığı ile ilgili öneriler (bkz. Montaj talimatları, sayfa 14.)
- Kontrol cihazını belirtilen şekilde dikey olarak monte edin (bkz. Montaj talimatları, sayfa 14).
- Kontrol cihazı, 60721-3-3 standardı ile belirlenen ortamlara uygun şekilde ve katalogta tanımlanan seviyeler dahilinde kullanılmalıdır.
- Uygulamanız için gerekli olan opsiyonları monte edin (bkz. katalog).

## 2. Elektrik kurulumu

- Kontrol cihazını toprağa bağlayın (bkz. Ekipman Topraklama, sayfa 17).
- Giriş gücü geriliminin kontrol cihazı nominal gerilimi ile aynı olduğundan emin olun ve hat beslemesini, 18. sayfadaki çizimde gösterilen şekilde bağlayın.
- Uygun giriş gücü sigortalarının ve devre kesicinin kullanıldığından emin olun.
- Kontrol terminallerinin kablo bağlantılarını gereken şekilde yapın (bkz. Kontrol terminalleri, sayfa 24). Güç kablosunu ve kontrol kablosunu EMC uyumluluk kurallarına göre ayırın.
- ATV312●●●●M2 ve ATV312●●●●N4 aralığında EMC filtresi bulunur. Kaçak akım, 28. sayfadaki Bir IT sisteminde Çalışması paragrafında açıklandığı gibi IT jumper'ları kullanılarak azaltılabilir.
- Motor bağlantılarının doğru gerilime karşılık geldiğinden emin olun (yıldız, delta).

## 3. Kontrol cihazının kullanımı ve çalıştırılması (programlama kılavuzuna bakın)

- Kontrol cihazını çalıştırın. İlk çalıştırmada [Standard mot.freq] (bFr) görülecektir.  $b F r$  frekansı (fabrika ayarı 50 Hz) tarafından belirlenen frekansın motor frekansına uygun olup olmadığını kontrol edin.
- İlk çalıştırmada  $b F r$ 'nin ardından [Ref.1 channel] (Fr1) ve [2/3 wire control] (tCC) parametreleri görülür. Bu parametreler, cihazın lokal olarak kontrol edilmesi için ayarlanmalıdır; bkz. programlama kılavuzu «Kontrol cihazının yerel olarak kontrol edilmesi» sayfası.
- Daha sonraki çalıştırmalarda HMI'da  $r d y$  görüntülenecektir.
- [Restore config.] (FCS) işlevi, kontrol cihazını fabrika ayarlarına resetlemenizi sağlar.

## Servis

Altivar 312, herhangi bir önleyici bakım gerektirmez. Ancak aşağıdaki kontrollerin düzenli olarak yapılması tavsiye edilmektedir:

- Bağlantıların durumunu ve sıklığını kontrol edin.
- Ünite etrafındaki sıcaklığın kabul edilebilir seviyede ve havalandırmanın etkili olduğundan emin olun. Fanların ortalama kullanım ömrü: 10 yıl.
- Kontrol cihazının tozunu alın.
- Uygun fan çalışması sağlayın.
- Kapaklarda fiziksel hasar olup olmadığını kontrol edin.

## Bakım konusunda yardım, algılanan hata ekranı

Kurulum veya çalışma sırasında bir sorun yaşanırsa ortam, montaj ve bağlantılara ilişkin tavsiyelerin uygulanmış olduğundan emin olun.

Algılanan ilk hata kaydedilir ve ekranda yanıp sönmeye başlar: kontrol cihazı kilitletlenir ve durum rölesi (R1) kontağı açılır.

## Algılanan hatanın silinmesi

Resetlemeye izin vermeyen bir hata durumunda sürücünün güç kaynağı bağlantısını kesin.

Ekranın tamamıyla kapatılmasını bekleyin.

Algılanan hatanın nedenini tespit edin ve düzeltin.

Hız kontrol cihazına yeniden güç verin.

Hata kaynağı düzeltiliyse, algılanan hata görünmeyecektir.

Resetlenemeyen bir algılanan hata olması durumunda:

- Kontrol cihazına giden gücü kesin.
- DC bara kapasitörlerinin yükünün boşalması için 15 DAKİKA BEKLEYİN. Ardından, DC geriliminin 42 V değerinden daha az olduğundan emin olmak için 16. sayfadaki "Bara Gerilimi Ölçüm Prosedürü"nü uygulayın. Kontrol cihazı LED'leri, DC bara geriliminin olmadığını göstergesi değildir.
- Algılanan hatayı bulun ve giderin.
- Algılanan hatanın düzeltildiğinden emin olmak için kontrol cihazına tekrar güç verin.

**Bazı algılanan hatalar, neden ortadan kalktıktan sonra otomatik yeniden yol verme için programlanabilir.**

Bu algılanan hatalar ayrıca, kontrol cihazı gücü kapatılıp açılarak veya lojik giriş ya da kontrol biti yoluyla resetlenebilir.

## Gösterge menüsü

Gösterge menüsünü, algılanan hataların nedenlerini bulmada yardım olarak kontrol cihazı durumunu ve geçerli değerlerini göstermek için kullanın.

## Yedek parçalar ve onarımlar

Servis yapılabilir ürün: yedek parçaların değiştirilmesi için kataloga bakın.

## Uzun süreli depolamanın ardından izlenecek prosedür

### UYARI

#### İLK AÇILIŞTA PATLAMA RİSKİ

Uzun süreli depolama sonrasında kapasitörlerde sorun olabilir. 2 ila 3 yıllık bir depolama süresinin ardından:

- L1, L2 ve L3 arasına bağlanmış bir AC besleme değişkeni kullanın
- Aşağıdakileri sağlamak için AC besleme gerilimini yükseltin:
  - 30 dakika süreyle nominal gerilimin %25'i
  - 30 dakika süreyle nominal gerilimin %50'si
  - 30 dakika süreyle nominal gerilimin %75'i
  - 30 dakika süreyle nominal gerilimin %100'ü

**Bu talimatlara uyulmaması ölüme, ağır yaralanmaya veya cihazın hasar görmesine neden olabilir.**

# Kısa devre değeri ve parça devre koruması

## UL ve CSA gereksinimleri için önerilen sigorta değerleri

Referans	Gerilim (Y)	Giriş dayanımı değeri (1)	Çıkış kesinti değeri (X)(2)	Muhafaza Kapsama değeri (3) (Tip 1)	Parça Devre koruması (Z1)	Değer (Z2)
ATV312H018M2	200-240	1	22		Sınıf J Sigorta	6
ATV312H037M2	200-240	1	22		Sınıf J Sigorta	10
ATV312H055M2	200-240	1	22		Sınıf J Sigorta	10
ATV312H075M2	200-240	1	22		Sınıf J Sigorta	15
ATV312HU11M2	200-240	1	22		Sınıf J Sigorta	20
ATV312HU15M2	200-240	1	22		Sınıf J Sigorta	20
ATV312HU22M2	200-240	1	22		Sınıf J Sigorta	30
ATV312H018M3X	200-240	5	22	22	Sınıf J Sigorta	3
ATV312H037M3X	200-240	5	22	22	Sınıf J Sigorta	6
ATV312H055M3X	200-240	5	22	22	Sınıf J Sigorta	10
ATV312H075M3X	200-240	5	22	22	Sınıf J Sigorta	10
ATV312HU11M3X	200-240	5	22	22	Sınıf J Sigorta	15
ATV312HU15M3X	200-240	5	22	22	Sınıf J Sigorta	15
ATV312HU22M3X	200-240	5	22	22	Sınıf J Sigorta	20
ATV312HU30M3X	200-240	5	22	22	Sınıf J Sigorta	25
ATV312HU40M3X	200-240	5	22	22	Sınıf J Sigorta	35
ATV312HU55M3X	200-240	22	22	22	Sınıf J Sigorta	50
ATV312HU75M3X	200-240	22	22	22	Sınıf J Sigorta	60
ATV312HD11M3X	200-240	22	22	22	Sınıf J Sigorta	80
ATV312HD15M3X	200-240	22	22	22	Sınıf J Sigorta	110
ATV312H037N4	380-500	5	22	100	Sınıf J Sigorta	3
ATV312H055N4	380-500	5	22	100	Sınıf J Sigorta	6
ATV312H075N4	380-500	5	22	100	Sınıf J Sigorta	6
ATV312HU11N4	380-500	5	22	100	Sınıf J Sigorta	10
ATV312HU15N4	380-500	5	22	100	Sınıf J Sigorta	10
ATV312HU22N4	380-500	5	22	100	Sınıf J Sigorta	15
ATV312HU30N4	380-500	5	22	100	Sınıf J Sigorta	15
ATV312HU40N4	380-500	5	22	100	Sınıf J Sigorta	20
ATV312HU55N4	380-500	22	22	100	Sınıf J Sigorta	30
ATV312HU75N4	380-500	22	22	100	Sınıf J Sigorta	35
ATV312HD11N4	380-500	22	22	100	Sınıf J Sigorta	50
ATV312HD15N4	380-500	22	22	100	Sınıf J Sigorta	70
ATV312H075S6X	575-600	5	22	22	Sınıf J Sigorta	6
ATV312HU15S6X	575-600	5	22	22	Sınıf J Sigorta	6
ATV312HU22S6X	575-600	5	22	22	Sınıf J Sigorta	10
ATV312HU40S6X	575-600	5	22	22	Sınıf J Sigorta	15
ATV312HU55S6X	575-600	22	22	22	Sınıf J Sigorta	20
ATV312HU75S6X	575-600	22	22	22	Sınıf J Sigorta	25
ATV312HD11S6X	575-600	22	22	22	Sınıf J Sigorta	35
ATV312HD15S6X	575-600	22	22	22	Sınıf J Sigorta	45

\_\_Z 2\_\_ Maksimum Değerinde \_\_Z 1\_\_ ile Korunduğunda \_\_Y\_\_ Volt Maksimum ve En Fazla \_\_X\_\_ rms Simetrik Amper Dağıtımı Yapan Devre Üzerinde Kullanım İçin Uygun.

(1) Giriş dayanımı değeri, ürünün termik olarak tasarlanmış olduğu değerdir. Bu seviyenin üzerinde beslemenin söz konusu olduğu bir kurulumda, bu seviyeyi karşılamak için ek endüktans gerekir.

(2) Çıkış kesinti değeri, dahili dijital kısa devre korumasına dayanır. Bu, parça devre koruması sağlamaz. Parça devre koruması, Ulusal Elektrik Yasası ve diğer yerel yasalara uygun şekilde sağlanmalıdır. Bu, kurulum tipine bağlıdır.

(3) Pano Kapsama Değeri, dahili bileşenlerdeki arızaların belirli bir pano yapısının dışında herhangi bir şok, alev, yangın ve patlama tehlikesi oluşturmayacağı, özel Parça Devre Koruması ile kontrol cihazı giriş terminallerindeki maksimum giriş kısa devre akımıdır. Çeşitli kombinasyonlar ilave belgelerde gösterilmiştir.

BBV46391

ATV312\_installation\_manual\_V1

04/2009

[efesotomasyon.com](http://efesotomasyon.com)