

Altistart 48 Telemecanique

Yumuşak yol verme -
yumuşak durdurma cihazları


Kullanım kılavuzu



Makine Yardım Hattı
444 30 30

www.schneider-electric.com.tr

Merlin Gerin
Modicon
Square D
Telemecanique

Schneider
 **Electric**

efesotomasyon.com

Genel bir kural olarak, makinanın veya bağlantıların elektriksel veya mekanik kısımlarına herhangi bir müdahalede bulunmadan önce, Altistart 48 kumanda (CL1 - CL2) ve güç 1/L1 - 3/L2 - 5/L3 kaynakları enerjisi kesilmelidir.

Start / çalış komutu engellenerek, çalışma sırasında motor durdurulabilir. Bu durumda yolverici hala enerjili kalır. Eğer personel güvenliği, ani tekrar kalkışların önlenmesini gerektiriyorsa, bu elektronik kilitleme sistemi yetersiz kalır: güç devresine bir kesici yerleştiriniz.

Yolverici, bir hata durumunda yolvericiyi kapatabilen ve bunun sonucu olarak motoru durdurabilen güvenlik cihazlarıyla donatılmıştır. Motorun kendisi mekanik bir blokajla durdurulabilir. Son olarak, gerilim değişimleri, özellikle şebeke hat hataları, kapanmalara neden olabilir.

Eğer hatanın nedeni kalkarsa, tekrar yolalma riski vardır - ki bu durum; özellikle, güvenlik düzenlemelerine uyması zorunlu olan bazı makinaları veya sistemleri tehlikeye sokar. Bu durumda, kullanıcı, eğer motor programlanmamış bir duruş gerçekleştiriyorsa, yolvericinin güç kaynağını kesmek için bir düşük hız detektörü kullanarak, tekrar kalkış olasılığına karşı gereken önlemleri almak zorundadır.

Bu belgede tanıtılan ürünler veya ekipman, gerek teknik açıdan gerekse çalışma şekilleri açısından, her zaman değiştirilebilir veya modifiye edilebilir. Bu ürünler veya malzemelerle ilgili tanımlamalar hiçbir şekilde taahhüt niteliği taşımaz.

Yolverici hem uluslararası hem de ulusal standartlara uygun olarak monte edilmeli ve kurulmalıdır. Cihazı uyumlu hale getirmek, Avrupa Topluluğu içindeki EMC direktiflerine uyması gereken sistem entegratörünün sorumluluğundadır.

Bu belgede bulunan özellikler, EMC direktiflerinin zorunlu ihtiyaçlarıyla uyumlu olmak için uygulanmalıdır.

Altistart 48 bir komponent olarak değerlendirilmelidir: Avrupa direktifleriyle (makina direktifleri ve elektromanyetik uyumluluk direktifleri) tam uyumlu kullanımı sağlayan ne hazır bir cihaz ne de bir makinedir. Bu standartların, makinada tam olarak sağlanması son kullanıcının sorumluluğundadır.

İçindekiler

Yolverici kurulumu için adımlar	1
Fabrika konfigürasyonu	3
Montaj öncesi öneriler	4
Teknik özellikler	5
Çalışma önerileri	6
Motor - yolverici kombinasyonları	9
Boyutlar	15
Montaj önerileri	17
Duvara sabitlenmiş veya zemin üzerindeki panoya montaj	18
Güç klemens blokları	19
Kumanda klemens blokları	24
Bağlantı / RUN - STOP (ÇALIŞTIR - DURDUR) komutları	25
Uygulama diyagramı	26
Termik koruma	36
Operatör paneli ve programlama	40
Uzaktan çalışma terminal opsiyonu	43
Ayarlar menüsü (Set)	44
Koruma menüsü (PrO)	49
Gelişmiş ayarlar menüsü (drC)	54
I/O menüsü (IO)	58
2. motor parametreleri menüsü (St2)	62
Haberleşme menüsü (COP)	66
Görüntülenen parametre menüsü (SUP)	68
Uyum tablosu	71
Bakım	72
Hatalar - olası sebepleri - düzeltme yöntemleri	73
Konfigürasyon / ayar tablosu	78

Yolverici kurulumu için adımlar

1 – Altistart 48 teslimatı

- Yolverici etiketi üzerinde yazılı olan referansın, sipariş formuna göre gönderilen irsaliye ile aynı olduğunu kontrol edin.
- Altistart 48'i ambalajından çıkarın ve nakliye esnasında zarar görmediğinden emin olun.

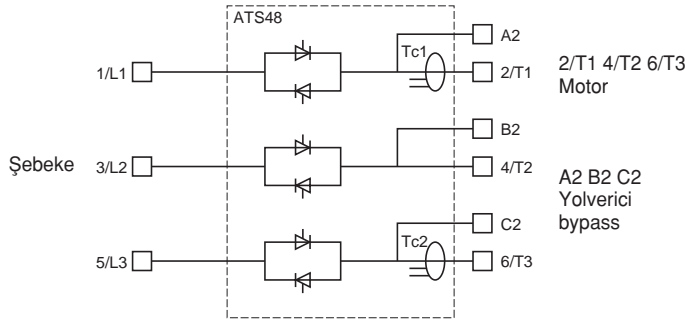
2 - Altistart 48'i sayfa 17 ve 18'de açıklanan önerilere göre monte edin

3 - Altistart 48'i aşağıdaki şekilde bağlayın:

- Kumanda beslemesi (CL1 - CL2), kapalı olduğundan emin olun
- Güç beslemesi (1/L1 - 3/L2 - 5/L3), kapalı olduğundan emin olun
- Motor (2/T1 - 4/T2 - 6/T3) sargılarının besleme gerilimine uygun olduğundan emin olun.

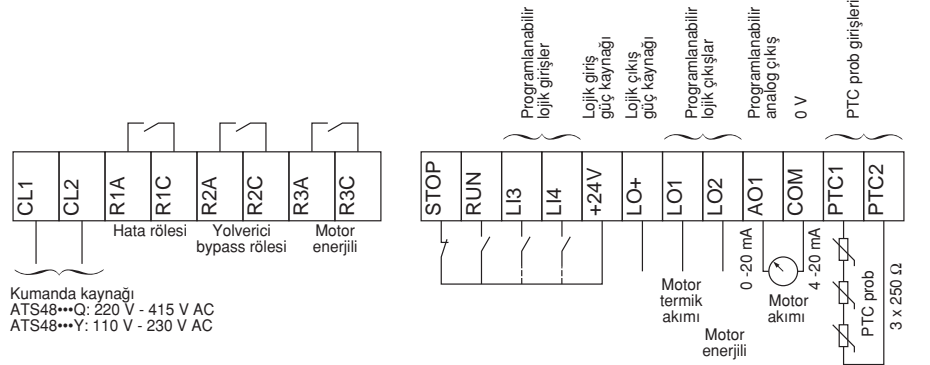
Not: Bypass kontaktörü kullanılması durumunda, bunu şebeke tarafından L1 L2 L3'e ve Altistart 48'de bu amaç için kullanılan A2 B2 C2 klemens bloklarına bağlayın. Sayfa 27'de verilen şemalara başvurun. Motor üçgen sargılarında ATS48***Q kullanılmışsa, sayfa 7 ve 8'de verilen önerilere uyun ve sayfa 28'de verilen şemaya başvurun.

ATS48 güç tarafı blok şeması:



Yolverici kurulumu için adımlar

Kumanda klemens bloklarının fabrika konfigürasyonu:



Hata durumunda elektrik devresini açmak için hata rölesi kontaktör beslemesi ile seri bağlanmalıdır. Daha fazla bilgi için uygulama şemalarına bakınız.

RUN (çalış) ve STOP (dur) komutlarını ve gerekirse diğer klemens bloğu giriş/çıkışlarını bağlayın.

1'de Stop (dur) ve 1'de Run (çalış): çalış komutu.

0'da Stop (dur) ve 1 veya 0'da Run (çalış): STOP (dur) komutu.

4 - Aşağıdaki bilgiler Altistart 48 çalıştırılmadan önce okunmalıdır.

Motor güç plakasındaki bilgileri okuyun. Verilen değerler SEt menüsünde parametreleri (In) ayarlamak için kullanılacaktır.

5 - Güç kısmı enerjilendirilmeden ve RUN (ÇALIŞ) komutu verilmeden, kumanda kısmının (CL1 - CL2) enerjilendirilmesi

Yolvericide şu kod gösterilir nLP (güç kaynağının enerjisinin kesildiğini belirtmek için)

ATS48 yolverici, standart uygulamalar için fabrikada konfigüre edilmiş olup, özel fonksiyonlar gerektirmez. Motor koruma sınıfı 10'dur.

Sayfa 44'de açıklanan şekilde parametrelere erişerek ayarları değiştirmek mümkündür.

In parametresi her durumda, motor güç plakasında belirtilen akım değerine ayarlanmalıdır.

6 - Güç kısmına (1/L1 - 3/L2 - 5/L3) enerji verilmesi

Yolverici şu kod gösteriler: rdY (yolvericiye enerji verildiğini ve hazır konuma getirildiğini gösterir). Sistemi başlatmak için bir "RUN" (ÇALIŞ) komutu gönderin.

Fabrika konfigürasyonu

Fabrika ayarları

Altistart 48, birçok çalışma koşullarına göre fabrikada ayarlanmıştır:

- ATS 48, motor güç kaynağında kullanılır (motor sargılarına üçgen bağlantı olarak bağlanmaz)
- Motor anma akımı I_n :
 - ATS 48 ***Q: standart 400 V, 4 kutuplu motor için önceden ayarlanmıştır
 - ATS 48 ***Y: NEC akımı, 460 V motor için önceden ayarlanmıştır
- Sınırlama akımı (ILt): motor akımı I_n 'nin %400'ü
- Hızlanma rampası (ACC): 15 saniye
- Yolverme esnasında kalkış momenti (tq0): anma momentinin %20'si
- Duruş (StY): Serbest duruş (-F-)
- Motor termik koruma (tHP): sınıf 10 koruma eğrisi
- Display: rdY (yolverici hazır), güç ve kumanda gerilimi mevcut ve motor akımı işletimde
- Lojik girişler:
 - LI1: STOP (DUR)
 - LI2: RUN (ÇALIŞ)
 - LI3: Zorlanmış serbest duruş (LIA)
 - LI4: Zorlanmış lokal mod (LIL)
- Lojik çıkışlar:
 - LO1: Motor termik alarmı (tA1)
 - LO2: Motor enerjili (ml)
- Röle çıkışları:
 - R1: Hata rölesi (rl)
 - R2: Yolverme sonunda bypass rölesi
 - R3: Motor enerjili (ml)
- Analog çıkış:
 - AO: Motor akımı (OCr, 0 - 20 mA)
- Haberleşme parametreleri:
 - Seri bağlantı üzerinden haberleşme, yolverici lojik adresi (Add) = "0"
 - İletim hızı (tbr): saniyede 19200 bit
 - Haberleşme formatı (FOr): 8 bayt, eşleksiz, 1 durdurma biti (8nl)

Yukarıdaki değerler uygulamayla uyumluysa, yolverici ayarları değiştirilmeden kullanılabilir.

Montaj öncesi saklama

Taşıma ve saklama

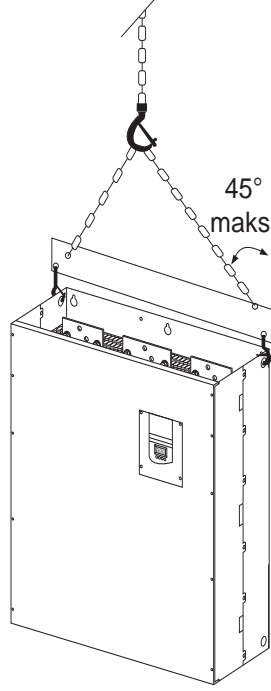
Yolvericinin montaj öncesi hasar görmesini önlemek için, ambalajı içinde taşınmalı ve saklanmalıdır.

Montaj sırasında taşıma

Altistart 48 ürün serisi, çeşitli ağırlık ve boyutlarda, 6 farklı tipte sunulmaktadır.

Küçük yolvericiler, taşımak için bir araç kullanmaya gerek kalmaksızın ambalajından çıkarılabilir ve monte edilebilir.

Büyük yolvericiler için bir taşıma cihazı kullanılmalıdır: Bu nedenle büyük yolvericilerle birlikte taşıma "halkası" verilmiştir. Aşağıda açıklanan önlemlere mutlaka uyulmalıdır:



Yolverici, güç baralarından tutarak kaldırılmamalıdır.

Teknik özellikler

Çalışma ortamı

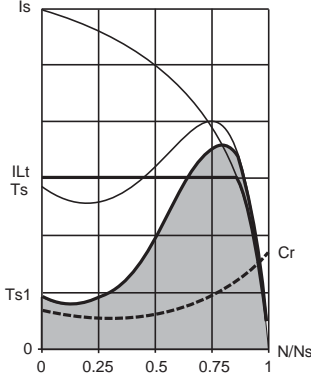
Koruma derecesi	<ul style="list-style-type: none">• ATS48D17... C11 için IP 20• ATS48C14... M12 için IP 00 (1)
Titreşim dayanımı	IEC 68-2-6 standardına uygun olarak: <ul style="list-style-type: none">• 2 - 13 Hz arası, 1.5 mm tepe değer• 13 - 200 Hz arası 1 gn
Darbe dayanımı	IEC 68-2-27 standardına uygun olarak <ul style="list-style-type: none">• 15 g, 11 ms
Maksimum ortam kirliliği	IEC 947-4-2 standardına göre Sınıf 3
Maksimum bağıl nem	IEC 68-2-3 standardına göre yoğuşma veya su damlaması olmadan %93
Cihaz çevresinde ortam sıcaklığı	Saklama: -25°C... +70°C Çalışma: <ul style="list-style-type: none">• güç kaybı olmaksızın -10°C... +40°C• maksimum +60°C, 40°C üzerinde her °C için akım değerinde %2 kayıp olur
Maksimum çalışma yüksekliği	Güç kaybı olmaksızın 1000 m (1000 metrenin üzerinde, her 100 m için %0.5 akım kaybı hesaba katılmalıdır)
Çalışma konumu	± 10°'de dikey



(1) Koruma derecesi IP 00 olan ATS 48 yolvericiler, personeli elektrikle temasa karşı korumak için bir koruyucu kapak ile donatılmaktadır.

Çalışma önerileri

Elde edilebilir moment



Ts ve Is eğrileri bir asenkron motorun direkt yolalmasını göstermektedir.

Ta1 eğrisi, ILt sınır akımına bağlı olarak ATS 48'de elde edilebilen toplam momenti göstermektedir. Yolvericinin yolalması, motor momenti ile bu band içinde kontrol edilir.

Tr: yük momenti, her zaman Ts1 momentinden düşük olmalıdır.

Yumuşak yol verme - yumuşak durdurma cihazının seçimi

S1 motor çalışma sınıfı, termik denge durumuna erişimle sonuçlanan, sabit yükte çalışmanın devamında bir yolalmaya karşılık gelir.

S4 motor çalışma sınıfı, yolalma, sabit yükte çalışma ve dinlenme süreleri oluşan bir çevrime karşılık gelir. Bu çevrim bir yük faktörü ile belirlenir.

Altistart 48, uygulama tipine ("standart çalışma" veya "ağır şartlı çalışma") ve motorun anma gücüne bağlı olarak seçilmelidir. "Standart" veya "ağır şartlı" uygulamalar, S1 ve S4 motor işletme durumu için sınırlanan akım ve çevrim değerlerini tanımlar.



Dikkat: Altistart 48, motor dışındaki yüklerin besleme tarafında kullanılmamalıdır (örneğin transformatör ve dirençlerde kesinlikle kullanılamaz). Altistart 48 ile sürülen motorun uçlarına kompozisyon kondansatörleri bağlamayınız.

Standart uygulamalar

Örnek: santrifüj pompa

Altistart 48, standart uygulamalar için aşağıdakileri sağlamak üzere tasarlanmıştır:

- S1 çalışma sınıfı: soğuk durumdan itibaren 23 saniye için 4 In veya 46 saniye için 3 In ile yolalma.
- S4 çalışma sınıfı: %50 yük faktörü ve saatte 10 yolalma, 23 saniye 3 In ile veya 12 saniye 4 In ile veya eşdeğer bir termik çevrim için saatte 10 yolalma.

Bu durumda, motor termik koruması, koruma derecesi sınıf 10'a uygun olmalıdır.

Ağır şartlı uygulamalar

Örnek: öğütücü

Altistart 48, ağır şartlı uygulamalarda %50 yük faktörü ve saatte 5 yolalma, 23 saniye için 4 In veya denk bir termik çevrim için saatte 5 yolalma S4 çalışma sınıfı için tasarlanmıştır.

Bu durumda, motor termik koruması, koruma derecesi 20'ye uygun olmalıdır. **In akımı fabrika ayarlarında kalmamalı** ancak motor güç plakasında gösterilen değere ayarlanmalıdır.

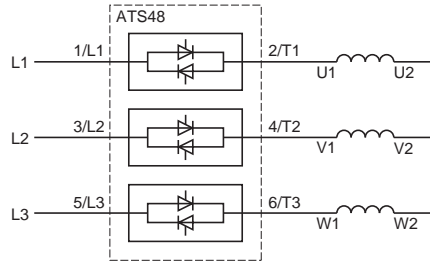
Not: Yolverici gücü bir derece artırılabilir, örneğin S4 çalışma sınıfı durumunda 11 kW - 400 V motor için ATS48D17Q seçilebilir.

Bunun için, yol verme sonunda Altistart kısa bypass yapılmalıdır. Bu sayede, maksimum 23 saniye, 3 x In için veya denk bir termik çevrimde saatte 10 yol verme yapılabilir ve termik motor koruması sınıf 10'a uygun olmalıdır.

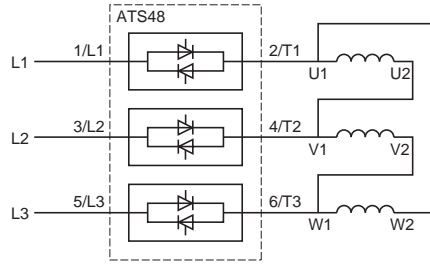
Çalışma önerileri

Altistart 48 Q serisi (230 - 415 V), motora seri veya motor üçgen sargılarına bağlantı

Motor güç kaynağına bağlanmış Altistart 48



Motor bağlantısı besleme gerilimine bağlıdır, **bu örnekte yıldız bağlantı verilmiştir.**



Motor bağlantısı besleme gerilimine bağlıdır, **bu örnekte üçgen bağlantı verilmiştir.**

Çalışma önerileri

Motor üçgen sargılarında her bir sargıyla seri bağlanmış Altistart 48

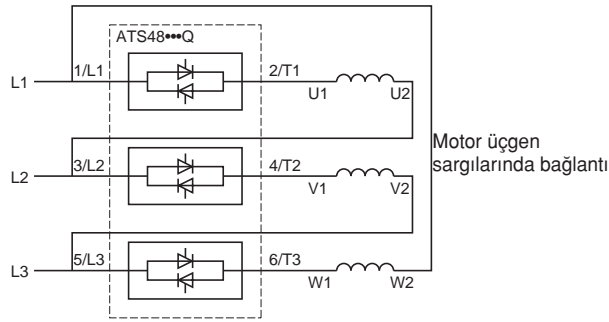
Motorlara üçgen bağlantıyla bağlanan ATS48***Q yolvericiler, motor sargılarına seri olarak yerleştirilebilir. Yolverici besleme akımının $\sqrt{3}$ katından daha düşük olan bir hat akımıyla enerjilenir ve daha düşük güç değerli bir yolvericinin kullanılabilmesi sağlanır.

Bu opsiyon gelişmiş ayarlar menüsünden konfigüre edilebilir (dLt=On)
Anma akımı ve sınırlanan akım değeri ile çalışma esnasında gösterilen akım değerleri anlık değerlerdir ve kullanıcı tarafından hesaplanmaları gerekmez.



Altistart 48, motor üçgen sargılarına sadece ATS48***Q yolvericiler ile bağlanabilirler. Bu durumda:
- sadece serbest duruş yapılabilir
- kademeli yolalma yapılamaz
- ön ısıtma yapılamaz

Motor-yolverici kombinasyonları hakkında ayrıntılı bilgi için sayfa 9'da verilen tablolara bakınız.



Örnek:

Şebeke akımı 195 A olan bir 400 V - 100 kW motor (üçgen bağlantı anma akımı)

Her bir sargıdaki akım $195/1.7$ veya 114 A'ye eşittir.

Kalıcı maksimum anma akım değeri bu akım değerinden biraz fazla olan bir yolverici seçilerek anma akımı belirlenir, örneğin: 140 A (standart uygulama için ATS48C14Q).

Anma akımını bu yolla hesaplamaktan kaçınmak amacıyla, sayfa 11 ve 12'de, her bir uygulama tipi için motor gücüne karşılık gelen yolverici anma akımlarını gösteren tablolara bakınız.

Motor-yolverici kombinasyonu



Standart uygulamalar, 230/415 V güç kaynağı, direkt bağlantılı yolverici

Motor		Yolverici 230/415 V (+ 10% - 15%) - 50/60 Hz		
Anma motor gücü		Sınıf 10 için maksimum sürekli akım	ICL akımı	Yolverici referansı
230 V	400 V	A	A	
4	7.5	17	17	ATS 48D17Q
5.5	11	22	22	ATS 48D22Q
7.5	15	32	32	ATS 48D32Q
9	18.5	38	38	ATS 48D38Q
11	22	47	47	ATS 48D47Q
15	30	62	62	ATS 48D62Q
18.5	37	75	75	ATS 48D75Q
22	45	88	88	ATS 48D88Q
30	55	110	110	ATS 48C11Q
37	75	140	140	ATS 48C14Q
45	90	170	170	ATS 48C17Q
55	110	210	210	ATS 48C21Q
75	132	250	250	ATS 48C25Q
90	160	320	320	ATS 48C32Q
110	220	410	410	ATS 48C41Q
132	250	480	480	ATS 48C48Q
160	315	590	590	ATS 48C59Q
(1)	355	660	660	ATS 48C66Q
220	400	790	790	ATS 48C79Q
250	500	1000	1000	ATS 48M10Q
355	630	1200	1200	ATS 48M12Q

Motor anma akımı I_n , sınıf 10 için maksimum sürekli akım değerini geçemez.

(1) Uygun bir standart motor olmaması durumunda bir değer gösterilmez.

Sıcaklığa bağlı güç kaybı

Yukarıdaki tabloda açıklanan bilgiler, maksimum 40°C'lik ortam sıcaklığında çalışma temel alınarak verilmiştir. ATS48, 60°C'lik ortam sıcaklığına kadar kullanılabilir, ancak sınıf 10 için maksimum sürekli akım değeri, 40°C'nin üzerindeki her derece için % 2 azalır.

Örnek: 50°C'de ATS48D32Q, $10 \times \%2 = \%20$ 'lik kayba uğrar, 32 A değeri $32 \times 0.8 = 25.6$ A olur (maksimum motor anma akımı).

Motor-yolverici kombinasyonu



Ađır řartlı uygulamalar, 230/415 V g¼c kaynađı, direkt bađlantılı yolverici

Motor		Yolverici 230/415 V (+ 10% - 15%) - 50/60 Hz		
Anma motor g¼c¼		Sınıf 20 için maksimum sürekli akım	ICL akımı	Yolverici referansı
230 V	400 V	A	A	
3	5.5	12	17	ATS 48D17Q
4	7.5	17	22	ATS 48D22Q
5.5	11	22	32	ATS 48D32Q
7.5	15	32	38	ATS 48D38Q
9	18.5	38	47	ATS 48D47Q
11	22	47	62	ATS 48D62Q
15	30	62	75	ATS 48D75Q
18.5	37	75	88	ATS 48D88Q
22	45	88	110	ATS 48C11Q
30	55	110	140	ATS 48C14Q
37	75	140	170	ATS 48C17Q
45	90	170	210	ATS 48C21Q
55	110	210	250	ATS 48C25Q
75	132	250	320	ATS 48C32Q
90	160	320	410	ATS 48C41Q
110	220	410	480	ATS 48C48Q
132	250	480	590	ATS 48C59Q
160	315	590	660	ATS 48C66Q
(1)	355	660	790	ATS 48C79Q
220	400	790	1000	ATS 48M10Q
250	500	1000	1200	ATS 48M12Q

Motor anma akımı I_n , sınıf 20 için maksimum sürekli akım deđerini geemez.

(1) Uygun bir standart motor olmaması durumunda bir deđer gösterilmez.

Sıcaklıđa bađlı g¼c kaybı

Yukarıdaki tabloda açıklanan bilgiler, maksimum 40°C'lik ortam sıcaklığında alıřma temel alınarak verilmiřtir. ATS48, 60°C'lik ortam sıcaklığına kadar kullanılabilir, ancak sınıf 20 için maksimum sürekli akım deđerini, 40°C'nin üzerindeki her derece için %2 azalır.

Örnek: 50°C'de ATS48D32Q $10 \times \%2 = \%20$ 'lik kayba uğrar, 22 A deđerini $22 \times 0.8 = 17.6$ A olur (maksimum motor anma akımı).

Motor-yolverici kombinasyonu



Standart uygulamalar, 230/415 V güç kaynağı, üçgen bağlantılı yolverici

Motor		Starter 230/415 V (+ %10 - %15) - 50/60 Hz		
Anma motor gücü		Sınıf 10 için maksimum sürekli akım	ICL akımı	Yolverici referansı
230 V	400 V	A	A	
7.5	15	29	29	ATS 48D17Q
9	18.5	38	38	ATS 48D22Q
15	22	55	55	ATS 48D32Q
18.5	30	66	66	ATS 48D38Q
22	45	81	81	ATS 48D47Q
30	55	107	107	ATS 48D62Q
37	55	130	130	ATS 48D75Q
45	75	152	152	ATS 48D88Q
55	90	191	191	ATS 48C11Q
75	110	242	242	ATS 48C14Q
90	132	294	294	ATS 48C17Q
110	160	364	364	ATS 48C21Q
132	220	433	433	ATS 48C25Q
160	250	554	554	ATS 48C32Q
220	315	710	710	ATS 48C41Q
250	355	831	831	ATS 48C48Q
(1)	400	1022	1022	ATS 48C59Q
315	500	1143	1143	ATS 48C66Q
355	630	1368	1368	ATS 48C79Q
(1)	710	1732	1732	ATS 48M10Q
500	(1)	2078	2078	ATS 48M12Q

Motor anma akımı I_n , sınıf 10 için maksimum sürekli akım değerini geçemez.

(1) Uygun bir standart motor olmaması durumunda bir değer gösterilmez.

Sıcaklığa bağlı güç kaybı

Yukarıdaki tabloda açıklanan bilgiler, maksimum 40°C'lik ortam sıcaklığında çalışma temel alınarak verilmiştir. ATS48, 60°C'lik ortam sıcaklığına kadar kullanılabilir, ancak sınıf 10 için maksimum sürekli akım değeri 40°C'nin üzerindeki her derece için % 2 azalır.

Örnek: 50°C'de ATS 48D32Q, $10 \times \% 2 = \%20$ 'lik kayba uğrar, 55 A değeri $55 \times 0.8 = 44$ A olur (maksimum motor anma akımı).

Motor-yolverici kombinasyonu



Ađır şartlı uygulamalar, 230/415 V güç kaynađı, üçgen bađlantılı yolverici

Motor		Yolverici 230/415 V (+ 10% - 15%) - 50/60 Hz		
Anma motor gücü		Sınıf 20 için maksimum sürekli akım	ICL akımı	Yolverici referansı
230 V	400 V	A	A	
5.5	11	22	29	ATS 48D17Q
7.5	15	29	38	ATS 48D22Q
9	18.5	38	55	ATS 48D32Q
15	22	55	66	ATS 48D38Q
18.5	30	66	81	ATS 48D47Q
22	45	81	107	ATS 48D62Q
30	55	107	130	ATS 48D75Q
37	55	130	152	ATS 48D88Q
45	75	152	191	ATS 48C11Q
55	90	191	242	ATS 48C14Q
75	110	242	294	ATS 48C17Q
90	132	294	364	ATS 48C21Q
110	160	364	433	ATS 48C25Q
132	220	433	554	ATS 48C32Q
160	250	554	710	ATS 48C41Q
220	315	710	831	ATS 48C48Q
250	355	831	1022	ATS 48C59Q
(1)	400	1022	1143	ATS 48C66Q
315	500	1143	1368	ATS 48C79Q
355	630	1368	1732	ATS 48M10Q
(1)	710	1732	2078	ATS 48M12Q

Motor anma akımı I_n , sınıf 20 için sürekli akım deđerini geçemez.

(1) Uygun bir standart motor olmaması durumunda bir deđer gösterilmez.

Sıcaklığa bađlı güç kaybı

Yukarıdaki tabloda açıklanan bilgiler, maksimum 40°C'lik ortam sıcaklığında çalışma temel alınarak verilmiştir. ATS 48, 60°C'lik ortam sıcaklığına kadar kullanılabilir, ancak sınıf 20 için maksimum kalıcı akım deđeri, 40°C'nin üzerindeki her derece için % 2 azalır.

Örnek: 50°C'de ATS 48D32Q, $10 \times \%2 = \%20$ 'lik kayba uğrar, 38 A deđeri $38 \times 0.8 = 30.4$ A olur (maksimum motor anma akımı).

Motor-yolverici kombinasyonu



Standart uygulamalar, 208/690 V güç kaynağı, direkt bağlantılı yolverici

Motor							Yolverici 208/690 V (+ %10 - %15) - 50/60 Hz		
Anma motor gücü							Sınıf 10 için maksimum sürekli akım	ICL akımı	Yolverici referansı
208 V	230 V	440 V	460 V	500 V	575 V	690 V	A	A	
3	5	7.5	10	9	15	15	17	17	ATS 48D17Y
5	7.5	11	15	11	20	18.5	22	22	ATS 48D22Y
7,5	10	15	20	18.5	25	22	32	32	ATS 48D32Y
10	(1)	18.5	25	22	30	30	38	38	ATS 48D38Y
(1)	15	22	30	30	40	37	47	47	ATS 48D47Y
15	20	30	40	37	50	45	62	62	ATS 48D62Y
20	25	37	50	45	60	55	75	75	ATS 48D75Y
25	30	45	60	55	75	75	88	88	ATS 48D88Y
30	40	55	75	75	100	90	110	110	ATS 48C11Y
40	50	75	100	90	125	110	140	140	ATS 48C14Y
50	60	90	125	110	150	160	170	170	ATS 48C17Y
60	75	110	150	132	200	200	210	210	ATS 48C21Y
75	100	132	200	160	250	250	250	250	ATS 48C25Y
100	125	160	250	220	300	315	320	320	ATS 48C32Y
125	150	220	300	250	350	400	410	410	ATS 48C41Y
150	(1)	250	350	315	400	500	480	480	ATS 48C48Y
(1)	200	355	400	400	500	560	590	590	ATS 48C59Y
200	250	400	500	(1)	600	630	660	660	ATS 48C66Y
250	300	500	600	500	800	710	790	790	ATS 48C79Y
350	350	630	800	630	1000	900	1000	1000	ATS 48M10Y
400	450	710	1000	800	1200	(1)	1200	1200	ATS 48M12Y

Motor anma akımı In, sınıf 10 için maksimum sürekli akım değerini geçemez.

(1) Uygun bir standart motor olmaması durumunda bir değer gösterilmez.

Sıcaklığa bağlı güç kaybı

Yukarıdaki tabloda açıklanan bilgiler, maksimum 40°C'lik ortam sıcaklığında çalışma temel alınarak verilmiştir. ATS48, 60°C'lik ortam sıcaklığına kadar kullanılabilir, ancak sınıf 10 için maksimum sürekli akım değeri, 40°C'nin üzerindeki her derece için %2 azalır.

Örnek: 50°C'de ATS48D32Y, $10 \times \%2 = \%20$ 'lik kayba uğrar, 32 A değeri $32 \times 0.8 = 25.6$ A olur (maksimum motor anma akımı).

Motor-yolverici kombinasyonu



Ađır řartlı uygulamalar, 208/690 V g¼c kaynađı, direkt bađlantılı yolverici

Motor							Yolverici 208/690 V (+ 10% - 15%) - 50/60 Hz		
Anma motor g¼c¼							Sınıf 20 için maksimum sürekli akım	ICL akımı	Yolverici referansı
208 V	230 V	440 V	460 V	500 V	575 V	690 V			
HP	HP	kW	HP	kW	HP	kW	A	A	
2	3	5.5	7.5	7.5	10	11	12	17	ATS 48D17Y
3	5	7.5	10	9	15	15	17	22	ATS 48D22Y
5	7.5	11	15	11	20	18.5	22	32	ATS 48D32Y
7.5	10	15	20	18.5	25	22	32	38	ATS 48D38Y
10	(1)	18.5	25	22	30	30	38	47	ATS 48D47Y
(1)	15	22	30	30	40	37	47	62	ATS 48D62Y
15	20	30	40	37	50	45	62	75	ATS 48D75Y
20	25	37	50	45	60	55	75	88	ATS 48D88Y
25	30	45	60	55	75	75	88	110	ATS 48C11Y
30	40	55	75	75	100	90	110	140	ATS 48C14Y
40	50	75	100	90	125	110	140	170	ATS 48C17Y
50	60	90	125	110	150	160	170	210	ATS 48C21Y
60	75	110	150	132	200	200	210	250	ATS 48C25Y
75	100	132	200	160	250	250	250	320	ATS 48C32Y
100	125	160	250	220	300	315	320	410	ATS 48C41Y
125	150	220	300	250	350	400	410	480	ATS 48C48Y
150	(1)	250	350	315	400	500	480	590	ATS 48C59Y
(1)	200	355	400	400	500	560	590	660	ATS 48C66Y
200	250	400	500	(1)	600	630	660	790	ATS 48C79Y
250	300	500	600	500	800	710	790	1000	ATS 48M10Y
350	350	630	800	630	1000	900	1000	1200	ATS 48M12Y

Motor anma akımı In, sınıf 20 için maksimum sürekli akım deđerini geemez.

(1) Uygun bir standart motor olmaması durumunda bir deđer g¼sterilmez.

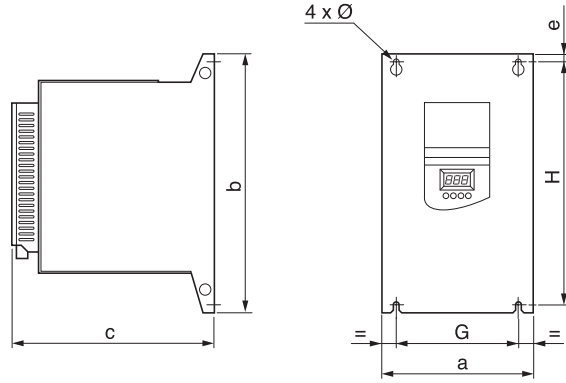
Sıcaklıđa bađlı g¼c kaybı

Yukarıdaki tabloda açıklanan bilgiler, maksimum 40°C'lik ortam sıcaklıđında alıřma temel alınarak verilmiřtir. ATS 48, 60°C'lik ortam sıcaklıđına kadar kullanılabilir, ancak sınıf 20 için maksimum sürekli akım deđerini, 40°C'nin üzerindeki her derece için %2 azalır.

Örnek: 50°C'de ATS 48D32Y, $10 \times 92 = \%20$ 'lik kayba uğrar, 22 A deđerini $22 \times 0.8 = 17.6$ A olur (maksimum motor anma akımı).

Boyutlar

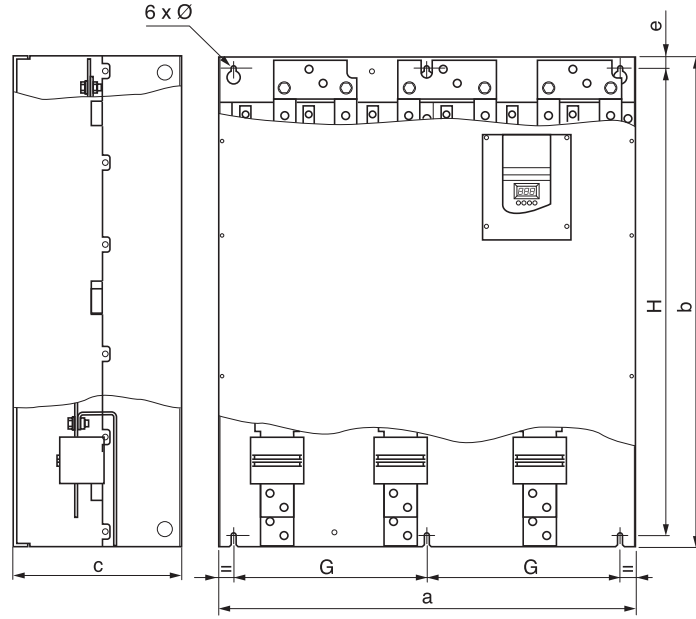
ATS 48D17 • ...C66 •



ATS 48	a mm	b mm	c mm	e mm	G mm	H mm	Ø mm	Ağırlık kg
D17Q, D17Y D22Q, D22Y D32Q, D32Y D38Q, D38Y D47Q, D47Y	160	275	190	6.6	100	260	7	4.9
D62Q, D62Y D75Q, D75Y D88Q, D88Y C11Q, C11Y	190	290	235	10	150	270	7	8.3
C14Q, C14Y C17Q, C17Y	200	340	265	10	160	320	7	12.4
C21Q, C21Y C25Q, C25Y C32Q, C32Y	320	380	265	15	250	350	9	18.2
C41Q, C41Y C48Q, C48Y C59Q, C59Y C66Q, C66Y	400	670	300	20	300	610	9	51.4

Boyutlar

ATS 48C79 • ...M12 •



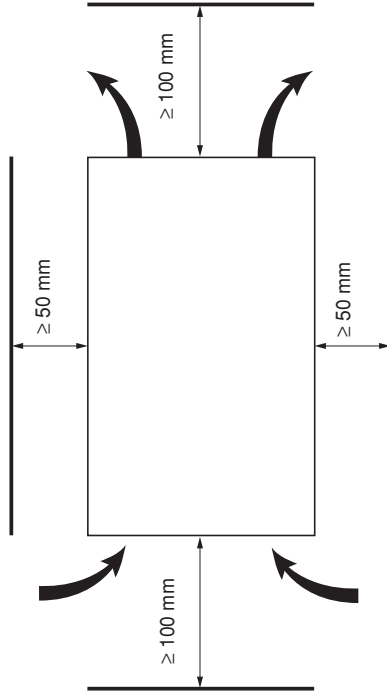
ATS 48	a mm	b mm	c mm	e mm	G mm	H mm	Ø mm	Ağırlık kg
C79Q, C79Y M10Q, M10Y M12Q, M12Y	770	890	315	20	350	850	9	115

Montaj önerileri

Cihazı $\pm 10^\circ$ dikey konumda monte edin.

Isı yayan cihazların yanına, özellikle de üstüne monte etmeyiniz.

Soğutma için gerekli hava dolaşımına yeterli boşluk bırakınız. Havalandırma işlemi cihazın altından üstüne doğrudur.



Sıvı, toz veya iletken nesnelerin cihazla temas etmediğinden emin olunuz. (üst kısımdan itibaren koruma derecesi IP00).

Yolvericinin havalandırılması

Soğutma fanıyla donatılmış yolvericilerde, soğutucu sıcaklığı 50°C 'ye ulaştığında, fan otomatik olarak çalışmaya başlar ve sıcaklık 40°C 'ye düştüğünde otomatik olarak kapanır.

Fan debileri:

ATS 48 D32 • ve D38 •	: 14 m ³ /saat
ATS 48 D47 •	: 28 m ³ /saat
ATS 48 D62 • ... C11 •	: 86 m ³ /saat
ATS 48 C14 • ve C17 •	: 138 m ³ /saat
ATS 48 C21 • ... C32 •	: 280 m ³ /saat
ATS 48 C41 • ... C66 •	: 600 m ³ /saat
ATS 48 C79 • ... M12 •	: 1,200 m ³ /saat

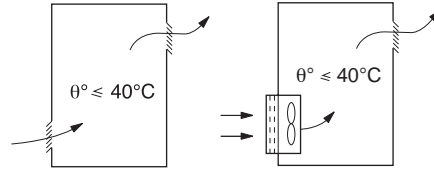
Duvara sabitlenmiş veya zemin üzerindeki panoya montaj

IP23 koruma derecesinde duvara sabitlenmiş veya zemin üzerindeki panoya montaj

Bir önceki sayfada verilen yerleştirme önerilerine uyunuz.

Yolvericinin içindeki doğru hava dolaşımından emin olmak için:

- Havalandırma ızgarası kullanınız.
- Havalandırmanın uygun olup olmadığını kontrol ediniz. Eğer uygun değilse filtre ünitesiyle beraber bir vantilatör takınız.



Bypasslı olmayan yolvericiler tarafından anma akımında harcanan güç

Yolverici referansı ATS 48	W olarak güç	Yolverici referansı ATS 48	W olarak güç
D17Q, D17Y	59	C21Q, C21Y	580
D22Q, D22Y	74	C25Q, C25Y	695
D32Q, D32Y	104	C32Q, C32Y	902
D38Q, D38Y	116	C41Q, C41Y	1339
D47Q, D47Y	142	C48Q, C48Y	1386
D62Q, D62Y	201	C59Q, C59Y	1731
D75Q, D75Y	245	C66Q, C66Y	1958
D88Q, D88Y	290	C79Q, C79Y	2537
C11Q, C11Y	322	M10Q, M10Y	2865
C14Q, C14Y	391	M12Q, M12Y	3497
C17Q, C17Y	479		

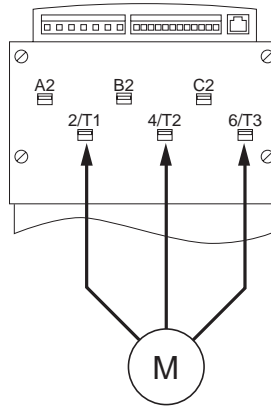
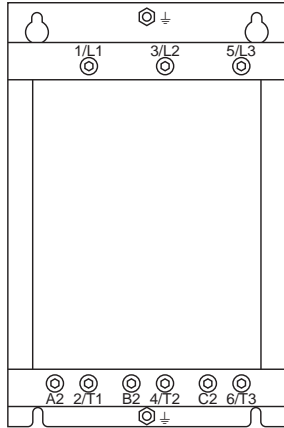
Not: Yolvericiler bypasslandığında, harcanan güç miktarı son derece düşük olur (15-30 W arası)

Kumanda tüketimi (tüm değerler için) : 25 W havalandırmasız
ATS48D32 - C17 Q/Y : 30 W havalandırmalı
ATS48C21 - D32 Q/Y : 50 W havalandırmalı
ATS48C41 - M12 Q/Y : 80 W havalandırmalı

Güç klemens blokları

Klemensler	Fonksiyonları	Maksimum bağlantı kapasitesi Klemens sıkma momenti					
		ATS 48 D17 • D22 • D32 • D38 • D47 •	ATS 48 D62 • D75 • D88 • C11 •	ATS 48 C14 • C17 •	ATS 48 C21 • C25 • C32 •	ATS 48 C41 • C48 • C59 • C66 •	ATS 48 C79 • M10 • M12 •
⊥	Toprak bağlantısı	10 mm ² 1.7 N.m	16 mm ² 3 N.m	120 mm ² 27 N.m	120 mm ² 27 N.m	240 mm ² 27 N.m	2x240 mm ² 27 N.m
		8 AWG 15 lb.in	4 AWG 26 lb.in	Busbar 238 lb.in	Busbar 238 lb.in	Busbar 238 lb.in	Busbar 238 lb.in
1/L1 3/L2 5/L3	Güç kaynağı, şebeke	16 mm ² 3 N.m	50 mm ² 10 N.m	95 mm ² 34 N.m	240 mm ² 34 N.m	2x240 mm ² 57 N.m	4x240 mm ² 57 N.m
		8 AWG 26 lb.in	2/0 AWG 88 lb.in	2/0 AWG 300 lb.in	Busbar 300 lb.in	Busbar 500 lb.in	Busbar 500 lb.in
2/T1 4/T2 6/T3	Motora giden çıkışlar	16 mm ² 3 N.m	50 mm ² 10 N.m	95 mm ² 34 N.m	240 mm ² 34 N.m	2x240 mm ² 57 N.m	4x240 mm ² 57 N.m
		8 AWG 26 lb.in	2/0 AWG 88 lb.in	2/0 AWG 300 lb.in	Busbar 300 lb.in	Busbar 500 lb.in	Busbar 500 lb.in
A2 B2 C2	Yolverici bypassı	16 mm ² 3 N.m	50 mm ² 10 N.m	95 mm ² 34 N.m	240 mm ² 34 N.m	2x240 mm ² 57 N.m	4x240 mm ² 57 N.m
		8 AWG 26 lb.in	2/0 AWG 88 lb.in	2/0 AWG 300 lb.in	Busbar 300 lb.in	Busbar 500 lb.in	Busbar 500 lb.in

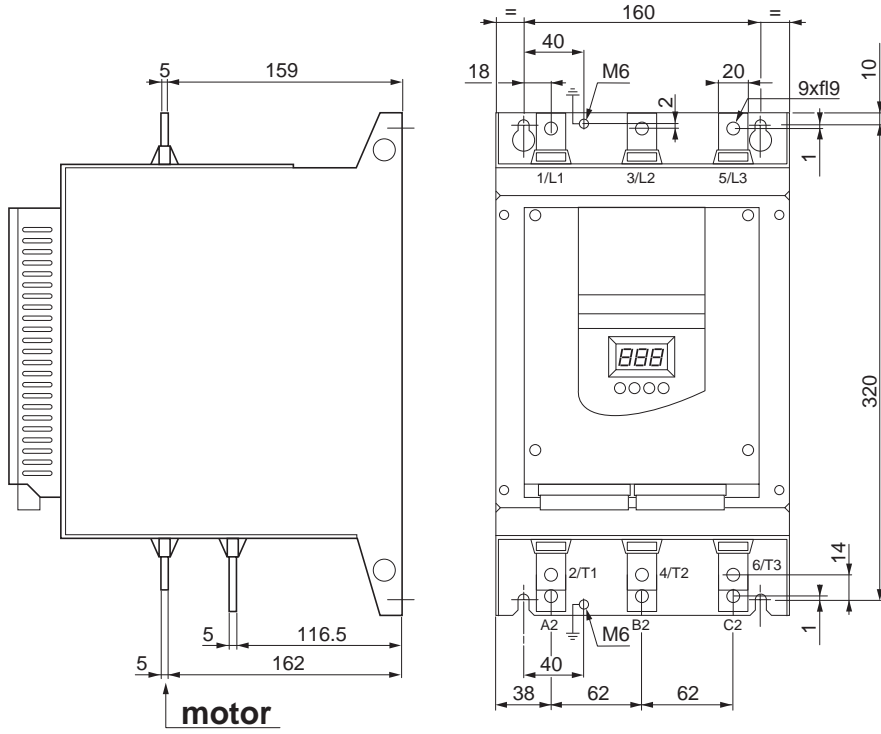
Güç klemens bloklarının düzeni, ATS 48D17 •... C11 •



Motor, 2/T1, 4/T2, 6/T3'e bağlanacaktır.

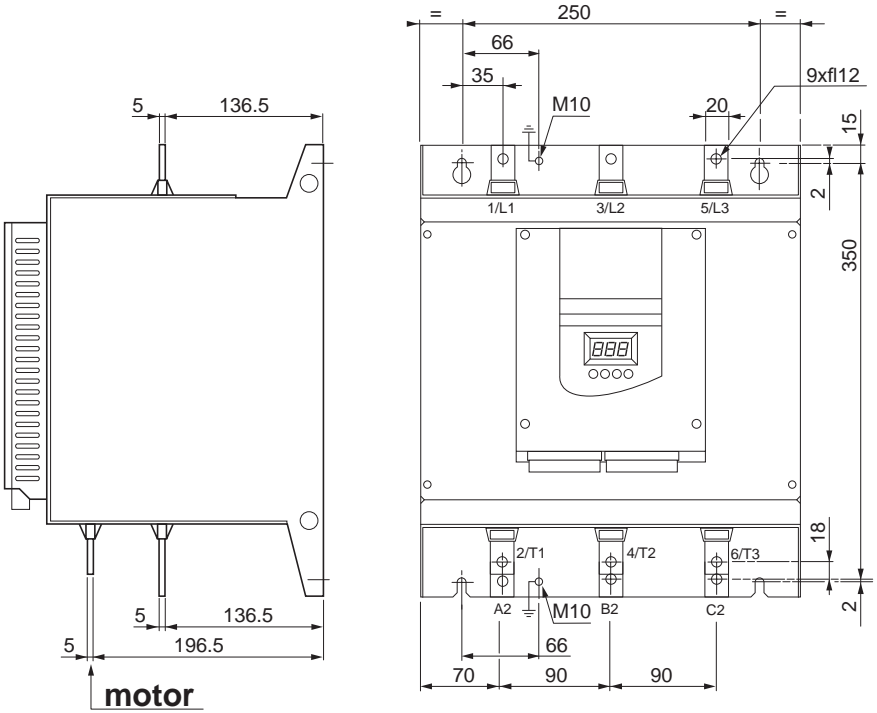
Güç klemens blokları

Güç klemens bloklarının düzeni, ATS 48C14 • ... C17 •



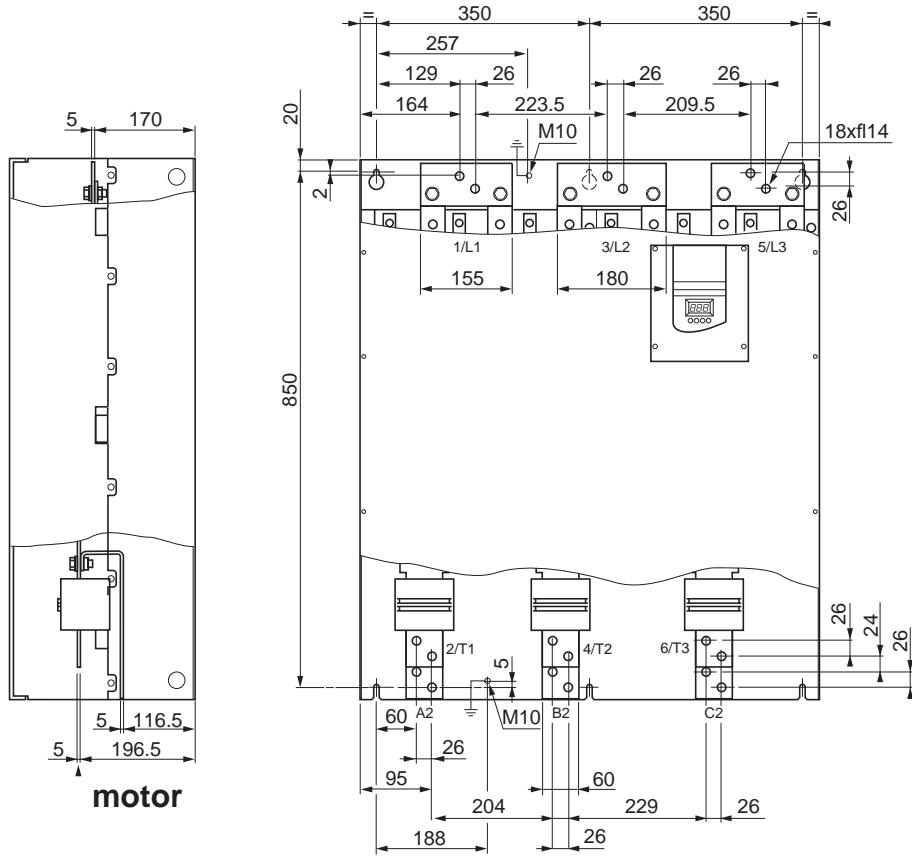
Güç klemens blokları

Güç klemens bloklarının düzeni, ATS 48C21 • ... C32 •



Güç klemens blokları

Güç klemens bloklarının düzeni, ATS 48C79 • ... M12 •



Kumanda klemens blokları

Kumanda klemens bloklarının bağlantısı soketli tip konnektörlerle sağlanır.

Maksimum bağlantı kapasitesi : 2.5 mm² (12 AWG)
Maksimum sıkma momenti : 0.4 N.m (3.5 lb.in)

ATS 48C17• - M12• arası yolvericilerde kumanda klemens bloklarına ulaşmak için koruyucu kapak kaldırılmalıdır.

Elektriksel özellikler

Klemensler	Fonksiyon	Özellikler
CL1 CL2	Altistart kumanda güç kaynağı	ATS 48 •••Q: 220... 415 V + %10 - %15, 50/60 Hz ATS 48 •••Y: 110... 230 V + %10 - %15, 50/60 Hz Tüketim için bkz. sayfa 18
R1A R1C	r1 programlanabilir rölesinin normalde açık (N/A) kontağı	Min. anahtarlama kapasitesi • 6 V için --- 10 mA
R2A R2C	r2 yolverme bitti rölesinin normalde açık (N/A) kontağı	Endüktif yükte maksimum anahtarlama kapasitesi (cos φ = 0.5 ve L/R = 20 ms): • 1.8 A for 230 V ~ and 30 V ---
R3A R3C	r3 programlanabilir rölesinin normalde açık (N/A) kontağı	Maks. gerilim 400 V
STOP RUN LI3 LI4	Yolverici durdurma (durum 0 = durdurma) Yolverici çalıştırma (durum 1 = çalışma, stop 1 ise) Programlanabilir giriş Programlanabilir giriş	4 x 24 V lojik girişler, empedans 4.3 kΩ U _{max} = 30 V, I _{max} = 8 mA durum 1: U > 11 V - I > 5 mA durum 0: U < 5 V - I < 2 mA
24V	Lojik giriş güç kaynağı	+24 V ± 25% kısa devre ve aşırı yüklerle karşı yalıtılmış ve korumalıdır, maksimum akım: 200 mA
LO+	Lojik çıkış güç kaynağı	24 V veya harici güç kaynağına bağlanacaktır.
LO1 LO2	Programlanabilir lojik çıkışlar	2 açık kollektör çıkışı, seviye 1 PLC ile uyumlu, IEC 65A-68 standardına uygun • Güç kaynağı +24 V (min. 12 V, maks. 30 V) • Harici güç kaynağı ile çıkış başına maksimum akım: 200 mA
AO1	Programlanabilir analog çıkış	Çıkış, 0 - 20 mA veya 4 - 20 mA olarak konfigüre edilebilir • hassasiyet ± 5% maks. değer, maks. yük empedansı 500 Ω
COM	I/O ortak noktası	0 V
PTC1 PTC2	PTC prob girişi	25°C'de algılayıcı devresinin toplam direnci 750 Ω (örneğin, 3 x 250 Ω seri prob)
(RJ 45)	Aşağıdakiler için konnektör: • uzaktan klemens bloğu • PowerSuite • haberleşme barası	RS 485 Modbus

Kumanda klemens bloklarının düzeni

CL1	CL2	R1A	R1C	R2A	R2C	R3A	R3C	STOP	RUN	LI3	LI4	24V	LO+	LO1	LO2	AO1	COM	PTC1	PTC2	
-----	-----	-----	-----	-----	-----	-----	-----	------	-----	-----	-----	-----	-----	-----	-----	-----	-----	------	------	---

(RJ 45)

Baęlantı / RUN-STOP (ÇALIŞ - DUR) komutları

Baęlantı önerileri

Güç

Standartlarda belirtilen kablo kesit alanlarına uyunuz.

Yolverici, kaçak akımlarla ilgili mevzuat hükümlerine uymak için topraklanmalıdır. Tesisat standartları uyarınca koruma için şebeke tarafı "kaçak akım cihazları" kullanmak gerektiğinde, (güç verme sırasında istenmeyen açtırmadan kaçınmak amacıyla) A-Si tipi bir cihaz kullanılmalıdır. Diğer koruyucu cihazlarla uyumlu olup olmadığı kontrol edilmelidir. Tesisatta, aynı hat üzerinde birkaç yolverici bulunuyorsa, yolvericilerin her biri ayrı ayrı topraklanmalıdır. Gerekirse bir şok bobini takılmalıdır (kataloęa bakınız).

Güç kabloları, tesisattaki düşük seviye sinyalli devrelerden uzak tutulmalıdır (dedektörler, PLC'ler, ölçüm cihazları, video, telefon)

Kumanda

Kumanda devreleri, güç kablolarından uzak tutulmalıdır.

RUN ve STOP (ÇALIŞ - DUR) lojik girişlerinin fonksiyonları (bkz. sayfa 27 uygulama diyagramı)

2-telli kumanda

Çalıştırma ve durdurma, durum 1 (çalış) veya 0 (dur) ile kontrol edilir ve bunlar, RUN ve STOP girişlerinde aynı anda dikkate alınır.

Güç verme veya manuel hata resetleme sırasında RUN komutu verilmişse, motor yeniden yol alır.

3-telli kumanda

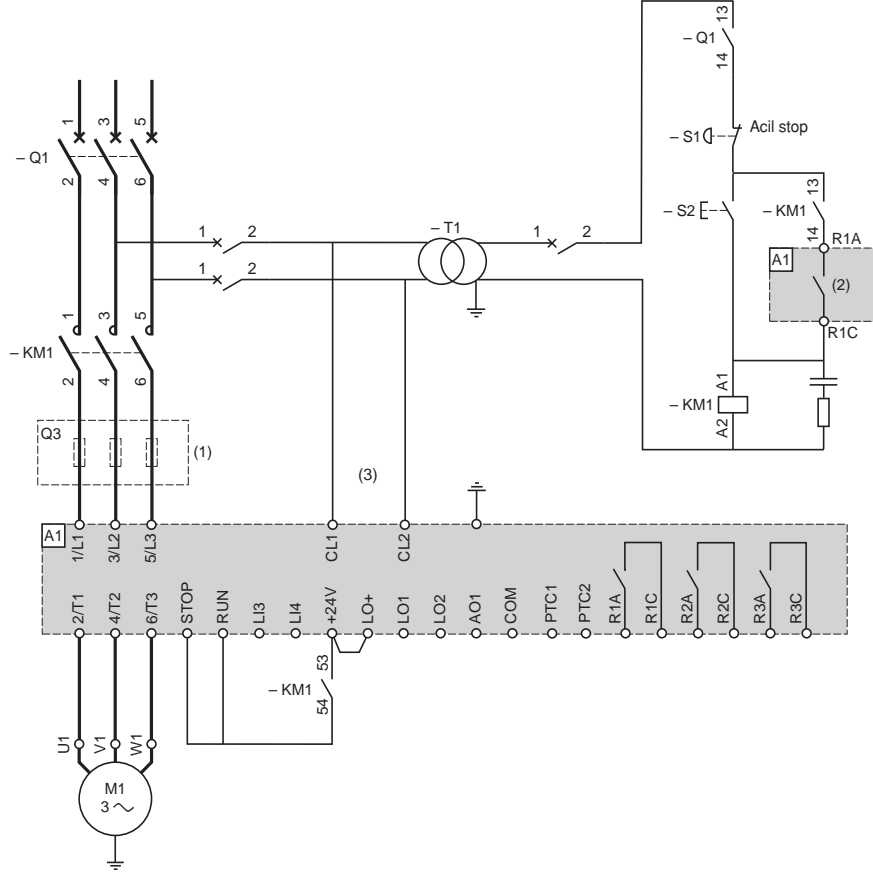
Çalıştırma ve durdurma 2 farklı lojik giriş ile kontrol edilir.
STOP girişi açıldığında (durum 0), durdurma sağlanır.
Durdurma girişi açılana kadar, RUN girişindeki darbe muhafaza edilir.

Güç verme veya manuel hata resetleme sırasında ya da STOP (DUR) komutundan sonra motora, sadece RUN girişi açıldıktan (durum 0) ve bunu yeni bir darbe (durum 1) izledikten sonra güç verilebilir.

Uygulama diyagramı



ATS 48: Tek yönlü dönüş, hat kontaktörlü, serbest duruş, tip 1 koordinasyon

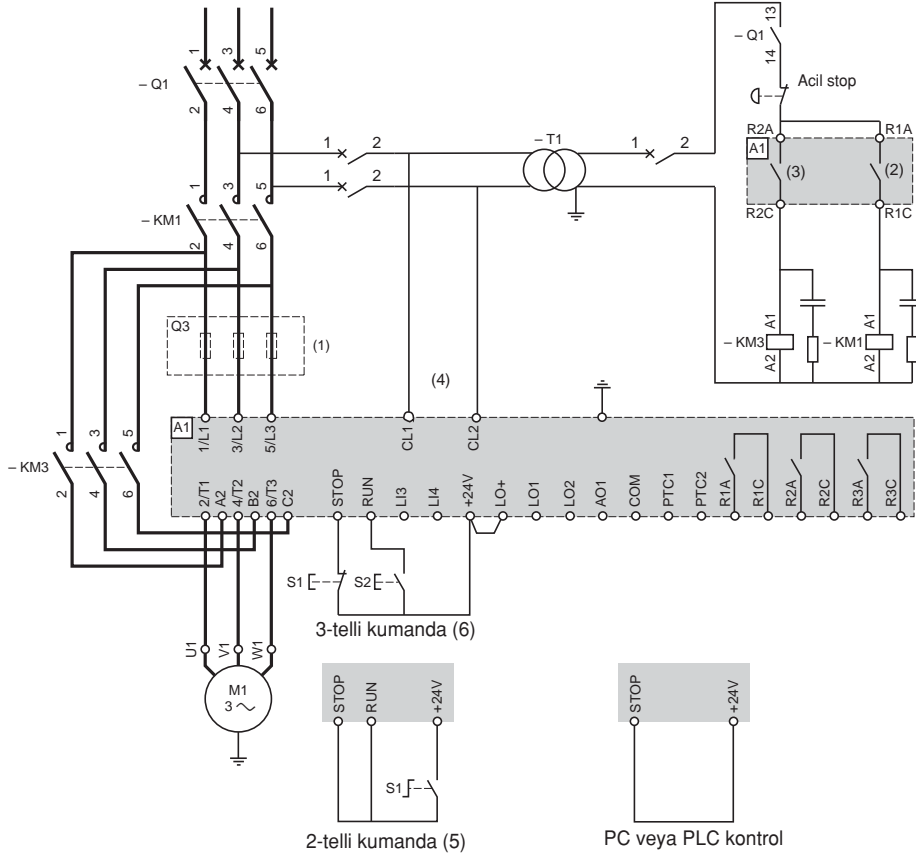


- (1) Tip 2 koordinasyon için hızlı sigortaların montajı (IEC 60947-4-2 standardına uygun)
- (2) R1 rölesinin atanması: yalıtım rölesi (r11). Bkz. sayfa 24 "Elektriksel özellikler". Kontakın çalışma sınırlarına dikkat edin, örneğin yüksek anma değerli kontaköre bağlantı.
- (3) Besleme geriliminin ATS 48 kumandası tarafından izin verilenden farklı olması durumunda bir transformatör kullanın. Bkz. sayfa 24 "Elektriksel özellikler".

Uygulama şeması



ATS 48: Tek yönlü dönüş, hat kontaktörlü, bypasslı, serbest veya kontrollü duruş, tip 1 koordinasyon

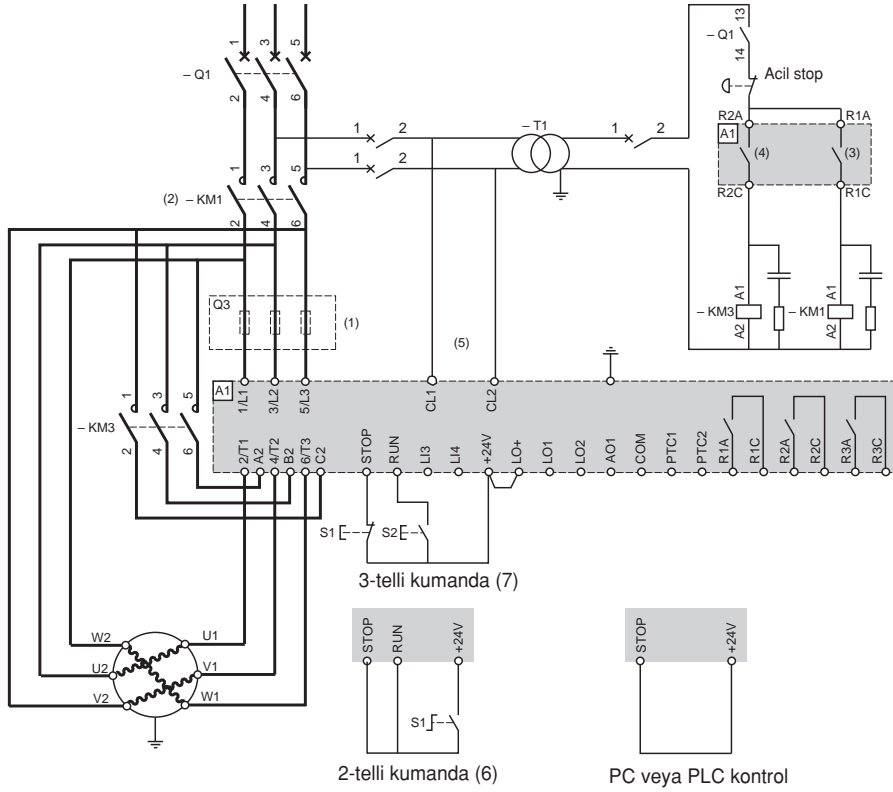


- (1) Tip 2 koordinasyon için hızlı sigortaların montajı (IEC 60 947-4-2 standardına uygun)
- (2) R1 rölesinin atanması: yalıtım rölesi (rll). Kontakın çalışma sınırlarına dikkat edin, örneğin yüksek anma değerli kontaköre bağlantı. Bkz. sayfa 24 "Elektriksel özellikler".
- (3) Kontakın çalışma sınırlarına dikkat edin, örneğin yüksek anma değerli kontaköre bağlantı. Bkz. sayfa 109 "Elektriksel özellikler".
- (4) Besleme geriliminin ATS 48 kumandası tarafından izin verileden farklı olması durumunda bir transformatör kullanın. Bkz. sayfa 24 "Elektriksel özellikler".
- (5) Bkz. sayfa 25 "2-telli kumanda"
- (6) Bkz. sayfa 25 "3-telli kumanda"

Uygulama diyagramı



ATS 48: Tek yönlü dönüş, serbest veya kontrollü duruş, tip 1 koordinasyon, hat kontaktörlü, bypass II, motorda üçgen bağlantı, sadece ATS48...Q



- (1) Tip 2 koordinasyon için hızlı sigortaların montajı (IEC 60 947-4-2 standardına uygun)
- (2) KM1 kullanılması zorunludur. Harici diferansiyel termik koruma eklenmesi gerekir.
- (3) R1 rölesinin atanması: yalıtım rölesi (r1l). Kontakın çalışma sınırlarına dikkat edin, örneğin yüksek anma değerli kontaköre bağlantı. Bkz. sayfa 24 "Elektriksel özellikler".
- (4) Kontakın çalışma sınırlarına dikkat edin, örneğin yüksek anma değerli kontaköre bağlantı. Bkz. sayfa 24 "Elektriksel özellikler".
- (5) Besleme geriliminin ATS 48 kumandası tarafından izin verilenden farklı olması durumunda bir transformatör takın. Bkz. sayfa 24 "Elektriksel özellikler"
- (6) Bkz. sayfa 25 "2-telli kumanda"
- (7) Bkz. sayfa 25 "3-telli kumanda"

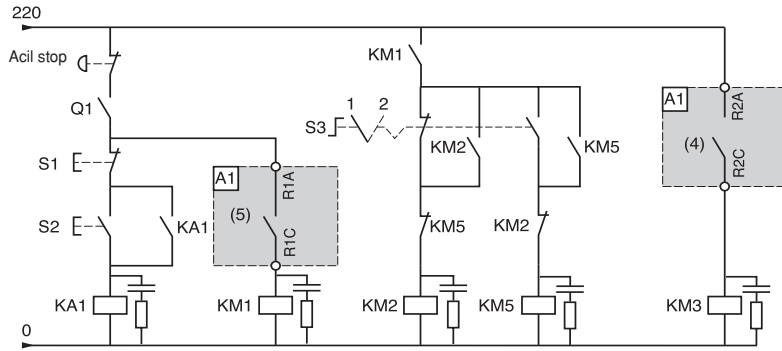
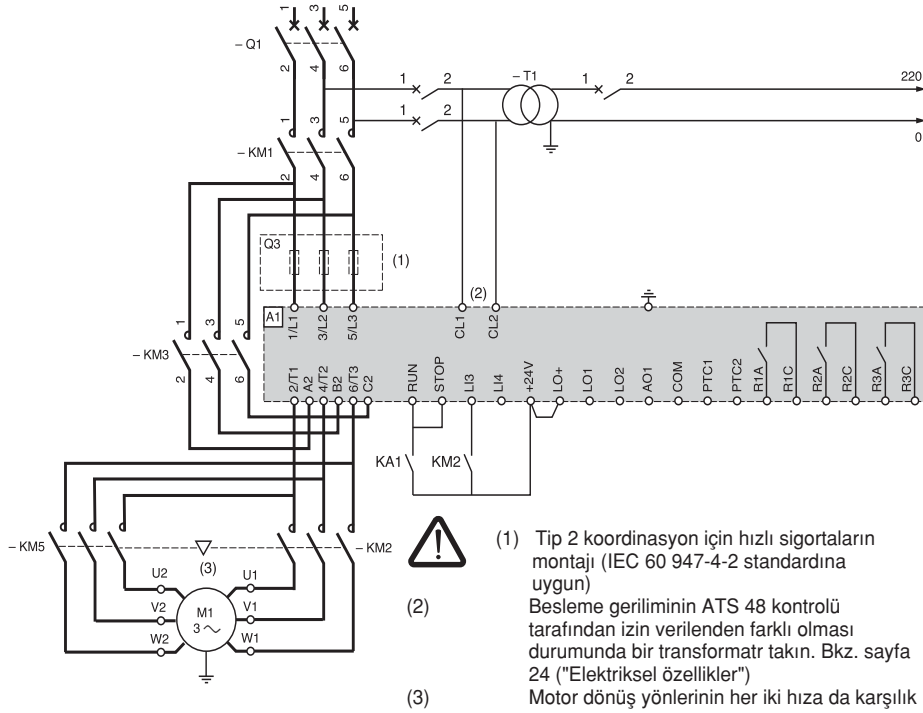


Bypass kontaktör kullanılacaksa, "PHF" hata tespiti genişletilebilir.

Uygulama şeması



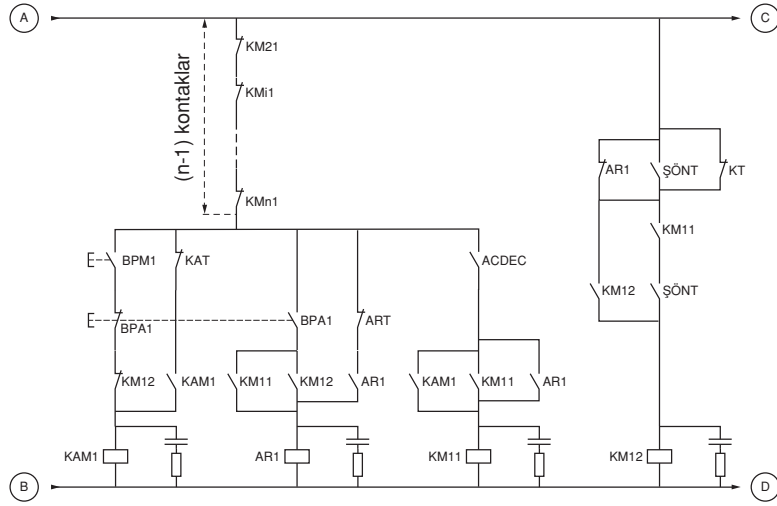
ATS 48: Tek yönlü dönüş, serbest veya kontrollü duruş, hat kontaktörü, motor bypass, iki parametre setli LSP/HSP (düşük hız/yüksek hız)



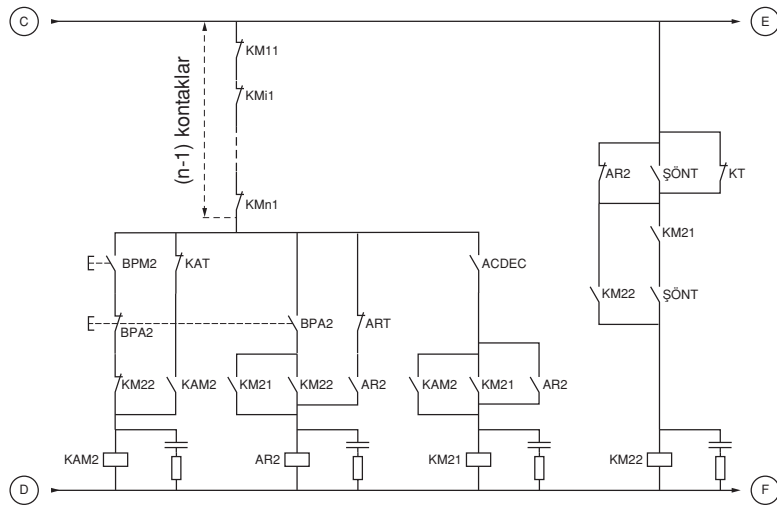
Uygulama şeması

ATS 48: Hat kontaktörlü tek yönlü dönüş, birden fazla motorun kademeli olarak tek bir Altistart ile yol verilmesi ve yavaşlatılması

Motor 1 kontrol



Motor 2 kontrol



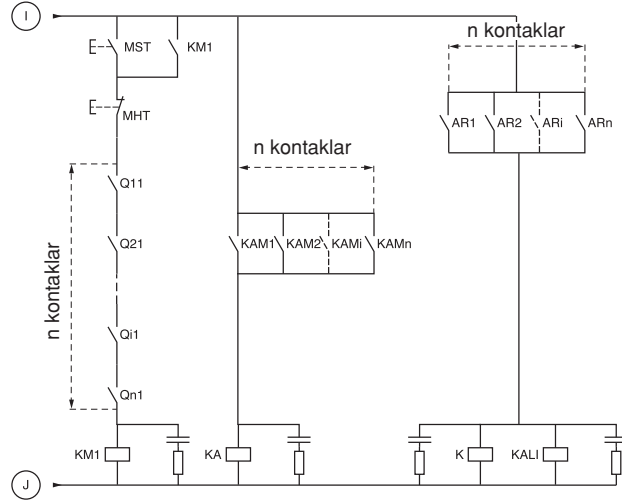
BPM1: motor 1 RUN "Çalış" butonu
BPM2: motor 2 RUN "Çalış" butonu

BPA1: motor 1 STOP "Dur" butonu
BPA2: motor 2 STOP "Dur" butonu

Uygulama şeması

ATS 48: Hat kontaktörlü tek yönlü dönüş, birden fazla motorun kademeli olarak tek bir Altistart ile yol verilmesi ve yavaşlatılması

Kademeli kontrol



MST: Genel RUN "Çalış" butonu
MHT: Genel STOP "Dur" butonu

Uygulama şeması

ATS 48: Hat kontaktörlü tek yönlü dönüş, birden fazla motorun kademeli olarak tek bir Altistart ile yolverilmesi ve yavaşlatılması

Tüm işlem sırasının açıklaması

KM1'in (hat kontaktörü) enerjilenmesi için MST ile başlayın

1 - 2 - 3

Motor 1'e yolvermek için BPM1'e basın. Motor 2'ye yolvermek için BMP2'ye basın, Motor n'ye yolvermek için BPMn'e basın.
BMP1'e basıldığında KAM1 ve ACDEC etkinleştirildiği için KM11 enerjilenir (ATS48'e MST ve KM1 ile güç verilir).

KAM kapatıldığı için KA enerjilenir. Ayarlanabilir bir zaman gecikmesi ile KAT'de yükselir.

4 - 5

KA ve KAT'li ÇALIŞ komutunun ardından ATS48, motora yol verir.

KAM1, KAT nedeniyle enerjisiz hale geçer.

KM11 kapalı kalır.

6 - 7

Yol verme sonunda ATS48'deki R2 enerjilenir, ŞÖNT kapanır, ŞÖNT KM12'yi kapatır ve KM11 kapalı kalır.

8 - 9

Kısa süre sonra R2 enerjisiz hale geçer ve bunu R1 izler (yolverici bypass fonksiyonu)

ACDEC açık olduğu için KM11 açılır.

KM12, motora güç vermeye devam eder.

ATS48, bir hata kodu gösterir.

Bir sonraki motora yolvermek için aynı prosedürü izleyin. Motor n'e yolvermek için BMPn ve motor n'i durdurmak için BPA'n'i kullanın. Motorlar, herhangi bir sırayla yolverilebilir ve durdurulabilir.

Motor 1'i durdurmak için BPA1'e basın. AR1 kapanır

a - b - c - d

K ve KALI kapalıdır.

ATS48 üzerindeki LI, KALI ve KALIT'den komut alır (LI, LIC değerine atanmalıdır).

ATS48'deki R1 ve R2 enerjilenir (motor tamamen duruş gerçekleştirene kadar R1 ve R2 üzerinde darbe kapalı kalır).

e

KM11 kapanır.

Ayarlanabilir zaman gecikmesiyle KT ve KALIT yükselir.

f

ATS48, KALIT'den bir STOP (DURDURMA) komutu alır.

g

KM12 düşer

ATS48 motoru yavaşlatır.

h

ATS48'de R1, motor tamamen durduğunda açılır.

i

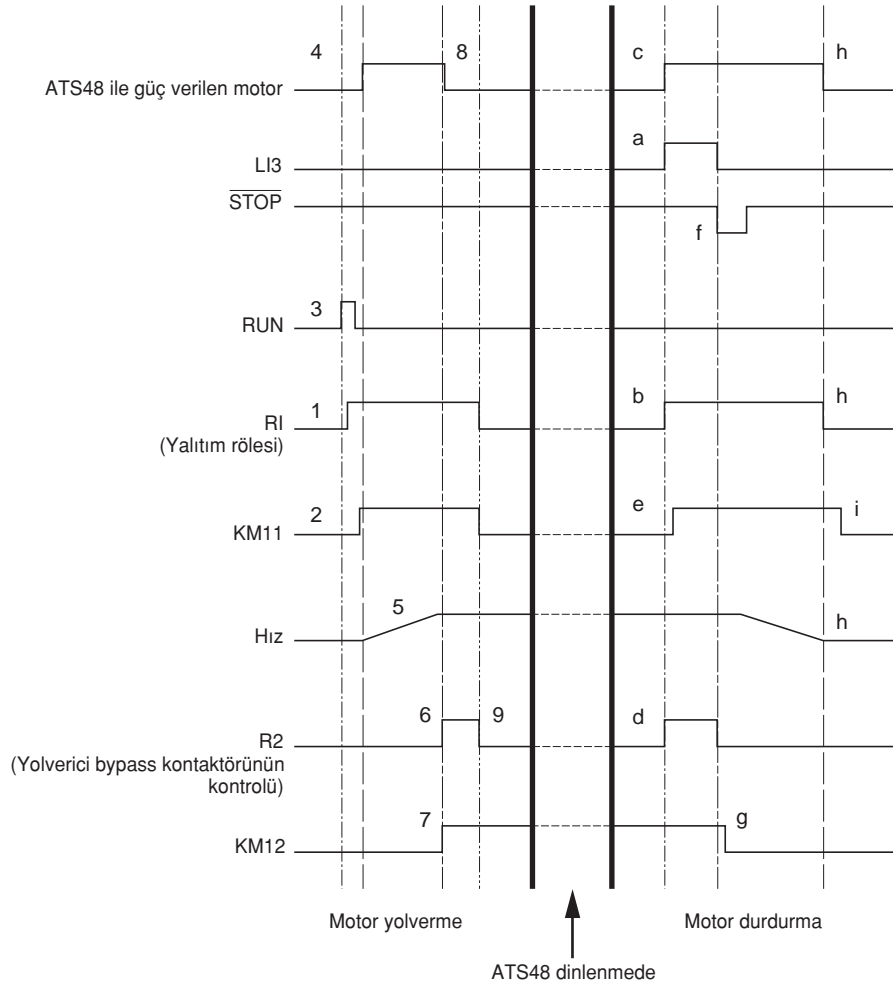
KM11 açılır.

ATS48 başka bir motora yol vermeye veya durdurmaya hazır hale gelir.

Uygulama diyagramı

ATS 48: Tek yönlü dönüş, hat kontaktörlü, birden fazla motorun tek bir Altistart ile yumuşak yolvermesi ve yavaşlatılması

Akış şeması



Termik koruma

Yolverici termik koruması

Termik koruma, soğutucuya monte edilmiş PTC problemleriyle ve tristörlerdeki sıcaklık artışı hesaplanarak sağlanır.

Motor termik koruması

Yolverici, kontrol edilen anma akımı I_n ve çekilen gerçek akımı dikkate alarak motordaki sıcaklık artışını sürekli hesaplar.

Sıcaklık artışları, düşük veya yüksek aşırı yükten dolayı kısa veya uzun bir süre içerisinde meydana gelebilir. İlerideki sayfalarda gösterilen açma eğrileri yol verme akımı I_s ve (ayarlanabilir) motor akımı I_n arasındaki ilişkiyi temel alır.

IEC60947-4-2 standardı koruma sınıflarını, motor yol verme kapasitelerine (sıcak veya soğuk yol alma için) göre termik hata olmayacak şekilde tanımlar. Çeşitli koruma sınıfları soğuk durum için (enerjisiz motorun sabit termik durumuna karşılık gelir) ve sıcak durum için (anma gücündeki motorun sabit termik durumuna karşılık gelir) verilir.

Yolverici fabrika ayarı olarak koruma sınıfı 10'a ayarlanmıştır. Koruma sınıfı, PrO menüsünden değiştirilebilir.

Yolvericide gösterilen termik koruma, zaman sabitine karşılık gelir.

- Motor sıcaklığı, sıcaklık artış anma eşik değerini geçtiğinde, aşırı yük alarmı verilir (motor termik durumu = %110)
- Motor sıcaklığı, kritik sıcaklık artış eşik değerini geçtiğinde, bir termik hata tarafından motor durdurulur (motor termik durumu = %125)

Uzun süreli yol verme durumunda, gösterilen değer açtırma değerinden düşük olsa dahi, yol verici bir hata veya termik alarm üzerine açtırılır.

Termik koruma iptal edilmemişse termik hata R1 rölesi ile gösterilir.

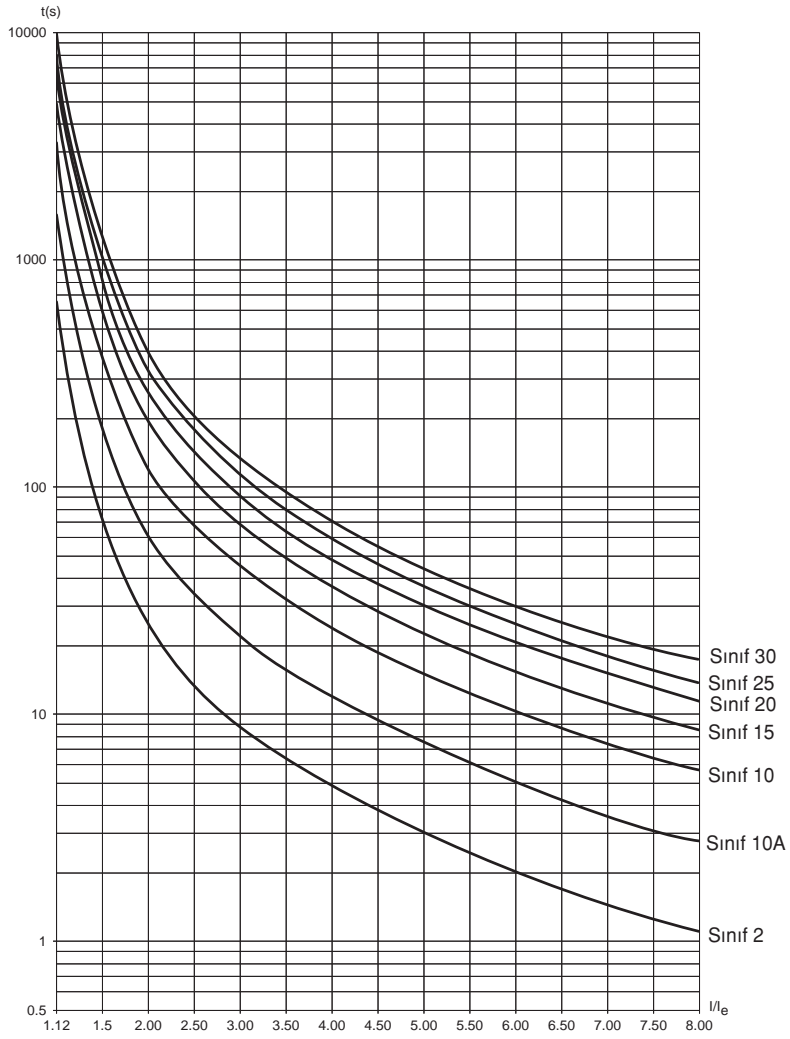
Motor durduktan veya yol verici kapatıldıktan sonra, kontrol devresine güç verilmemiş olsa dahi, termik durum hesaplanabilir. Altistart termik kontrol, sıcaklık artışı çok yüksek olduğunda motora tekrar kalkışı önler.

Özel bir motor (yanmaz, dalgiç v.b.) kullanılması durumunda, termik koruma PTC algılayıcılarıyla sağlanmalıdır.

Termik koruma

Motor termik koruması

Soğuk eğriler

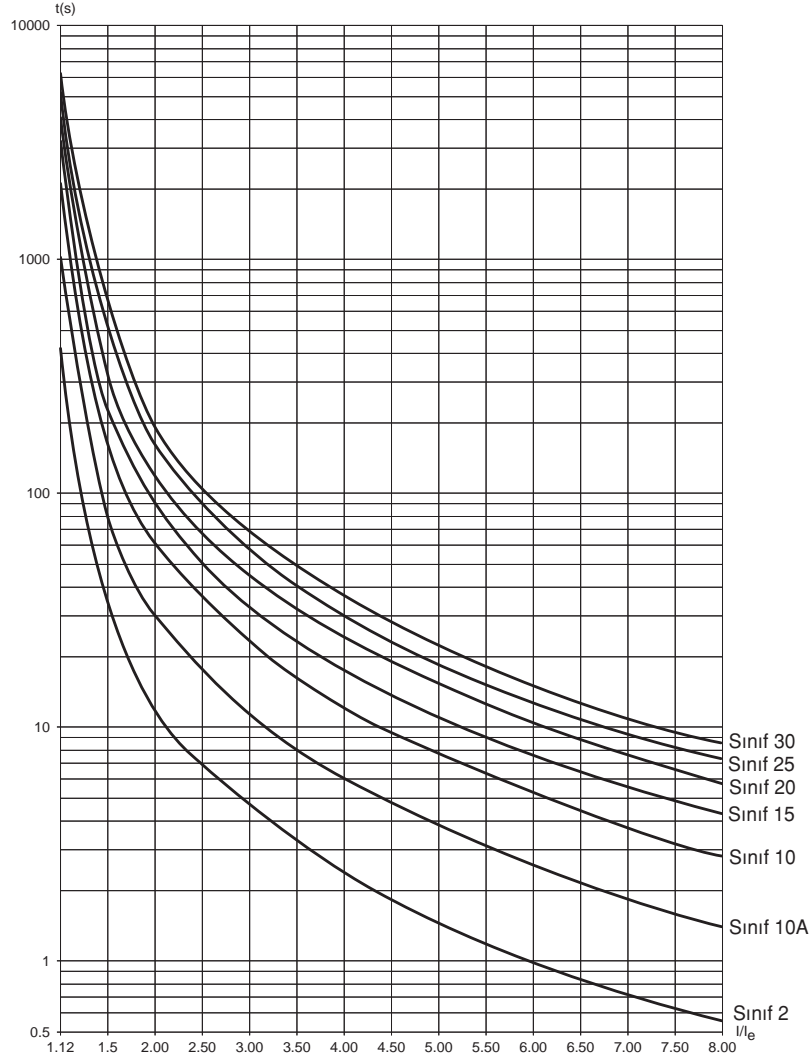


Standart uygulama şartlarında açma eğrileri (sınıf 10)		Ağır uygulama şartlarında açma eğrileri (sınıf 20)	
3 In	5 In	3.5 In	5 In
46 s	15 s	63 s	29 s

Termik koruma

Motor termik koruma

Sıcak eğriler



Standart uygulama şartlarında açma eğrileri (sınıf 10)		Ağır uygulama şartlarında açma eğrileri (sınıf 20)	
3 In	5 In	3.5 In	5 In
23 s	7.5 s	32 s	15 s

Termik koruma

PTC problemleriyle motor termik koruma

Sıcaklığını ölçmek üzere motora monte edilen PTC algılayıcıları kontrol kartı klemens bloklarına bağlanabilir. Bu analog değer, yolvericiyle yönetilir.

"PTC probu termik açma" değeri iki yolla işleme tabi tutulabilir ve kullanılabilir:

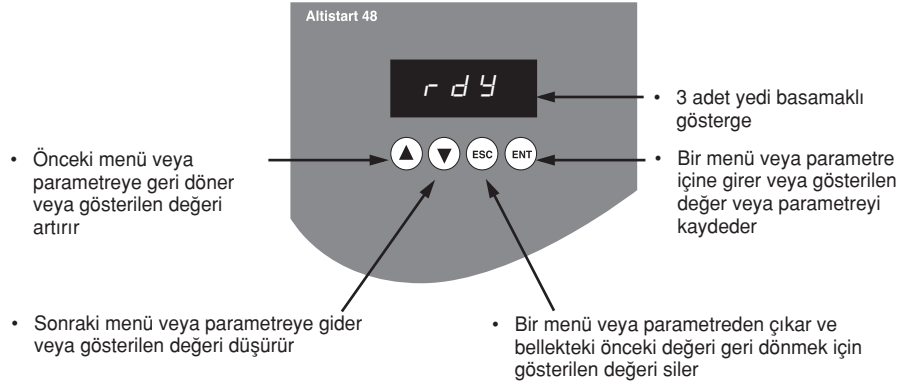
- sinyal aktifse, hata anında durdurma
- sinyal aktifse, alarm aktivasyonu. Bu alarm, yolverici status word'ün de (seri bağlantı) veya konfigüre edilebilir bir lojik girişte gösterilir.

Not:

PTC algılayıcıları ile koruma, hesaplama ile sağlanan motor termik korumasını devre dışı bırakmaz. Her iki koruma tipi birbirine paralel olarak çalışabilir.

Operatör paneli ve programlama

Tuşların ve operatör panelinin fonksiyonları



veya tuşlarına basıldığında seçimler kaydolmaz.

Gösterilen seçeneği kaydetmek için: ENT

Bir değer kaydedildiğinde display yanıp söner.

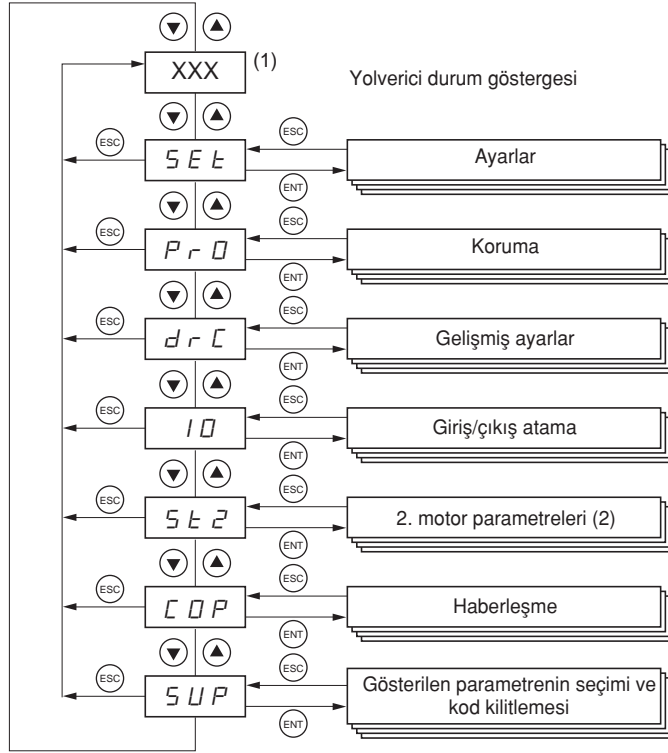
Display prensibi

Sayılar için gösterge prensibi, maksimum parametre ölçeğine ve değerine bağlı olarak değişir.

- Maks. ölçek 9990:
 - 0.1 - 99.9 arası değerler (örnekler: 05.5 = 5.5; 55.0 = 55; 55.5 = 55.5)
 - 100 - 999 arası değerler (örnek: 555 = 555)
 - 1000 - 9990 arası değerler (örnek: 5.55 = 5550)
- Maks. ölçek 99900:
 - 1 - 999 arası değerler (örnekler: 005 = 5; 055 = 55; 550 = 550)
 - 1000 - 9990 arası değerler (örnek: 5.55 = 5550)
 - 10000 - 99900 arası değerler (örnek: 55.5 = 55500)

Operatör paneli ve programlama

Menülere erişim



(1) Gösterilen "XXX" değerinin yönetimi bir sonraki sayfada yer alan tabloda verilmiştir.

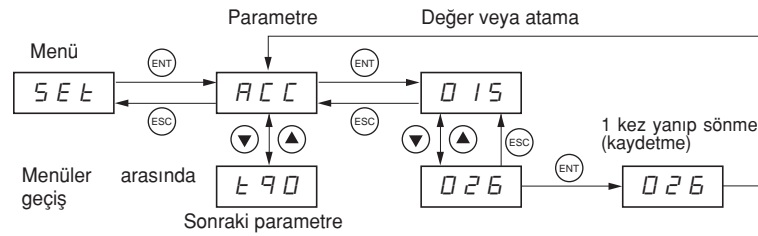
(2) St2. menüsü sadece "ikinci motor parametresi" fonksiyonu konfigüre edildiğinde görünür.

Parametrelere erişim

Gösterilen seçeneği kaydetmek için: (ENT)

Bir değer kaydedildiğinde display yanıp söner.

Örnek:



Operatör paneli ve programlama

Yolverici durumunun gösterilmesi

Gösteriler"XXX" değeri, aşağıdaki kuralları izler:

Gösterilen değer	Durum
Hata kodu	Hatalı yolverici
nLP rdY	Yolvericiye RUN (ÇALIŞTIRMA) komutu verilmemiş ve: <ul style="list-style-type: none">• Güç verilmemiş• Güç verilmiş
tbS	Yolverme zaman gecikmesi geçmemiştir
HEA	Motor ısınma sürecindedir
Kullanıcı tarafından seçilen parametrenin izlenmesi (SUP menüsü). Fabrika ayarı: motor akımı	RUN (ÇALIŞ) komutu verilmiş yolverici
brL	Yolverici frenlemede
Stb	Kademeli modda komut (ÇALIŞ veya DUR) bekliyor

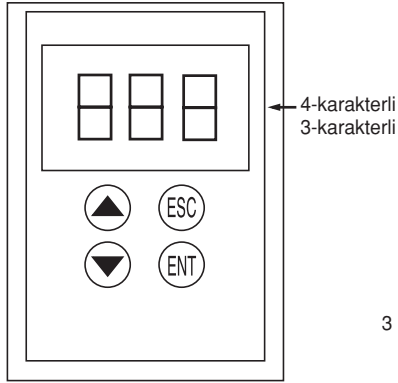
Yolvericiye akım sınırlama uygulandığında, gösterilen "XXX" değeri yanıp söner.

Yolvericide bir hata meydana gelse dahi, parametreler modifiye edilebilir.

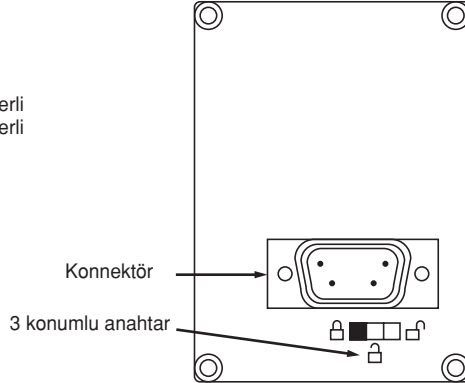
Uzağa taşınabilir operatör terminali opsiyonu

VW3 G48101 uzağa taşınabilir operatör terminali, IP 65 koruma sağlayan bir mühür kullanılarak, duvara sabitlenmiş veya zemin üzerinde duran pano kapısına monte edilebilir. Konnektörleriyle birlikte 3 m uzunluğunda bir kablosu bulunmaktadır ve haberleşme, yolverici üzerindeki RJ45/Modbus bağlantısı aracılığıyla sağlanır (**klemens bloklarıyla birlikte verilen kılavuza başvurunuz**). Altistart 48 ile aynı operatör paneli ve programlama tuşlarına sahiptir ve bunlara ek olarak menü erişim kilit anahtarı sunmaktadır.

Ön panel görünümü:






Arka panel görünümü:

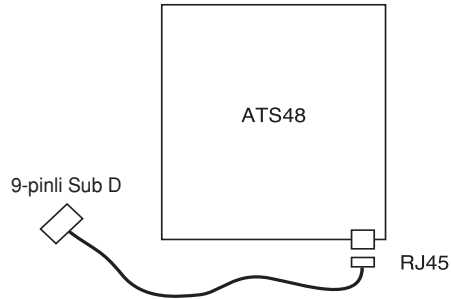


Uzağa taşınabilir operatör terminali anahtarının kontrolü

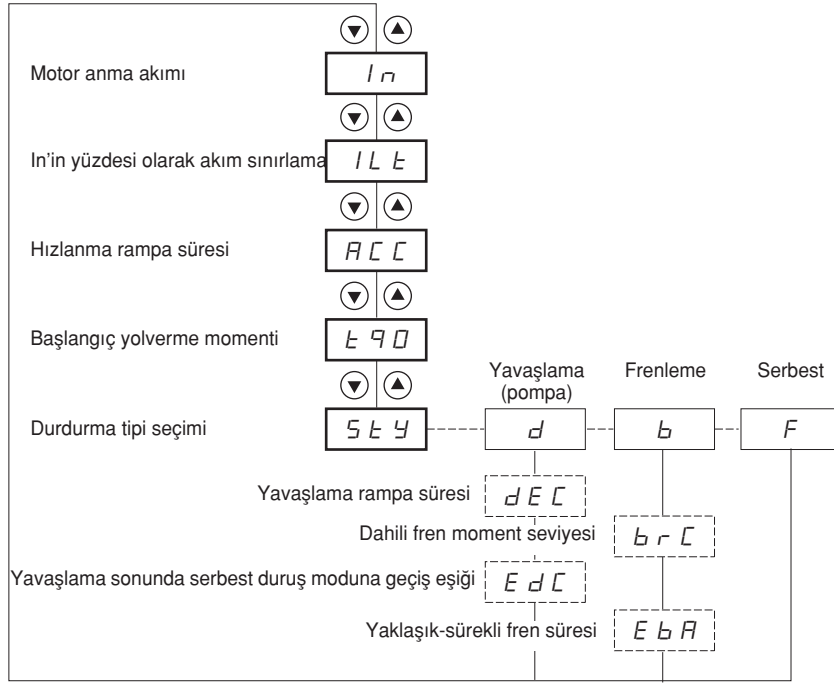
Terminalde bulunan 3 konumlu anahtar aşağıdaki şekilde kullanılır:

- kilitli konum  : sadece izleme parametrelerine erişilebilir. Yolverici çalışır durumdayken, farklı bir parametrenin gösterilmesi seçilemez.
- kısmen kilitli konum  : SET, PrO ve SUP menü parametrelerine sınırlı erişim.
- kilitsiz konum  : tüm parametrelere erişilebilir.

Uzağa taşınabilir operatör terminali anahtarlarıyla yolvericiye uygulanan her türlü gösterge sınırlaması, yolverici bağlantısı kesildikten sonra ve tamamen kapatıldıktan sonra dahi yürürlükte kalır.



Ayarlar menüsü (Set)

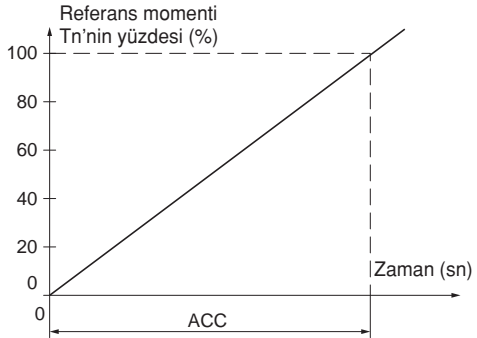


- Menüdeki parametreler
- Seçilebilir
- Parametre seçime göre görünür

Parametrelere erişim için bkz. sayfa 41.

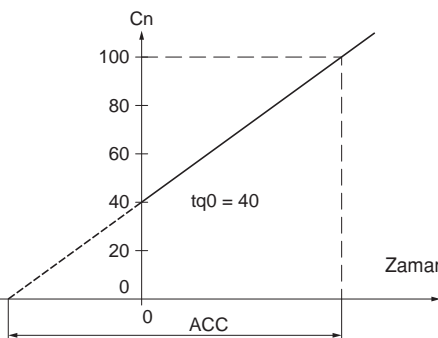
Ayarlar menüsü (Set)

Ayar parametreleri sadece motor durduğunda değiştirilebilir.

Kod	Açıklama	Ayar aralığı	Fabrika ayarları
I_n	Motor anma akımı Yolverici, motor üçgen sargılarına bağlı olsa dahi, (PrO menüsünde dLt) güç plakasında belirtilen motor anma akımını ayarlayın. Akımın 0.4 - 1.3 ICL arasında olduğunu kontrol edin (ICL: yolverici anma akımı)	0.4 - 1.3 ICL	(1)
I_{Lt}	Sınırlama akımı ILt sınırlama akımı, I_n 'nin yüzdesi olarak ifade edilir. ICL'nin %500'ü ile sınırlıdır (yolverici anma akımı, bkz. sayfa 9 "Motor-yolverici kombinasyonları") Sınırlama akımı = $I_{Lt} \times I_n$. Örnek 1: $I_n = 22$ A, $I_{Lt} = \%300$, sınırlama akımı = $\%300 \times 22$ A = 66 A Örnek 2: ATS 48C21Q, ICL = 210 A ile $I_n = 195$ A, $I_{Lt} = \%700$, sınırlama akımı = $\%700 \times 195 = 1365$, $\%500 \times 210 = 1050$ A ile sınırlıdır	I_n 'nin %150 - 700'ü (ICL'nin %500 ile sınırlıdır)	I_n 'nin %400'ü
ACC	Hızlanma rampa süresi 0 ve T_n nominal momenti arasındaki yolverici momentinin yükselme süresidir. Örneğin, hızlanmadaki moment rampasının eğimi 	1 - 60 sn	15 sn

- (1) Sınıf 10 korumalı 4 kutuplu, 400 V standart motorun standart değerine karşılık gelen I_n fabrika ayarı (ATS 48***Q için).
NEC standardına uygun, sınıf 10 korumalı 460 V standart motorun genel değerine karşılık gelen I_n fabrika ayarı, (ATS 48***Y için).

Ayarlar menüsü (Set)

Kod	Açıklama	Ayar aralığı	Fabrika ayarları
4 9 0	Başlangıç yol verme momenti Yol verme aşamaları sırasındaki başlangıç moment ayarı, nominal momentin %0-100'ü arasında ayarlanabilir. 	Tn'nin %0-100'ü	%20
5 4 4	Durdurma tipinin seçimi Üç tip durdurma bulunmaktadır: - d -: Moment kontrolüyle yumuşak durdurma: Yolverici, ani durdurmadan kaçınmak için rampa üzerindeki adım adım yavaşlama amacıyla bir motor momenti uygular. Bu durdurma tipi, pompaların üzerindeki koç darbesi riskini azaltır. - b -: Dinamik frenleme ile durdurma: Yolverici, motora, yüksek atalet olması durumunda motoru yavaşlatacak bir frenleme momenti uygular. - F -: Serbest duruş: Yolverici, motora hiçbir moment uygulamaz. Yolvericinin, "motorda üçgen bağlanmış" olması durumunda, sadece F tipi duruşa izin verilir.	d-b-F	-F-

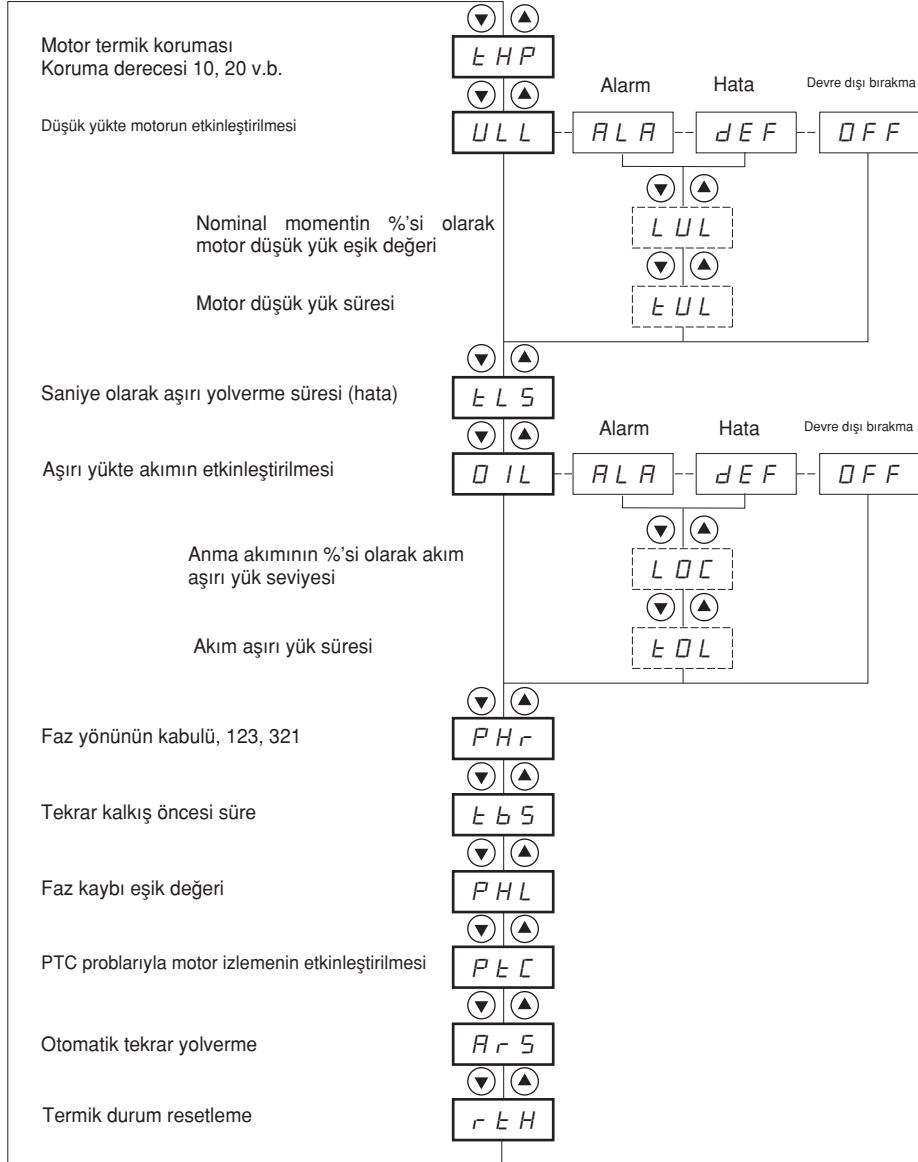
Ayarlar menüsü (Set)

Kod	Açıklama	Ayar aralığı	Fabrika ayarları
dEC	Yavaşlama rampa süresi Bu parametreye sadece StY= -d- olması halinde erişilebilir. Uygulanan momentten sıfır momente geçmek için 1 - 60 sn arası bir süre ayarlamak için kullanılabilir (= -d-tipi duruş uygulandığında moment rampasının yavaşlama üzerindeki eğimi). Yavaşlamanın ilerleyişini değiştirir ve moment referansı eğimini değiştirerek pompa uygulamalarındaki hidrolik şokları önler.	1 - 60 sn	15 sn
	<p>Nominal momentin %'si olarak uygulanan</p> <p>Zaman (sn)</p> <p>dEC</p>		
EdC	Yavaşlama sonunda serbest duruş moduna geçiş eşik değeri Bu parametreye sadece StY = -d- olması ve sürücü menüsündeki (drC) CLP parametresinin fabrika ayarlarında (On) kalmış olması durumunda erişilebilir. Yavaşlamanın başlangıcında, tahmini momentin %0-100'ü arasında nihai momenti ayarlamak için kullanılabilir. Pompa uygulamalarında, Edc ile ayarlanan yük seviyelerinin altında, yavaşlama kontrolü gerekli değildir. Yavaşlama başlangıcındaki uygulanan momentin 20'nin altında, örneğin nominal momentin %20'si, olması durumunda kontrollü yavaşlama etkinleştirilmez ve motor serbest duruş moduna geçer.	0 - 100%	20%
	<p>Nominal momentin %'si olarak uygulanan moment</p> <p>Zaman (sn)</p> <p>dEC</p> <p>EdC</p> <p>Kontrollü yavaşlama sonu</p>		

Ayarlar menüsü (Set)

Kod	Açıklama	Ayar aralığı	Fabrika ayarları
brC	Dahili frenleme moment seviyesi	0 - %100	%50
	<p>Bu parametreye sadece Sty = -b- olması durumunda erişilir. -b- tipi duruş için frenleme şiddetini ayarlama kullanılır.</p> <p>Frenleme, nominal hızın %20'sine kadar aktiftir. Motorun toplam duruşu, motordaki sahte-sürekli akımın enjeksiyon süresi ayarlanarak konfigüre edilir (iki faz üzerinde). Bkz. sonraki parametre EbA..</p> <p>Yaklaşık-sürekli enjeksiyon süresi: $T2 = T1 \times EbA$</p> <p>Not: T1 süresi brC ile belirlenmez. T1, motorun nominal hızın %100'ünden %20'sine düşmesi için gereken saniye olarak süredir (motor ve uygulama özelliklerine bağlıdır).</p>		
EbA	Yaklaşık-sürekli frenleme süresi	%20-100	%20
	<p>Bu parametreye sadece StY = -b- olması durumunda erişilir. -b- tipi duruş için frenleme sonunda akım enjeksiyon süresini ayarlama kullanılır. Dinamik frenleme süresinin (T1) %20-100'ü arasında ayarlanabilir.</p> <p>Örnek: Dinamik frenleme = 10 sn (T1) Duruş süresi 2-10 sn arası değişebilir (T2)</p> <p>EbA = 20, 2 sn enjeksiyon süresine karşılık gelir EbA = 100, 10 sn enjeksiyon süresine karşılık gelir</p> <p>Fabrika ayarı: 20</p>		

Koruma menüsü (PrO)



- Menüdeki parametreler
- Seçilebilir
- Parametre, seçime göre görünür

Parametrelere erişim için, bkz. sayfa 41.

Koruma menüsü (PrO)

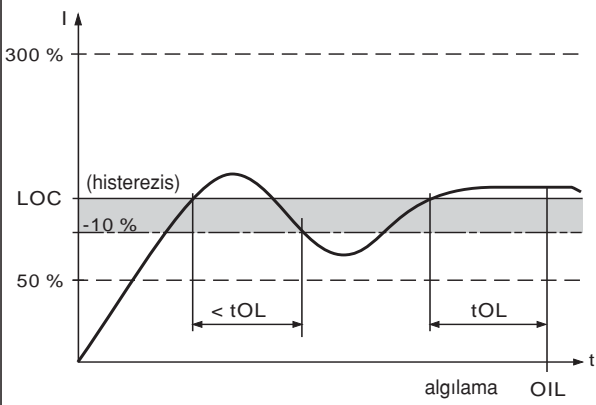
Koruma parametreleri, sadece motor durmuşken değiştirilebilir.

Kod	Açıklama	Ayar aralığı	Fabrika ayarları
EHP	Motor termik koruması		10
	Bkz. "Termik koruma", sayfa 36. 30: sınıf 30 25: sınıf 25 20: sınıf 20 (ağır şartlı uygulama) 15: sınıf 15 10: sınıf 10 (standart uygulama) 10A: sınıf 10A 2: alt-sınıf 2 OFF: korumasız		
ULL	Düşük yükte motorun etkinleştirilmesi		OFF
	Motor momentinin, ayarlanabilir tUL süresinden daha uzun süreyle, ayarlanabilir LUL eşliğinden düşük olması durumunda: - ALA: alarm verilir (dahili bayt ve konfigüre edilebilir lojik çıkış) - dEF: yolverici kilitletir ve ULF hatası gösterilir - OFF: korumasız		
	<p>The graph illustrates the torque (T) over time (t) for the LUL and ULL parameters. The vertical axis represents torque (T) and the horizontal axis represents time (t). The nominal torque is 100% (Cn). The LUL level is set at +10% above the nominal torque, and the ULL level is set at 20% below the nominal torque. The graph shows a torque curve that starts at 100% (Cn), dips to a minimum, and then rises back to 100%. The time interval between the start of the dip and the ULL level is labeled tUL. The time interval between the start of the dip and the LUL level is labeled < tUL. The graph also shows a hysteresis region.</p>		
LUL	Motor düşük yük eşiği	Tn'nin %20-100'ü	%60
	ULL=OFF olması durumunda bu parametreye erişilemez. LUL, nominal motor momentinin %20-100'ü arası ayarlanabilir.		
tUL	Motor düşük yük süresi	1 - 60 sn	60 sn
	ULL=OFF olması durumunda bu parametreye erişilemez. tUL zaman gecikmesi, motor momenti LUL eşik değerinin altına düşmesiyle etkinleşir. Momentin LUL eşik değerini +%10 (histerezis) aşması durumunda bu değer sıfırlanır.		
tL5	Aşırı uzun yolverme süresi	10-999 sn veya OFF	OFF
	Yolverme süresinin tLS değerini aşması durumunda, yolverici kilitletir ve StF hatası gösterir. Yolvermenin sona ermesiyle ilgili koşullar: motora şebeke gerilimi uygulanması (min. ateşleme açısı) ve motor akımının 1.3 In değerinden düşük olması. - OFF: korumasız		



İzleme alarmının (ALA) konfigürasyonu, bir hata olduğunu gösterir ancak tesisatı doğrudan korumaz.


Koruma menüsü (PrO)

Kod	Açıklama	Ayar aralığı	Fabrika ayarları
D IL	Akım aşırı yük etkinleştirilmesi		OFF
	<p>Bu fonksiyon sadece sabit durumda aktiftir. Motor akımının, ayarlanabilir tOL değerinden daha uzun süreyle ayarlanabilir LOC eşliğini aşması durumunda:</p> <ul style="list-style-type: none">- ALA: alarm verilir (dahili bayt ve konfigüre edilebilir lojik çıkış)- dEF: yolverici kilitlenir ve OLC hatası gösterilir- OFF: korumasız		
			
L DC	Akım aşırı yük eşik değeri	In'nin %50- %300'ü	%80
	<p>OIL=OFF olması durumunda bu parametreye erişilemez. LOC, motor anma akımının %50-300'ü arası ayarlanabilir.</p>		
t DL	Akım aşırı yük süresi	0.1 - 60 sn	10 sn
	<p>OIL=OFF olması durumunda bu parametreye erişilemez. Motor akımı LOC eşik değerini geçtiğinde, tOL zaman gecikmesi etkinleşir. Akım değerinin LOC eşik değerinin en az %10 altına düşmesi durumunda sıfırlanır (histerezis).</p>		



İzleme alarmının (ALA) konfigürasyonu, bir hata olduğunu gösterir ancak tesisatı doğrudan korumaz.

Koruma menüsü (PrO)

Kod	Açıklama	Ayar aralığı	Fabrika ayarları
PHr	Şebeke faz değişmesine karşı koruma	321 veya 123 veya yoktur	yoktur
	Şebeke fazlarının konfigüre edilen sırada olmaması durumunda yolverici kilitletir ve PIF hatası gösterir. - 321: geri (L3 - L2 - L1) - 123: ileri (L1 - L2 - L3) - yoktur: izleme yoktur		
tb5	Yolverme öncesi süre	0 - 999 sn	2 sn
	Motorun aşırı ısınmasına neden olabilecek arka arkaya sık yolvermeleri önler. Motor, serbest duruş moduna geçtiğinde zaman gecikmesi çalışır. 2-telli kontrolde, RUN (ÇALIŞ) komut girişi halen aktifse, zaman gecikmesinden sonra motora yeniden yolverilir. 3-telli kontrolde, yeni bir RUN (ÇALIŞ) komutu gönderilmişse (yükselme tarafı), zaman gecikmesinden sonra motora yeniden yolverilir. Yolverici, zaman gecikmesi sırasında "tbS" gösterir.		
PHL	Faz kaybı eşik değeri	5 - %10	%10
	Motor akımının bir fazda 0.5 sn veya her üç fazda 0.2 sn süreyle bu eşik değerinin altına düşmesi durumunda yolverici kilitletir ve PHF hatası gösterir. ICL yolverici anma akımının %5 - 10'u arası ayarlanabilir.		
PEL	PTC algılayıcılarıyla motor izlemenin etkinleştirilmesi		OFF
	Motordaki PTC algılayıcıları mutlaka doğru analog girişe bağlanmalıdır. Bu koruma, hesaplanan termik korumadan bağımsızdır (tHP parametresi). Her iki koruma tipi aynı anda kullanılabilir. - ALA: alarm verilir (dahili bayt ve atanabilir lojik çıkış). - dEF: yolverici kilitletir ve OtF hatası gösterilir - OFF: korumasız		
Pr5	Otomatik tekrar yolalma	On - OFF	OFF
	Hata üzerine kilitleme sonrasında hatanın kaybolması ve diğer işletme koşullarının izin vermesi durumunda gerçekleştirilir. Yolvericiye tekrar kalkış için 60 sn aralıklarla bir dizi otomatik girişimde bulunulur. 6 deneme sonrasında tekrar kalkış gerçekleşmemişse, prosedürden çıkılır ve yolverici açılıp kapanana veya resetlenene kadar kilitli kalır (bkz. "Hatalar - olası sebepleri - düzeltme yöntemleri"). Bu fonksiyona izin verilen hatalar: PHF, FrF, CLF, USF. Bu fonksiyon aktifse, yolverici hata rölesi aktif kalır. Çalıştır komutu verilmiş olmalıdır. Bu fonksiyon sadece 2-telli kontrol için kullanılabilir: - OFF: Fonksiyon devre dışı - On: Fonksiyon aktif  İstenmeyen yolvermelerin, personel ve ekipmanlar için hiçbir şekilde tehlike oluşturmadığını kontrol edin.		
rEH	Yolverici tarafından hesaplanan motor termik durumun resetlenmesi	No - Yes	No
	- NO (yoktur): Fonksiyon devre dışı - YES (vardır): Fonksiyon aktif		



İzleme alarminin (ALA) konfigürasyonu, bir hata olduğunu gösterir ancak tesisatı doğrudan korumaz.

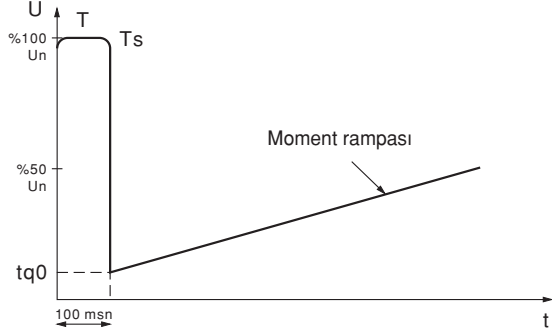
Gelişmiş ayarlar menüsü (drC)

Nominal momentin %'si olarak moment limiti	▼ ▲ E L I
Gerilim artırma seviyesi	▼ ▲ b S t
Üçgen sargı bağlantılı yolverici	▼ ▲ d L t
Küçük motorda testler	▼ ▲ S S t
Moment kontrolü	▼ ▲ [L P
Stator kayıp kompanzasyonu	▼ ▲ L S C
Yavaşlama kazancı	▼ ▲ t I G
Kademeli fonksiyonunun etkinleştirilmesi	▼ ▲ [S C
Şebeke gerilimi (kW cinsinden P'yi hesaplamak için)	▼ ▲ U L n
Şebeke frekansı	▼ ▲ F r C
kWh veya işletim süresi resetleme	▼ ▲ r P r
Fabrika ayarlarına geri dönüş	▼ ▲ F C S

☐ Menüdeki parametreler

Gelişmiş ayarlar menüsü (drC)

Gelişmiş ayarlar menüsü parametreleri sadece motor durduğunda değiştirilebilir.

Kod	Açıklama	Ayar aralığı	Fabrika ayarları
t L I	Moment limiti	%10-200 veya OFF	OFF
	Yüksek ataletli uygulamalarda regeneratif davranışın önlenmesi için moment referansını sınırlamak amacıyla kullanılabilir. $tq0 = tLI$ ise sabit momentli yol verme için kullanılabilir. - OFF: limit yok - 10 - 200 arası: limit, nominal momentin %'si olarak ayarlanır		
b 5 t	Gerilim artırma seviyesi	%50,100 veya OFF	OFF
	Bir RUN (ÇALIŞ) komutu 100 s süresince etkin durumdaysa ayarlanabilir bir gerilim uygulanabilir. Bu süre geçtikten sonra, yolverici, ayarlanan başlangıç moment değerinden ($tq0$) başlayarak standart bir hızlanma rampası izler. Bu fonksiyon her türlü "yol verme" momentini önlemek için kullanılabilir (durdurma veya mekanik oynama nedeniyle oluşan olay). - OFF: Fonksiyon devre dışı - 50-100: motor anma geriliminin %'si olarak ayarlanabilir		
	 <p>⚠ Yolvericiye aşırı güç verilmesi durumunda ($I_m \text{ motor} > \text{ATS48}$), çok yüksek bir bSt parametre değeri yolvericinin OCF durumunda açtırılmasına neden olabilir.</p>		
d L t	Üçgen sargıya bağlantılı yolverici	on - OFF	OFF
	Bu konfigürasyon, yolverici gücünde, 1.7 değerinde bir güç artışına izin verir ancak frenleme veya yavaşlamaya izin vermez. - OFF: normal hat momentini - On: üçgen sargı bağlantılı motor In motor anma akımı, motor güç plakasında belirtilen ile aynı olup, operatör panelinde gösterilen akım, güç kaynağının şebeke akımına karşılık gelir. In anma akım değeri (SEt menüsü), motor güç plakasında üçgen bağlantı için belirtilen ile aynıdır. Yolverici, sargılardaki akımı kontrol etmek için dönüşümü kendisi belirler. Bu parametreye sadece ATS 48***Q yolvericiler için erişilebilir.		
	<p>⚠</p> <ul style="list-style-type: none"> • Bu fonksiyon ile sadece serbest duruş mümkündür • Kademeli yol verme-kaskadlama mümkün değildir • Ön ısıtma mümkün değildir 		

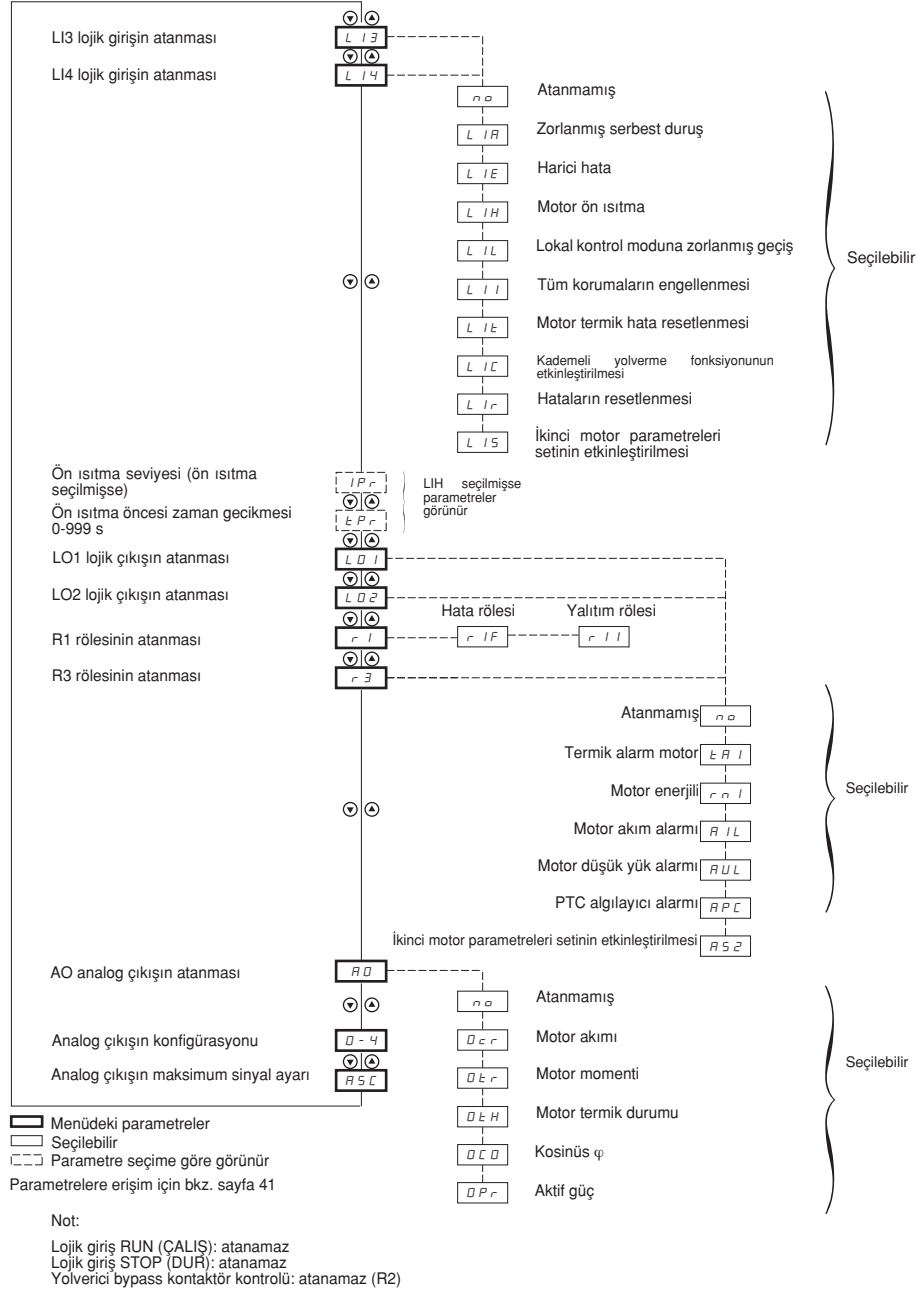
Gelişmiş ayarlar menüsü (drC)

Kod	Açıklama	Ayar aralığı	Fabrika ayarları
5 5 t	Küçük motor üzerinde test	On - OFF	OFF
	<p>Yolvericinin, gücü yolverici anma gücünden çok daha düşük olan bir motor üzerinde gerçekleştirilen test veya bakım ortamında kontrol edilmesi (özellikle çok yüksek güçlü yolvericiler). CLP moment kontrol parametresi otomatik olarak devre dışı bırakılır. - OFF: fonksiyon devre dışı - On: fonksiyon aktif Kumanda gerilimi bağlantısı kesilmesiyle SSİ, OFF konumuna geçer. Bir sonraki enerjilendirmede, PHF hatası ve CLP parametresi başlangıç konfigürasyonlarına geri döner.</p>		
CLP	Moment kontrolü (kontrol tipi)	On-OFF	On
	<p>- OFF: fonksiyon devre dışı - On: fonksiyon aktif On konumunda, yolverme ve yavaşlama moment rampasını izler. OFF konumunda, yolverme ve yavaşlama gerilim değişimiyle kontrol edilir. Birden fazla motorun bir yolvericide paralel kullanıldığı uygulamalar veya yolverici anma güç değerine göre güç değeri çok düşük olan motorların kullanıldığı uygulamalar için gerilim kontrolü önerilir. (Yolvericiyi test etmek için küçük boyutlu bir motorun kullanılması) (CLP=OFF).</p>		
L 5 C	Stator kayıp kompanzasyonu	0 - %90	%50
	<p>Hızlanma aşamalarında (ve StY = -d- ise yavaşlama aşamalarında) aktif olan parametre. Moment salınımı durumunda, cihaz fonksiyonlarını doğru biçimde yerine getirmeye başlayana kadar bu parametre kademeli olarak azaltılmalıdır. Yolvericinin motor üçgen sargılarına bağlı olduğu veya yüksek kaymaya sahip motorların kullanıldığı durumlarda salınım çok yaygındır.</p>		
t 1 G	Yavaşlama kazancı (moment kontrolü için)	%10-50	%40
	<p>Bu parametreye sadece CLP=On ve StY parametresi (SEt Ayarlar menüsü)= -d- olması durumunda erişilebilir. Yavaşlama sırasında dengesizliği ortadan kaldırmak için kullanılabilir. Parametre, salınımlara göre ayarlanmalıdır.</p>		
C 5 C	Kademeli fonksiyonunun etkinleştirilmesi	On-OFF	OFF
	<p>Bkz. sayfa 35 - On: fonksiyon aktif - OFF: fonksiyon devre dışı Bu parametreye sadece R1 rölesinin önceden "yalıtım rölesi" fonksiyonuna atanmış olması ve "zorlanmış serbest duruş", "motor üçgen sargılarına bağlı yolverici" ve "ön ısıtma" fonksiyonlarının konfigüre edilmemiş olması durumunda erişilebilir. LI=LIC girişi atanmalıdır. 255 motor maksimum.</p>		
UL n	Şebeke gerilimi	170 - 460 V (ATS48**Q) 180 - 790 V (ATS48**Y)	400 V (ATS48**Q) 690 V (ATS48**Y)
	<p>Bu parametre harcanan gücü hesaplamak için kullanılır (SUP menüsündeki LPr ve LAP parametreleri). Gösterge sadece bu parametrenin doğru biçimde ayarlanmış olması durumunda kesin olur.</p>		

Gelişmiş ayarlar menüsü (drC)

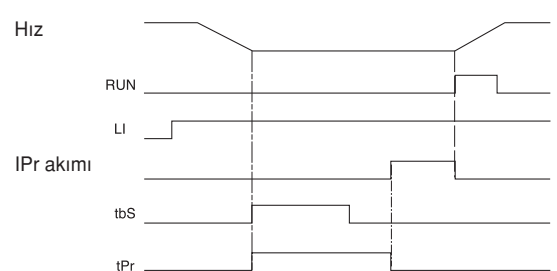
Kod	Açıklama	Ayar aralığı	Fabrika ayarları
FrL	Şebeke frekansı - 50: 50 Hz (FrF frekans hatasının izleme toleransı = $\pm 20\%$). - 60: 60 Hz (FrF frekans hatasının izleme toleransı = $\pm 20\%$). - AUt: FrF frekans hatası izleme toleransı = $\pm 5\%$ iken şebeke frekansının yolverici tarafından otomatik olarak tanınması. Güç kaynağı olarak bir jeneratör seti kullanılıyorsa, yüksek toleranslarına göre 50 ve 60 seçimi önerilir	50-60- AUt	AUt
rPr	kWh veya işletim süresinin resetlenmesi - no: fonksiyon devre dışı - APH: kWh sıfırlanmış - trE: işletim süresi sıfırlanmış Reset komutu ENT ile teyit edilmelidir. APH ve trE derhal yürürlüğe girer. Daha sonra parametre otomatik olarak no durumuna döner.	no-APH- trE	no
FL5	Fabrika ayarlarına dönüş Tüm parametrelerin fabrika ayarlarına resetlenmesi için kullanılır. - no: fonksiyon devre dışı - YES: fonksiyon aktif, fonksiyonun etkin olması için yaklaşık iki saniye basılı tutulması gerekir. Gösterge, teyit etmek amacıyla yanıp söner. Daha sonra ESC'ye basarak , FCS parametresi otomatik olarak no değerine resetlenir. Bu parametre uzağa taşınabilir operatör terminali üzerinden değiştirilemez.	no-YES	no

I/O menüsü (IO)



I/O menüsü (I/O)

I/O parametreleri sadece motor durmuşken değiştirilebilir.

Kod	Açıklama	Ayar aralığı	Fabrika ayarları
L 13 L 14	Lojik girişler		LIA LIL
	<p>Girişe güç verilmişse seçilen fonksiyon aktiftir:</p> <ul style="list-style-type: none">- no: atanmamış- LIA: bir STOP (DUR) komutu alındıktan sonra zorlanmış serbest duruş gerçekleşir. drC menüsündeki CSC parametresi "On" olarak ayarlanmışsa bu seçim görünmez. Serbest duruş konfigürasyonunu gerçekleştirir ancak duruşu kontrol etmez.- LIE: harici hata. Yolvericinin harici bir kullanıcı hatasını tespit etmesini sağlar (seviye, basınç, v.b.). Motor serbest duruşa geçer ve yolverici ekranında EtF görüntüler.- LIH: (1) motor ön ısıtma. drC menüsündeki CSC parametresi "On" olarak ayarlanmışsa bu seçim görünmez. Motorun donmasına veya yoğunlaşmaya neden olabilen sıcaklık dalgalanmalarının oluşumunu önler. Motor durduğunda giriş aktifse, ayarlanabilir bir tPr zaman gecikmesinden sonra ayarlanabilir bir IPr akımı motordan geçer. Bu akım, devir yaptırmadan motoru ısıtır. IPr ve tPr ayarlanmalıdır (aşağıda açıklanmıştır).  <p>Giriş etkinleştirildiğinde ve motor durduktan sonra, tPr ve tbS (PrO menüsü) zaman gecikmeleri geçtikten sonra ön ısıtma başlar. Giriş devre dışı bırakıldığında, bir RUN (ÇALIŞ) komut iletildiğinde veya (DUR) girişi etkinleştirildiğinde ön ısıtma durur.</p> <ul style="list-style-type: none">- LIL: Lokal kontrol moduna zorlanmış geçiş. Seri bağlantı kullanılıyorsa, şebeke modundan (seri bağlantı üzerinden kumanda) lokal moda (klemens blokları üzerinden kumanda) geçer.- LII: (1)tüm korumaları durdurur. Uyarı: Bu kullanım tipi yolverici garantisini geçersiz kılar. Acil durumda yolvericiyi fazla çalıştırmak için kullanılır (örneğin duman boşaltma sistemi).- LI: motor termik hata resetlemesi- LIC: Kademeli fonksiyonun etkinleştirilmesi. Bu durumda, motor termik koruması devre dışı bırakılır ve R1 rölesi yalıtım rölesi olarak atanmalıdır. Birkaç benzer motorun aynı yolverici ile birbirini ardına ve yolverilmesi ve yavaşlatılması için kullanılabilir (bkz. Uygulama diyagramı).- LIr: resetlenebilen hataları resetler.- LIS: İkinci motor parametreleri setinin etkinleştirilmesi. Tek bir yolverici ile iki farklı motorun arka arkaya veya iki farklı konfigürasyonlu bir motorun yolverilmesi ve yavaşlatılması için kullanılabilir.		

(1) Bu atanmanın devreye girmesi için 10 sn süreyle ENT'yi basılı tutmak gerekir (gösterge ekranı yanıp sönmeye başlayarak).

Bu parametre, uzağa taşınabilir operatör paneli üzerinden modifiye edilemez.

I/O menüsü (IO)

Kod	Açıklama	Ayar aralığı	Fabrika ayarları
IPr	Ön ısıtma seviyesi	0...%100	%0
	Bu parametre, LI3 veya LI4, LIH: motor ön ısıtma fonksiyonuna atandıktan sonra görünür. Ön ısıtma akımını ayarlamak için kullanılabilir. Akım seviyesini ayarlamak için gerçek değerli akım okuma ampermetresi kullanılmalıdır. In parametresi, IPr akımı üzerinde etkili değildir.		
tPr	Ön ısıtma öncesi zaman gecikmesi	0...999 dk	5 dk
	Bu parametre, LI3 veya LI4, LIH: motor ön ısıtma fonksiyonuna atandıktan sonra görünür. Giriş etkinleştirildikten ve tPr ve tbS zaman gecikmeleri (PrO menüsü) geçtikten sonra ön ısıtma başlar.		
L01 L02	Lojik çıkışlar		tAl rnl
	<ul style="list-style-type: none"> - no: atanmamıştır. - tAl: motor termik alarmı. Bkz. sayfa 36. - rnl: motor enerjili (motorda akım olabileceğini gösterir). - AIL: motor akım alarmı (PrO menüsündeki OIL eşik değeri ve tOL süresi aşılmıştır). Bkz. "Fonksiyon sadece sabit durumda etkinleşir", sayfa 51. - AUL: Motor düşük yük alarmı (PrO menüsündeki LUL eşik değeri ve tUL süresi aşılmıştır). Bkz. sayfa 50. - APC: motor PTC algılayıcı alarmı. Bkz. "PTC algılayıcılarıyla motor izlemenin etkinleştirilmesi", sayfa 52. - AS2: ikinci motor parametreleri seti etkinleştirilmiştir. Bkz. LIS "Lojik girişler", sayfa 58. 		
r1	R1 rölesi		r1F
	<ul style="list-style-type: none"> - r1F: hata rölesi: R1 rölesi yolvericiye güç verildiğinde etkinleşir (minimum CL1/CL2 kontrolü). Bir hata meydana geldiğinde ve motor serbest duruş moduna geçtiğinde R1 rölesi devre dışı kalır. Otomatik tekrar yolverme fonksiyonunun etkinleştirilmesiyle ilgili özel duruma ve Hatalar - olası nedenler - çözümleri bölümlerine bakınız. - r1: Yalıtım rölesi: R1 rölesi RUN (ÇALIŞ) ve STOP (DUR) komutları temelinde hata kontaktörünü kontrol etmek ve hataları göstermek üzere tasarlanmıştır. R1 rölesi, RUN (ÇALIŞ) komutuyla (veya bir ön ısıtma komutu etkinleştirilir). Frenleme veya yavaşlama sonunda veya bir STOP (DUR) komutu sonrası motor serbest duruş moduna geçtiğinde devre dışı kalır. Ayrıca, bir hata meydana geldiğinde de devre dışı kalır. Bu noktada motor, serbest duruş moduna geçer. 		
r3	R3 rölesi		rnl
	<ul style="list-style-type: none"> - no: atanmamıştır. - tAl: motor termik alarmı. Bkz. sayfa 39. - rnl: motor enerjili (motorda akım olabileceğini gösterir). - AIL: motor akım alarmı (PrO menüsündeki OIL eşik değeri ve tOL süresi aşılmıştır). Bkz. "Fonksiyon sadece sabit durumda etkinleşir", sayfa 51. - AUL: motor düşük yük alarmı (PrO menüsündeki LUL eşik değeri ve tUL süresi aşılmıştır). Bkz. sayfa 50. - APC: motor PTC algılayıcı alarmı. Bkz. "PTC algılayıcılarıyla motor izlemenin etkinleştirilmesi", sayfa 52. - AS2: ikinci motor parametreleri seti etkinleştirilmiştir. Bkz. LIS "Lojik girişler", sayfa 58. 		

I/O menüsü (IO)

Yolverme sonu R2 rölesi (atanamaz)



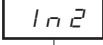





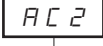


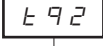


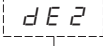


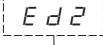


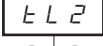


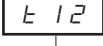
Yolverme sonu R2 rölesi, yolverici enerjilendirildiğinde, hiçbir hata yokken ve motor yolverme aşamasını tamamladıktan sonra etkinleşir. Bir durdurma talebi veya hata üzerine devre dışı kalır. Bir adet normalde açık kontağı (N/A) bulunur.

Yolverme aşamasının sonunda ATS 48'i bypasslamak için kullanılabilir.


Kod	Açıklama	Ayar aralığı	Fabrika ayarları
R 0	Analog çıkış		OCr
	- no: atanmamıştır - OCr: motor akımı - Otr: motor momenti - OtH: motor termik durumu - OCO: kosinüs φ - OPr: aktif güç		
D 4	AO çıkışından kaynaklanan sinyal tipinin konfigürasyonu	020 - 420	020
	- 020: 0 - 20 mA sinyal - 420: 4 - 20 mA sinyal		
R 5 C	Analog çıkış maksimum sinyallerin ölçek ayarı	50... 500%	200
	Konfigüre edilen parametrenin anma değerinin veya kosinüs φ için 1'in yüzdesi olarak.		

2. motor parametreleri menüsü (St2)

1. ve 2. motor parametreleri lojik giriş (LIS) ile seçilir. Seçilen motor parametreleri hesaba katılır:

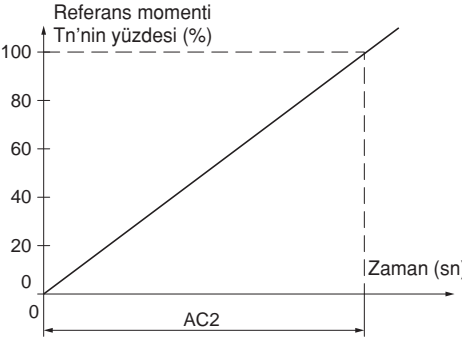
Motor anma akımı	 	Sonraki hızlanmada
		
Sınırlama akımı	 	Anında
		
Hızlanma rampa süresi	 	Sonraki hızlanmada
		
İlk yol verme momenti	 	Sonraki hızlanmada
		
Yavaşlama rampa süresi	 	Sonraki yavaşlamada
		
Yavaşlama sonunda serbest duruş moduna geçiş eşik değeri	 	Sonraki yavaşlamada
		
Maksimum moment sınırlama	 	Anında
		
Yavaşlama kazancı	 	Sonraki yavaşlamada
		

 Menüdeki parametreler

 Parametreler, seçime ve SET menüsünde StY atamasına göre görünür.

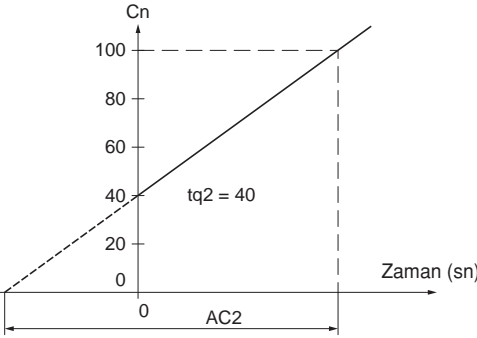
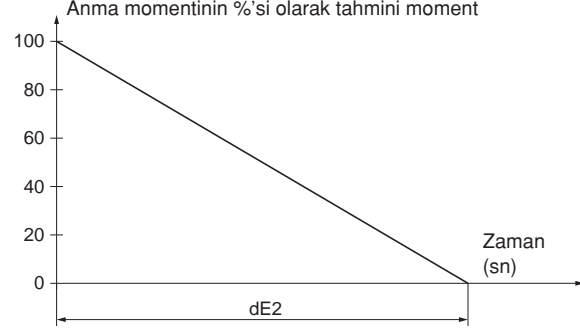
2. motor parametreleri menüsü (St2)

Bu menü sadece bir lojik girişin, I/O menüsünde ikinci motor parametreleri setini (LIS) etkinleştirmek üzere atanması durumunda görünür.

Kod	Açıklama	Ayar aralığı	Fabrika ayarları
$I_n 2$	Nominal motor akımı Yolverici motor üçgen sargılarına bağlı olsa bile, güç plakasında gösterilen motor anma akım değerini ayarlayın (PrO). Akım değerinin 0.4 - 1.3 ICL arası olduğunu kontrol edin (ICL: yolverici akım değeri). Bkz. "Yolverici-motor kombinasyonları", sayfa 9.	0.4... 1.3 ICL	(1)
$I_L 2$	Sınırlama akımı IL2 sınırlama akımı, $I_n 2$ 'nin yüzdesi olarak ifade edilir. ICL'nin %500'ü ile sınırlanmıştır (yolverici anma değeri, Bkz. "Yolverici - motor kombinasyonları", sayfa 9). Sınırlama akımı = $I_L 2 \times I_n 2$ Örnek 1: $I_n 2 = 21 \text{ A}$, $I_L 2 = \%300$, sınırlama akımı = $\%300 \times 22 \text{ A} = 66 \text{ A}$ Örnek 2: ATS 48C21Q, ICL = 210 A $I_n 2 = 195 \text{ A}$, $I_L 2 = \%700$, sınırlama akımı = $\%700 \times 195 = 1365$, $\%500$ olarak sınırlıdır = $\%500 \times 210 = 1050 \text{ A}$	150... $\% 700 I_n$, ICL'nin $\%500$ ile sınırlıdır	$\% 400 I_n$
$R_C 2$	Hızlanma rampa süresi 0 ile T_n anma momenti arasında yolvericinin yükselme süresidir, örneğin hızlanmadaki moment rampasının eğimidir. 	1... 60 sn	15 sn

- (1) $I_n 2$ 'nin, sınıf 10, 4 kutuplu, 400 V standart motorun genel değerine karşılık gelen fabrika ayarı (ATS 48...Q için).
 $I_n 2$ 'nin, NEC standardına göre sınıf 10, 460 V standart motorun genel değerine karşılık gelen fabrika ayarı (ATS 48...Y için).

2. motor parametreleri menüsü (St2)

Kod	Açıklama	Ayar aralığı	Fabrika ayarları
t 9 2	Başlangıç yol verme momenti	0... %100 Tn	%20
	Yol verme aşaması sırasındaki başlangıç moment ayarı anma momentinin %0 - 100'ü arası ayarlanabilir.		
			
d E 2	Yavaşlama rampa süresi	1... 60 s	15 s
	Bu parametreye sadece StY = -d- olması durumunda erişilebilir. Uygulanan momentin sıfır momente (= -d- durdurma uygulandığında yavaşlamadaki moment rampasının eğimi) geçiş yapmak üzere 1-60 sn arası bir süre ayarlamak için kullanılır. Yavaşlamanın ilerlemesini ve referans momentinin eğimini değiştirerek pompa uygulamalarında hidrolik şokları önler.		
			

2. motor parametreleri menüsü (St2)

Kod	Açıklama	Ayar aralığı	Fabrika ayarları
Ed2	Yavaşlama sonunda serbest duruş moduna geçiş eşiği Bu parametreye sadece StY = -d- olması ve sürücü menüsündeki (drC) CLP parametresinin fabrika ayarlarında (On) kalmış olması durumunda erişilebilir. Yavaşlamanın başlangıcında, uygulanan momentin %0-100'ü arasında nihai momenti ayarlamak için kullanılır. Pompa uygulamalarında, Ed2 ile ayarlanan yük seviyelerinin altında, yavaşlama kontrolü gerekli değildir. Yavaşlama başlangıcındaki tahmini momentin 20'nin altında, örneğin nominal momentin %20'si, olması durumunda kontrollü yavaşlama etkinleştirilmez ve motor serbest duruş moduna geçer.	0...%100	%20
	<p>Nominal momentin %'si olarak hesaplanan moment</p> <p>Kontrollü yavaşlama sonu</p> <p>Ed2</p> <p>Zaman (sn)</p> <p>dE2</p>		
tL2	Maksimum moment sınırı Yüksek ataletli uygulamalarda rejeneratif davranmanın önlenmesi için moment referansını sınırlamak amacıyla kullanılabilir. tq2 = tLI ise sabit momentli yol verme için kullanılabilir. - OFF: limitsiz - 10 - 200: limit, nominal momentin %'si olarak ayarlanır	10...%200 veya OFF	OFF
tI2	Yavaşlama kazancı (moment kontrolü için) Bu parametreye sadece CLP = On ve StY parametresi (SEt ayarlar menüsü) = -d- olması durumunda erişilebilir. Yavaşlama sırasında dengesizliği ortadan kaldırmak için kullanılabilir. Parametre, salınımlara göre ayarlanmalıdır.	10...%50	%40

Haberleşme menüsü (COP)

Yolverici adresi	▼ ▲ A d d
Haberleşme hızı	▼ ▲ t b r
Haberleşme formatı	▼ ▲ F D r
Seri bağlantı zaman ayarı	▼ ▲ t L P
Uzağa taşınabilir operatör paneli veya yazılım ile haberleşme bağlantısının konfigürasyonu	▼ ▲ P C t

Menüdeki parametreler

Haberleşme menüsü (COP)























Haberleşme menüsü parametreleri, sadece motor durduğunda değiştirilebilir.
Dahili protokol olarak Modbus kullanılır.

Kod	Açıklama	Ayar aralığı	Fabrika ayarları
<i>R d d</i>	Yolverici adresi , RS485 seri bağlantı ile	0... 31	0
<i>t b r</i>	kpsb olarak haberleşme hızı	4.8 - 9.6 - 19.2	19.2
<i>F D r</i>	Haberleşme formatı 8o1: 8 data bits, odd parity, 1 stop bit 8E1: 8 data bits, even parity, 1 stop bit 8n1: 8 data bits, no parity, 1 stop bit 8n2: 8 data bits, no parity, 2 stop bits		8n1
<i>t L P</i>	Seri bağlantı zaman ayarı (1)	0.1... 60 sn	5 sn
<i>P C t</i>	Uzağa taşınabilir operatör paneli ile haberleşme için seri bağlantının konfigüre edilmesi On: fonksiyon aktif. Uzağa taşınabilir operatör paneli ile haberleşme amacıyla yolvericiyi geçici olarak konfigüre eder (tbr ve FOr) OFF: fonksiyon devrediş Kumanda gerilimi bağlantısı kesildikten sonra PCT, OFF duruma geçer. Bir sonraki enerjilendirme sırasında tbr ve FOr parametreleri ilk konfigürasyonlarına geri döner.		OFF



(1) Ayarlanan zamanın, makinenin güvenli çalışmasını engellemeyeceğini kontrol edin.

Gösterilen parametre menüsü (SUP)

Kosinüs φ	  COS
% olarak motor termik durumu	  THR
Motor akımı	  LCR
Son resetten sonra çalışma süresi	  rne
% olarak aktif güç	  LPF
% olarak motor momenti	  LEF
kW olarak aktif güç	  LAP
Geçerli durum gösterimi (ACC, rUn, dEC, v.b.)	  EFA
Tespit edilen son hata	  LFE
Faz dönüş yönü, 1-2-3 veya 3-2-1	  PHE
Klemens bloğu kilit kodu	  CQd

drC menüsünde ULn'yi ayarlayın

 Menüdeki parametreler

Görüntülenen parametre menüsü (SUP)

Gösterilecek parametre, motor durduğunda veya çalışırken değiştirilebilir.


Fabrika ayarları motor akımını gösterir (parametre LCr).

Seçilen gösterge aşağıdaki şekilde kaydedilir:

- ENT tuşuna bir kez basarak: geçici seçim, sonraki enerjilenmede silinir
- ENT tuşuna 2 saniye süreyle basarak: gösterge yanıp söner, seçim kalıcı olur ve değiştirilemez.

Kod	Açıklama	Birim
L D S	Kosinüs φ	0.01
L H r	Motor termik durumu %0-125 arası değişir %100 değeri ayarlanan In akımının anma termik durumuna karşılık gelir	%
L C r	Motor akımı 999 A'e kadar amper olarak (örnekler: 01.5 = 1.5 A; 15.0 = 15 A; 150 = 150 A) 1000 A'den başlayarak kiloamper olarak (örnekler: 1.50 = 1500 A; 1.15 = 1150 A)	A veya kA
r n t	Son resetlemeden sonra saat olarak çalışma süresi . 999 saate kadar saat olarak (örnekler: 001 = 1 saat; 111 = 111 saat) 1000-65535 arası kilo-saat (örnekler: 1.11 = 1110 saat; 11.1 = 11100 saat) 65535 saat üzeri (65.5) için gösterge sıfırlanır. Çalışma süresi motor durmadığı zaman, örneğin tristörler ateşlendiğinde (ısıtma, hızlanma, sabit durum, yavaşlama, frenleme) ve sürekli bypass çalışmasında sayılır. Saat sayacı, haberleşme üzerinden seri modda veya motor durmuş haldeyken terminal üzerinden resetlenebilir. Kumanda bölümü enerjisi kesildiğinde, saat sayacı EEPROM'da kaydedilir.	h veya kh
L P r	Aktif güç %0-255 arası değişir %100 değeri anma akımında ve tam gerilimde güce karşılık gelir.	%
L t r	Motor momenti %0-255 arası değişir %100 değeri anma momentine karşılık gelir.	%
L R P	kW olarak aktif güç Bu parametre için, drC menüsünde ULn şebeke geriliminin tam değerinin konfigüre edilmesi gerekir.	kW
E t A	Geçerli durum göstergesi: <ul style="list-style-type: none">- nLP: RUN (ÇALIŞ) komutsuz ve enerji verilmemiş yolverici- rdY: RUN (ÇALIŞ) komutsuz ve enerji verilmiş yolverici- tbS: yol verme zaman gecikmesi geçmemiştir- ACC: hızlanma devam ediyor- dEC: yavaşlama devam ediyor- rUn: sabit durum çalışması- brL: frenleme devam ediyor- CLl: yolverici akım sınırlama modunda- nSt: seri bağlantı ile zorlanmış serbest duruş	
L F t	Tespit edilen son hata (bkz. sayfa 72). Hiçbir hata kaydedilmemişse, ekranda n D F gösteriler.	
P H E	Yolvericiden görülen faz dönüş yönü <ul style="list-style-type: none">- 123: ileri (L1 - L2 - L3)- 321: geri (L3 - L2 - L1)	

Görüntülenen parametre menüsü (SUP)

Kod	Açıklama
C D d	<p>Terminal kilitleme kodu Bir erişim kodu kullanarak yolverici konfigürasyonunun korunmasını sağlar.</p> <p> Dikkat: Bir kod girmeden önce, unutmayacak şekilde not almayı unutmayın.</p> <ul style="list-style-type: none">• OFF: erişim kilit kodu yoktur<ul style="list-style-type: none">- Erişimi kilitlemek için bir kod girin (2-999). Gösterilen değer ▲ kullanılarak artırılabilir. ENT tuşuna basın. Parametrelerin kilitlendiğini göstermek üzere ekranda "On" görünür.• On: erişim bir kod tarafından kilitlemiştir (2-999).<ul style="list-style-type: none">- Erişim kilidini açmak için kodu girin (Gösterge, ▲ kullanılarak artırılabilir) ve ENT tuşuna basın. Kod ekranda kalır ve erişim bir sonraki enerjilenmeye kadar açıktır. Bir sonraki güç vermede parametre erişimi yeniden kilitletir.- Yanlış bir kod girildiğinde, gösterge ekranı "On" olarak değişir ve parametreler kilitle kalır.• XXX: parametre erişim kilidi açıktır (kod ekranda kalır).<ul style="list-style-type: none">- Parametre kilidi açıkken kilitlemeyi yeniden etkinleştirmek için ▼ butonunu kullanarak "On" konumuna geri dönün ve ENT tuşuna basın. Parametrelerin kilitlendiğini göstermek üzere ekranda "On" görünür.- Parametre kilidi açıkken yeni bir kodla erişimi kilitlemek için yeni bir kod girin (▲ veya ▼ tuşlarını kullanarak göstergelyi değiştirebilirsiniz) ve ENT tuşuna basın. Parametrelerin kilitlendiğini göstermek üzere ekranda "On" görünür.- Parametre kilidi açıkken kilitlemeyi silmek için ▼ tuşunu kullanarak "OFF" konumuna geri dönün ve ENT tuşuna basın. Ekranda "OFF" kalır. Parametre kilidi açılır ve bir sonraki yolvermeye kadar kilit açık kalır.

Bir kod kullanarak erişim kilitlendiğinde, sadece izleme parametrelerine erişilebilir ve sadece geçici parametre seçimi gösterilir.

Uyumluluk tablosu

Uygulama fonksiyonları seçimi, belirli fonksiyonlar arasındaki uyumsuzlukla sınırlıdır. Bu tabloda verilmeyen fonksiyonlar ile diğer fonksiyonlar arasında uyumsuzluk yoktur.

Fonksiyonlar	Yumuşak durdurma	Dinamik frenlemeli durdurma	Zorlanmış serbest duruş	Termik koruma	Motor faz kaybı	"Motordaki üçgen sargıya" bağlantı	Küçük motorda test	Kademeli yol verme	Ön ısıtma
Yumuşak durdurma									
Dinamik frenlemeli durdurma									
Zorlanmış serbest duruş									
Termik koruma									(2)
Motor faz kaybı						(1)			(1)
"Motordaki üçgen sargıya " bağlantı					(1)				
Küçük motorda test									
Kademeli yol verme									
Ön ısıtma				(2)	(1)				

	Uyumlu fonksiyonlar
	Uyumsuz fonksiyonlar
	Önemsiz

(1) Motor faz kaybı tespit edilememiştir

(2) Motorun ön ısıtması sırasında termik koruma sağlanamaz. IPr ön ısıtma akımını ayarlayınız.

Bakım

Servis

Altistart 48 için koruyucu bakım yapılması gerekli değildir. Ancak aşağıdakilerin düzenli olarak gerçekleştirilmesi önerilir:

- Bağlantıların durumu ve sıklığının kontrol edilmesi
- Cihaz çevresindeki sıcaklığın kabul edilir bir seviyede ve havalandırmanın etkili olmasının sağlanması (fanların ortalama servis ömrü: çalışma koşullarına bağlı olarak 3-5 yıl).
- Gerekirse soğutma gövdesindeki tozların alınması

Bakım desteği

Kurulum veya çalıştırma sırasında bir sorunla karşılaşıldığında çalışma ortamı, bakım ve bağlantılarla ilgili önerilere uygun hareket edildiğinden emin olunmalıdır.

Tespit edilen ilk hata belleğe alınır ve ekranda gösterilir: yolverici kilitletir ve R1 ve R2 röleleri atandıkları fonksiyona göre durum değiştirir.

Hatanın giderilmesi

Resetlenemeyen bir hata durumunda yolvericiyi kapatın.
Gösterge ekranındaki görüntünün tamamen kaybolmasını bekleyin.
Düzeltililecek hatanın nedenini bulun.
Güç kaynağını yenileyin: hata giderilmişse, hatayı siler.

Bazı durumlarda, otomatik tekrar yolverme fonksiyonu programlanmışsa, hata kaybolduktan sonra otomatik tekrar yolverme gerçekleşebilir.

İzleme menüsü

Yolverici durumu ve akım değerlerini göstererek hataların önlenmesi ve nedenlerinin bulunması için kullanılır.

Yedek parçalar ve onarım

Schneider Electric Satış Sonrası Hizmetlere başvurunuz.

Hatalar - olası sebepleri - çözümleri

Genel kural olarak, yolverici başlatıldığında bir sorunla karşılaşıldığında fabrika ayarlarına dönmeyiz ve ayar adımlarını yeniden tekrarlamamız önerilir.

Yolverici yolvermiyor, hata gösterilmiyor

- Gösterge yoktur: CL1 / CL2 kumanda kaynağında enerji olduğunu kontrol edin (bkz. sayfa 24).
- Gösterilen kodun yolvericinin normal durumuna karşılık gelmediğini kontrol edin. (bkz. sayfa 42).
- RUN (ÇALIŞ), STOP (DUR) komutlarının olup olmadığını kontrol edin (bkz. sayfa 35).

Resetlenemeyen hatalar

Bu tip bir hata görüldüğünde yolverici kilitletir ve motor serbest duruş moduna geçer.

Sinyalleme:

- R2 yolverme sonu rölesinin açılması
- R1 rölesinin açılması (yolverici kilitlendikten sonra)
- Ekranında hata kodu yanıp söner
- Son 5 hata saklanır, PowerSuite yazılımında görülür

Tekrar yolverme koşulları:

- Hata nedenlerinin kaybolması
- Kumanda güç kaynağının bağlantısının kesilmesi ve yeniden bağlanması

Hata	Olası sebep	Düzeltilme yöntemleri
<i>I n F</i>	Dahili hata	Kumanda güç kaynağı bağlantısını kesin ve yeniden bağlayın. Hata devam ederse Schneider Electric Satış Sonrası Hizmetlere başvurunuz.
<i>D C F</i>	Aşırı akım: <ul style="list-style-type: none">• yolverici çıkışında kısa devre• dahili kısa devre• bypass kontaktörü sıkışmış• yolvericide aşırı güç	Yolvericinin enerjisini kesin <ul style="list-style-type: none">• Bağlantı kablolarını ve motor yalıtımını kontrol edin• Tristörleri kontrol edin• Bypass kontaktörünü kontrol edin (kontak sıkışmıştır)• drC menüsündeki bSt parametre değerini kontrol edin, sayfa 54
<i>P I F</i>	Faz dönmesi Şebeke faz yönü, koruma menüsünde PHr ile yapılan seçime uygun değildir.	İki şebeke fazını ters çevirin veya PHr = no olarak ayarlayın
<i>E E F</i>	Dahili bellek hatası	Kumanda güç kaynağı bağlantısını kesin ve yeniden bağlayın. Hata devam ederse Schneider Electric Satış Sonrası Hizmetlere başvurunuz.

Hatalar - olası sebepleri - çözümleri

Nedenleri bulunup ortadan kaldırıldıktan sonra resetlenebilen hatalar

Bu tip bir hata meydana geldiğinde yolverici kilitletir ve motor serbest duruş moduna geçer.

Sinyalleme:

- R2 yolverme sonu rölesinin açılması.
- Yalıtım rölesi olarak atanması durumunda R1 rölesinin açılması.
- Hata varolduğu sürece hata kodu ekranda yanıp söner.
- Son 5 hata saklanır, PowerSuite yazılımında görülür.

Tekrar yolverme koşulları:

- Hata nedenlerinin kaybolması.
- 2-telli kontrolde, RUN (ÇALIŞ) komutu ÇALIŞ girişinde tutulmalıdır.
- 3-telli kontrolde, ÇALIŞ girişinde yeni bir RUN (ÇALIŞ) komutu gerekir (eğik uç).

Hata	Olası sebep	Düzeltilme yöntemleri
C F F	Enerji verme sırasında geçersiz konfigürasyon	<ul style="list-style-type: none">• drC hız kontrol cihazı menüsünde fabrika ayarlarının dönün.• Yolvericiyi yeniden konfigüre edin.
C F I	Geçersiz konfigürasyon Seri bağlantı üzerinden yolvericiye yüklenen konfigürasyon uyumsuzdur.	<ul style="list-style-type: none">• Önceden yüklenen konfigürasyonu kontrol edin.• Uyumlu bir konfigürasyon yükleyin.

Hatalar - olası sebepleri - çözümleri

Resetlenebilen ve otomatik tekrar yolvermeye neden olan hatalar (1)

Bu tip bir hata meydana geldiğinde yolverici kilitletir ve motor serbest duruş moduna geçer.

Sinyalleme:

- R2 yolverme sonu rölesinin açılması
- yalıtım rölesi olarak atanması durumunda R1 rölesinin açılması. Hata rölesi olarak atanmışsa R1 kapalı kalır (bkz. sayfa 59).
- Hata varolduğu sürece hata kodu ekranında yanıp söner
- Son 5 hata saklanır, PowerSuite yazılımında görülür

Otomatik tekrar kalkışlı hatalar için tekrar kalkış koşulları (sadece 2-telli kontrol için):

- Hata nedenlerinin kaybolması
- ÇALIŞ girişinde RUN (ÇALIŞ) komutu kalması
- 60 saniyelik aralıklarla 6 tekrar kalkış girişiminde bulunulur. Altıncı girişimde hata devam ederse, manuel resetleme gerekecek şekilde cihaz hataya geçer (bir sonraki sayfaya bakınız) ve hata rölesi olarak atanması durumunda R1 rölesi açılır.

Hata	Olası sebep	Düzeltilme yöntemleri
<i>PHF</i>	Şebeke faz kaybı Motor faz kaybı Motor akımı, 0.5 sn süreyle bir fazda veya 0.2 sn süreyle üç fazda, PHL ayarlanabilir eşik değerinin altına düşmüşse cihaz hataya geçer. Bu hata, PrO koruma menüsünde PHL parametresinden konfigüre edilebilir.	<ul style="list-style-type: none">• Şebekeyi, yolvericiye olan bağlantıyı ve şebeke ve yolverici arasında bulunan yalıtım cihazlarını (kontaktör, sigortalar, devre kesici, v.b.) kontrol edin.• Motor bağlantılarını ve motor ile yolverici arasında bulunan yalıtım cihazlarını (kontaktör, devre kesici, v.b.) kontrol edin.• Motor durumunu kontrol edin.• PHL parametresinin konfigürasyonunun kullanılan motora uyumlu olduğunu kontrol edin.
<i>FrF</i>	Şebeke frekansı tolerans dışı Bu hata drC gelişmiş ayarlar menüsünde FrC parametresinden konfigüre edilebilir.	<ul style="list-style-type: none">• Şebekeyi kontrol edin.• FrC parametresi konfigürasyonunun kullanılan şebekeye uyumlu olduğunu kontrol edin (örneğin jeneratör seti).

Aşağıdaki hatalar için tekrar yolverme:

- Hata nedenlerinin kaybolması
- RUN (ÇALIŞ) komutunun saklanması (sadece 2-telli kontrol)

Hata	Olası sebep	Düzeltilme yöntemleri
<i>U5F</i>	RUN (ÇALIŞ) komutunda güç kaynağı hatası	<ul style="list-style-type: none">• Güç kaynağı devresini ve gerilimini kontrol edin
<i>CLF</i>	Kumanda enerji hatası	<ul style="list-style-type: none">• 200 ms'den fazla süreyle CL1/CL2 kaybı

(1) Eğer otomatik tekrar yolverme fonksiyonu seçilmediyse, bu hataların tekrar yolverme koşulları ve sinyalizasyon için sayfa 75'e bakınız.

Hatalar - olası sebepleri - çözümleri

Manuel olarak resetlenebilen hatalar

Bu tip bir hata meydana geldiğinde yolverici kilitleilir ve motor serbest duruş moduna geçer.

Sinyalleme:

- R2 yolverme sonu rölesinin açılması
- R1 rölesinin açılması
- Hata varolduğu sürece hata kodu ekranda yanıp söner
- Son 5 hata saklanır, PowerSuite yazılımında görülür

Tekrar yolverme:

- Hata nedenlerinin kaybolması
- Hatayı resetlemek için bir RUN (ÇALIŞ) komutu (2 veya 3-telli kontrol, ÇALIŞ girişinde eğik uç) gerektirir. (1)
- Motora tekrar yolverme için başka bir RUN (ÇALIŞ) komutu (2 veya 3-telli kontrol, ÇALIŞ girişinde eğik uç) gerektirir.

Hata	Olası sebep	Düzeltilme yöntemleri
5 L F	Seri bağlantı hatası	• RS485 bağlantısını kontrol edin.
E L F	Harici hata	• Sebep olan hatayı kontrol edin.
5 L F	Aşırı uzun yolverme süresi	• Mekanizmayı kontrol edin (aşınma, mekanik oynama, yağlama, tıkanıklık, v.b.). • PrO menüsündeki tLs ayarını kontrol edin, sayfa 40. • Yolverici-motor boyutlarını mekanik standartlara göre kontrol edin.
DL C	Akım aşırı yüklemesi	• Mekanizmayı kontrol edin (aşınma, mekanik oynama, yağlama, tıkanıklık, v.b.). • Pro menüsündeki LOC ve tOL parametrelerinin değerini kontrol edin, sayfa 41.
DL F	Motor termik hatası	• Mekanizmayı kontrol edin (aşınma, mekanik oynama, yağlama, tıkanıklık, v.b.). • Yolverici-motor boyutlarını mekanik standartlara göre kontrol edin. • Sayfa 40 PrO menüsündeki tHP parametresinin ve sayfa 35 SEt menüsündeki In parametresinin değerini kontrol edin. • Motor yalıtımını kontrol edin. • Tekrar yolvermeden önce motorun soğumasını bekleyin.
DHF	Yolverici termik hatası	• Mekanizmayı kontrol edin (aşınma, mekanik oynama, yağlama, tıkanıklık, v.b.). • Yolverici-motor boyutlarını mekanik standartlara göre kontrol edin. • Fanın çalışmasını kontrol edin (ATS48 için kullanılmışsa), hava akımının engellenmemiş olduğunu ve soğutma gövdesinin temiz olduğunu kontrol edin. Montaj önerilerine uyulup uyulmadığını kontrol edin. • Tekrar kalkıştan önce ATS48'in soğumasını bekleyin.

(1) LI, "hata resetleme (Llr)" fonksiyonu için atanmışsa RUN (ÇALIŞ) komutunda resetleme gerçekleşmez.

Hatalar - olası sebepleri - çözümleri

Manuel olarak resetlenebilen hatalar

Hata	Olası sebep	Düzeltilme yöntemleri
<i>D E F</i>	PTC algılayıcıları tarafından tespit edilen motor termik hatası	<ul style="list-style-type: none">Mekanizmayı kontrol edin (aşınma, mekanik oynama, yağlama, tıkanıklık, v.b.).Yolverici-motor boyutlarını mekanik standartlara göre kontrol edin.Sayfa 42 PrO menüsündeki PTC ayarının değerini kontrol edin.Tekrar yolvermeden önce motorun soğumasını bekleyin.
<i>U L F</i>	Motor düşük yük	<ul style="list-style-type: none">Hidrolik devresini kontrol edinSayfa 40 Pro koruma menüsündeki LUL ve tUL parametrelerinin değerlerini kontrol edin
<i>L r F</i>	Sabit durumda kilitle rotor Bu hata sadece yolverici bypass kontaktörlü sabit durumda aktiftir. Bir fazdaki akım 0.2 sn süreyle 5 In değerine eşit veya bundan büyükse tespit edilir.	<ul style="list-style-type: none">Mekanizmayı kontrol edin (aşınma, mekanik oynama, yağlama, tıkanıklık, v.b.).

Lojik giriş kullanarak hataların resetlenmesi

LI lojik girişi "motor termik hatası resetleme" veya "resetlenebilir hataları resetleme" olarak konfigüre edilmişse, aşağıdaki koşulların yerine getirilmesi gerekir:

- LI lojik girişi üzerine bir darbe
- 2-telli kontrolde, ÇALIŞ girişinde bir RUN (ÇALIŞ) komutu bulunuyorsa motora yeniden yolverilir
- 3-telli kontrolde, ÇALIŞ girişinde bir RUN (ÇALIŞ) komutu verilmişse motora yeniden yolverilir.

Konfigürasyon / Ayarlar tabloları

ATS 48 yolverici.....
Müşteri kimlik no (varsa).....
Erişim kodu (varsa).....


Ayarlar menüsü **5 E t**

Kod	Fabrika ayarı	Müşteri ayarı	Kod	Fabrika ayarı	Müşteri ayarı
ln	(1)		d e c	15 sn	
l l t	%400		E d c	%20	
R c c	15 sn		b r c	%50	
t 9 0	%20		E b A	%20	
5 t y	-F-				

 Gölgeli kutulardaki parametreler, ilgili fonksiyonların konfigüre edilmiş olması durumunda görünür.

Koruma menüsü **P r 0**

Kod	Fabrika ayarı	Müşteri ayarı	Kod	Fabrika ayarı	Müşteri ayarı
t H P	10		t D L	10.0	
U L L	OFF		P H r	no	
L U L	%60		t b 5	2 sn	
t U L	%60		P H L	%10	
t L 5	OFF		P t c	OFF	
D I L	OFF		A r 5	OFF	
L D c	%80		r t H	no	

 Gölgeli kutulardaki parametreler, ilgili fonksiyonların konfigüre edilmiş olması durumunda görünür.

(1) Yolverici anma değerine bağlıdır

Konfigürasyon /Ayar tabloları

Gelişmiş ayarlar menüsü *d r C*

Kod	Fabrika ayarı	Müşteri ayarı	Kod	Fabrika ayarı	Müşteri ayarı
<i>t L l</i>	OFF		<i>L 5 C</i>	%50	
<i>b 5 t</i>	OFF		<i>t 1 G</i>	%40	
<i>d L t</i>	OFF		<i>C 5 C</i>	OFF	
<i>5 5 t</i>	OFF		<i>U L n</i>	(1)	
<i>C L P</i>	On		<i>F r C</i>	AUt	

 Gölgeli kutulardaki parametreler, ilgili fonksiyonların konfigüre edilmiş olması durumunda görünür.

I/O menüsü *I O*

Kod	Fabrika ayarı	Müşteri ayarı	Kod	Fabrika ayarı	Müşteri ayarı
<i>L 1 3</i>	LIA		<i>r 1</i>	r1l	
<i>L 1 4</i>	LIL		<i>r 3</i>	rn1	
<i>I P r</i>	%0		<i>R O</i>	OCr	
<i>t P r</i>	5 dk		<i>O 4</i>	020	
<i>L O 1</i>	tA1		<i>R 5 C</i>	200	
<i>L O 2</i>	rn1				

 Gölgeli kutulardaki parametreler, ilgili fonksiyonların konfigüre edilmiş olması durumunda görünür.

(1) -ATS 48 ...Q: 400 V
-ATS 48 ...Y: 460 V

Konfigürasyon / Ayar tabloları

İkinci motor parametreleri menüsü 5 6 7

Bu menü sadece bir lojik girişin, I/O menüsünde ikinci motor parametreleri setini (LIS) etkinleştirmek üzere atanması durumunda görünür.

Kod	Fabrika ayarı	Müşteri ayarı	Kod	Fabrika ayarı	Müşteri ayarı
<i>1n2</i>	(1)		<i>dE2</i>	15 sn	
<i>1L2</i>	%400		<i>E d2</i>	%20	
<i>R C2</i>	15 sn		<i>t L2</i>	OFF	
<i>t 92</i>	%20		<i>t 12</i>	%40	

Haberleşme menüsü C D P

Kod	Fabrika ayarı	Müşteri ayarı	Kod	Fabrika ayarı	Müşteri ayarı
<i>R d d</i>	0		<i>t L P</i>	5 s	
<i>t b r</i>	19.2 kbps		<i>P C t</i>	OFF	
<i>F D r</i>	8n1				

(1) Yolverici anma değerini bağlıdır.

Zaman içerisinde standartlar, şartnameler ve tasarımlar deęişikliğe uğradığından lütfen bu yayında verilen bilgilerin teyidini isteyiniz.
Deęişiklik yapma hakkımız saklıdır.

Schneider Elektrik Sanayi ve Ticaret A.Ş. Tütüncü Mehmet Efendi Caddesi
Göztepe İş Merkezi, No:110
81080 - Göztepe, İstanbul
Tel : +90 216 468 8888 pbx
Faks : +90 216 468 8787
www.schneider-electric.com.tr

Schneider Electric Müşteri Yardım Hattı
Tel : +90 216 444 3030
Faks : +90 216 386 4030
e-posta: TR-Hotline@tr.schneider-electric.com

VVDED301066TR

efesotomasyon.com

04/03