

ALTIVAR[®] 16

carte de communication PCMCIA
protocoles
UNI-TELWAY, MODBUS/JBUS

PCMCIA communication card
protocols
UNI-TELWAY, MODBUS/JBUS

VW3-A66301

guide d'exploitation
user's manual



GROUPE SCHNEIDER

efesotomasyon.com

Altivar 16

Carte de communication PCMCIA page 2
protocoles
UNI-TELWAY, MODBUS / JBUS

PCMCIA communication card page 52
protocols
UNI-TELWAY, MODBUS / JBUS

F
R
A
N
Ç
A
I
S

E
N
G
L
I
S
H



F
R
A
N
Ç
A
I
S

Malgré tout le soin apporté à l'élaboration de ce document, Schneider Electric SA ne donne aucune garantie sur les informations qu'il contient, et ne peut être tenu responsable ni des erreurs qu'il pourrait comporter, ni des dommages qui pourraient résulter de son utilisation ou de son application.

Les produits matériels, logiciels et services présentés dans ce document sont à tout moment susceptibles d'évolutions quant à leurs caractéristiques de présentation, fonctionnement ou utilisation. Leur description ne peut en aucun cas revêtir un aspect contractuel.

Sommaire

Présentation	4
Installation de la carte	5
Connexion sur bus multipoint	6 à 8
Principe de la communication	9 à 11
Mise en route de l'Altivar 16	12 et 13
Lecture des paramètres	14
Ecriture des paramètres	15
Variables de l'Altivar 16	16 à 34
Requêtes UNI-TELWAY	35 à 38
Protocole MODBUS / JBUS	39 à 50
Diagnostic	51

**F
R
A
N
Ç
A
I
S**

Présentation

La carte de communication référencée **VW3-A66301** est prévue pour être utilisée avec les variateurs de vitesse Altivar 16, munis d'une interface de communication VW3-A16303.

Elle est conçue pour intégrer ces constituants de commande de puissance dans les architectures modernes d'automatisme en permettant de les connecter sur un bus industriel multipoint.

Les échanges de données permettent d'exploiter toutes les fonctions de l'Altivar 16 :

- configuration des fonctions,
- téléchargement des paramètres de réglage,
- commande-contrôle,
- surveillance,
- diagnostic.

La carte de communication **VW3-A66301**, au format PCMCIA type 3, est équipée d'un câble de raccordement de longueur 3 m muni d'un connecteur SUB-D 15 points.

Cette carte gère les protocoles de communication suivants :

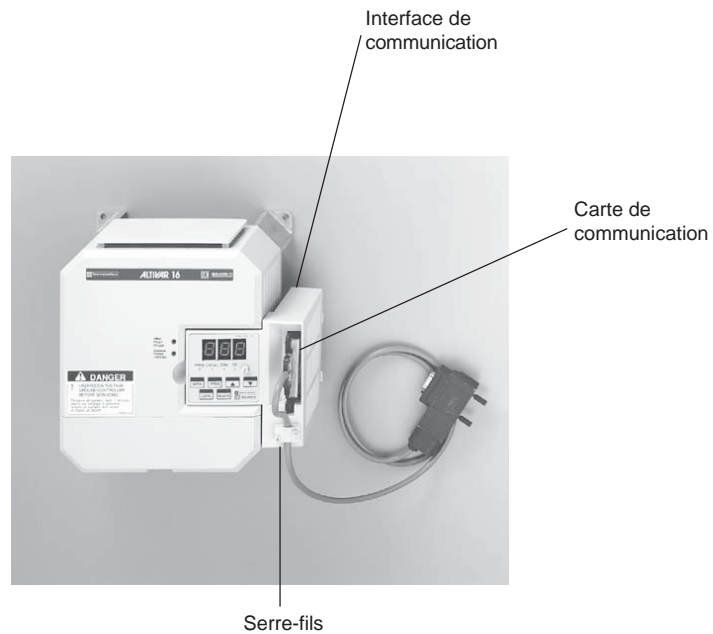
- UNI-TELWAY,
- MODBUS/J BUS.

Seules les interfaces communication VW3-A16303 dont la version du logiciel est supérieure ou égale à V1.3 IE04 peuvent être utilisées avec la carte de communication PCMCIA VW3-A66301.

Installation de la carte

Avant toute intervention sur le variateur couper l'alimentation et attendre la décharge des condensateurs (environ 1 mn après la mise hors tension).

- Vérifier que le variateur est relié à la terre par l'intermédiaire de la borne G.
- Monter l'interface de communication **VW3-A16303** sur le variateur (voir guide d'exploitation).
- Insérer la carte de communication **VW3-A66301** dans son guide de telle façon que son câble de raccordement, dont la longueur est de 3 mètres, soit dirigé vers le bas du produit.
- Positionner le câble de raccordement au travers du serre-fils situé au-dessous du logement de la carte de communication.

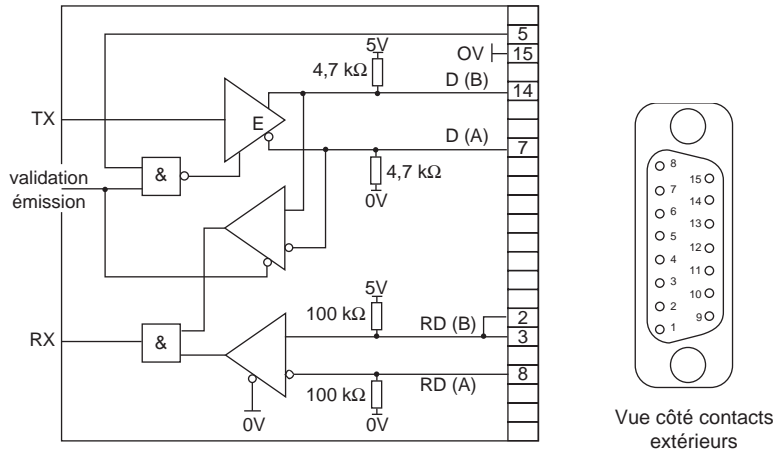


F
R
A
N
Ç
A
I
S

Connexion sur bus multipoint

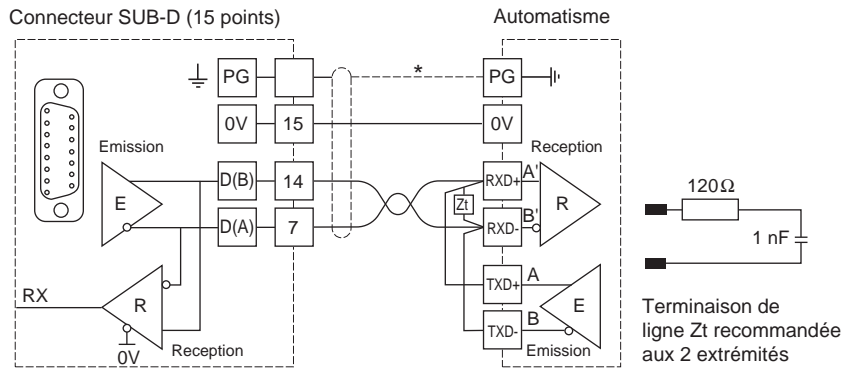
Brochage du connecteur SUB-D

L'interface de transmission conforme au standard RS 485 et RS 422 (compatible RS 232 C) est isolée galvaniquement du variateur. Elle est disponible sur connecteur SUB-D 15 points.



Raccordement sur bus au standard RS 485

Points à utiliser



* Le raccordement du blindage aux 2 extrémités dépend des contraintes liées à l'installation

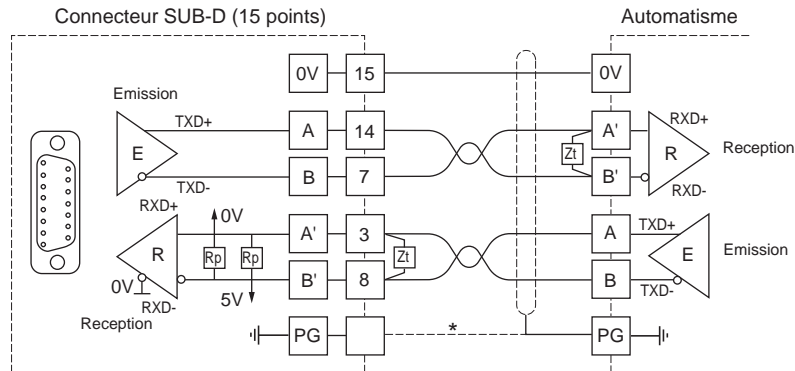
Recommandations

- utiliser un câble blindé avec 2 paires de conducteurs torsadés,
- relier les potentiels de référence entre eux,
- longueur maximale de la ligne : 1000 mètres,
- longueur maximale d'une dérivation : 20 mètres,
- ne pas connecter plus de 28 stations sur un bus,
- cheminement du câble : éloigner le bus des câbles de puissance (30 cm au minimum), effectuer les croisements à angle droit si nécessaire, raccorder le blindage du câble à la masse de chaque équipement,
- adapter la ligne à ses deux extrémités.

Connexion sur bus multipoint

Raccordement sur bus au standard RS 422

Points à utiliser



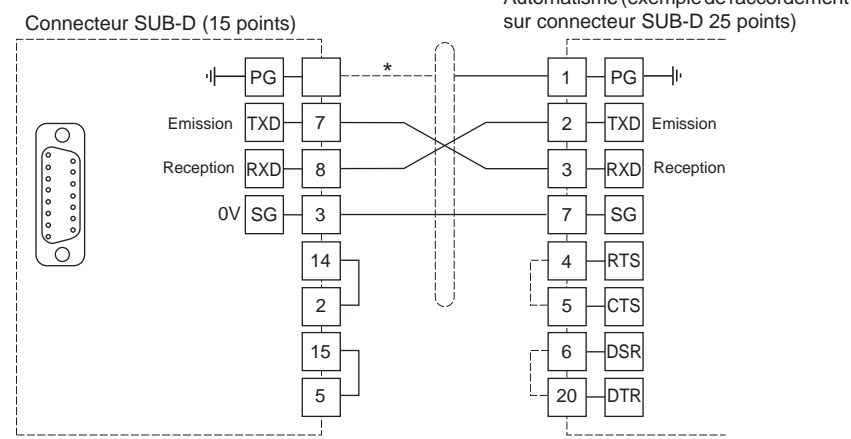
* Le raccordement du blindage aux 2 extrémités dépend des contraintes électriques liées à l'installation.

L'utilisation de l'interface de câblage ABE-6SD15F permet, à partir du SUB-D 15 points, un raccordement avec un bornier à vis.

FRANÇAIS

Raccordement en RS 232 C

Points à utiliser



* Le raccordement du blindage aux 2 extrémités dépend des contraintes électriques liées à l'installation.

L'utilisation de l'interface de câblage ABE-6SD15F permet, à partir du SUB-D 15 points, un raccordement avec un bornier à vis.

Configuration des fonctions de communication

se reporter au guide d'exploitation de l'interface de communication PCMCIA de l'Altivar 16.

Connexion sur bus multipoint

Pour faciliter le raccordement des équipements divers accessoires sont proposés.

Câbles pour bus **TSX-CSA...** commercialisés en 100, 200 ou 500 m.

Prise abonnés **TSX-SCA62**

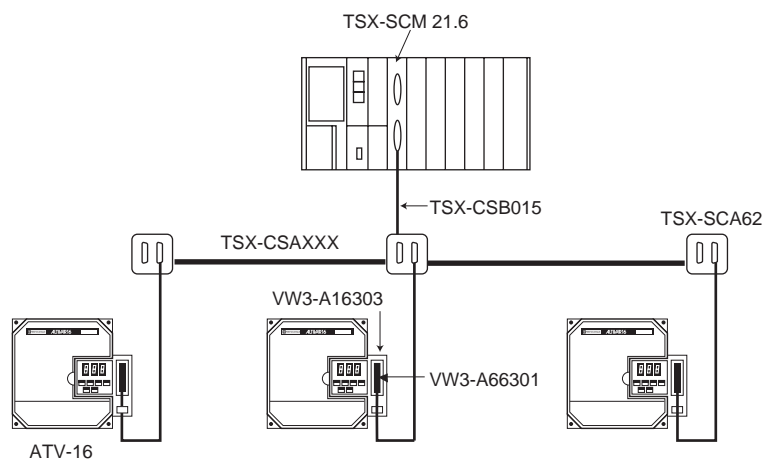
Ce boîtier passif comporte un circuit imprimé équipé de borniers à vis et permet le raccordement de 2 équipements sur le bus. Il inclut l'adaptation de fin de ligne lorsque la prise est située en extrémité. Les commutateurs, placés dans la prise, doivent être positionnés de la façon suivante

numéro du commutateur	position du commutateur
2	OFF
3	OFF
5	OFF

la position des autres commutateurs est sans influence.

F
R
A
N
Ç
A
I
S

Exemple de raccordement sur bus UNI-TELWAY



Principe de la communication

Raccordements du variateur

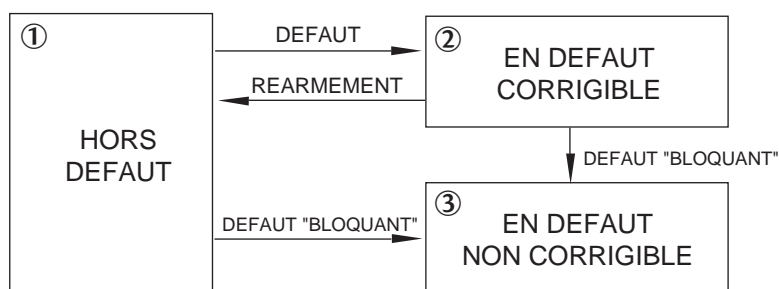
Le raccordement de l'Altivar 16 peut s'effectuer suivant les schémas figurant dans le catalogue. La fonction communication offre la possibilité de télécommander le relais de sécurité du variateur (contacts disponibles sur bornes SA-SC-SB). L'utilisation de ces contacts dans le circuit de commande du contacteur de ligne permet d'effectuer à distance une mise hors tension de la puissance.

Nota : Les alimentations puissance et contrôle étant communes, une mise sous tension n'est pas possible par la liaison série. La retombée du contacteur de ligne rompt donc la communication.

La fonction sécurité du relais est néanmoins conservée et reste **prioritaire** par rapport à la possibilité de télécommande : contact ouvert si le variateur est en défaut.

Etat de l'Altivar 16

Le graphe suivant montre les trois états stables du variateur.



F
R
A
N
Ç
A
I
S

① HORS DEFAULT : dans cet état le relais de sécurité est enclenché.

② EN DEFAULT CORRIGIBLE : cet état fait suite à l'apparition d'un défaut susceptible de disparaître sans intervention (surchauffe moteur par exemple). Un défaut de ce type provoque le déclenchement du relais de sécurité du variateur.

Après disparition du défaut, si les contacts SA-SC, SC-SB ne sont pas utilisés dans la séquence d'alimentation du variateur, la commande de réarmement de l'Altivar 16 (bit de rang 0 du mot W3050) acquitte le défaut et réenclenche le relais de sécurité.

③ EN DEFAULT NON CORRIGIBLE : cet état est atteint dès l'apparition d'un défaut grave ou "bloquant" nécessitant une intervention (surintensité due à un court-circuit par exemple). Le relais de sécurité ne peut être réarmé que par une phase de mise sous tension du variateur.

Lorsqu'un défaut de communication est présent, le variateur peut passer en 2 états selon la configuration :

- Passage de mode ligne en mode local par entrée logique carte métier : le variateur passe de la fréquence ligne à la fréquence demandée sur les entrées analogiques avec la rampe d'accélération ou de décélération.
- Passage de mode local en mode ligne : le variateur freine sur la rampe de décélération et reprend la vitesse et le sens de marche demandé par la liaison série.

Principe de la communication

Structure des données

Le réglage, la commande, le contrôle et la surveillance de l'Altivar 16 s'effectuent par l'intermédiaire de données (ou objets) qui sont propres à ce produit.

Ceux-ci sont constitués essentiellement de :

- BITS : désignés Bi (i = numéro du bit) qui permettront d'effectuer des commandes logiques.

Exemple : B5 = commande de marche / arrêt.

- MOTS (de 16 bits) : désignés Wi (i = numéro du mot) qui seront utilisés pour mémoriser, soit des valeurs numériques entières (- 32768 à + 32767), soit 16 états logiques indépendants (ces mots sont alors appelés registres).

Exemples :

W3051 = consigne de fréquence (valeur numérique),

W3069 = registre de défaut (16 bits de défaut).

Notation : W3069,2 désigne le bit de rang 2 du registre W3069.

Accès aux données

Les tableaux ci-après fournissent la liste des paramètres accessibles par la communication. La fonction précise de chaque paramètre ainsi que son influence sur le comportement du variateur sont décrites dans le guide d'exploitation et le catalogue du variateur auxquels il y a lieu de se reporter.

Certaines données sont accessibles aussi bien en écriture qu'en lecture : ce sont les bits et les mots correspondants à des réglages, des consignes et des commandes. Ces données sont exploitées par le variateur.

Inversement, les données élaborées par le variateur ne sont accessibles qu'en lecture : informations de signalisation, de défaut,.... . Leur écriture n'a pas de sens et est refusée.

Principe de la communication

Unités

Les mots sont toujours exprimés en valeurs numériques entières signées (-32768 à +32767). L'unité est précisée pour chacun d'eux.

Exemple : W3052 : consigne de fréquence, unité = 0,1 Hz,
W3052 = 455 correspond à une consigne de fréquence de + 45,5 Hz.

Plage

La plage admissible par le variateur est spécifiée pour chacun des paramètres. L'écriture d'une valeur hors de ses limites est toujours acceptée, mais sera automatiquement ajustée par le variateur soit à sa borne inférieure, soit à sa borne supérieure.

Exemple : W3029 : compensation de glissement, plage = 0... 5 Hz.

Toute valeur négative est ajustée à 0 (0 Hz).
Toute valeur supérieure à 50 est ajustée à 50 (5 Hz).

Valeurs à la mise sous tension

Lors de chaque mise sous tension, l'Altivar 16 est toujours initialisé avec la configuration et les réglages mémorisés dans sa mémoire EEPROM.

Le variateur est systématiquement placé en commande LOCALE (ordres attendus sur son bornier).

Pour le piloter à partir du bus multipoint, il est nécessaire d'affecter ses commandes en LIGNE : écriture du mot de commande W3050 en positionnant à 1 les bits DLI et FLI.

Variation de l'Altivar 16

Certaines variables de l'Altivar 16 sont accessibles à deux adresses différentes :

- dans la zone d'adresse 3000 à 3078 réservée à l'Altivar 16,
- dans la zone d'adresse 0 à 127 déjà utilisée par l'Altivar 45 2.

Pendant l'exploitation de l'automatisme (commande, surveillance ou modification des réglages du variateur), il ne faut utiliser qu'une seule zone.

1– Zone d'adresse réservée à l'Altivar 16 (3000 à 3078)

Cette zone d'adresse contient tous les paramètres du variateur pour une utilisation optimale des possibilités offertes par l'Altivar 16.

2– Zone d'adresse (0 à 127) commune à l'Altivar 16 et à l'Altivar 45 2

Cette zone d'adresse ne doit être utilisée que lors de l'intégration d'un Altivar 16 dans un automatisme composé jusqu'alors d'Altivar 45 2. Tous les paramètres de l'Altivar 16 n'y apparaissent pas, notamment ceux liés à une fonction qui nécessite une reconfiguration de carte métier. L'utilisation de ces adresses permet dans certains cas, d'éviter les modifications de programme.

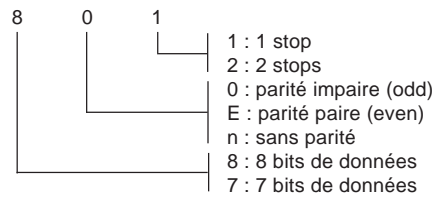
De petites différences par rapport à l'Altivar 45 2 sont indiquées en remarque.

Mise en route de l'Altivar 16

Configuration de la communication

A l'aide de la console, vous devez paramétrer les données suivantes :

- *P r o* : définit le protocole de communication :
 - *U t L* : UNI-TELWAY
 - *A S C* : Modbus ASCII
 - *r t u* : Modbus RTU / JBUS
 - *F I P* : FIPIO
- *b d r* : définit la vitesse de transmission en kbits / s.
Les valeurs possibles : 0.3 / 0.6 / 1.2 / 2.4 / 4.8 / 9.6 / 19.2
- *F o r* : format de la trame de données



- *A d r* : Adresse logique du variateur

	UtL	rTu	ASC	FIP
<i>b d r</i>	Toutes les valeurs	Toutes les valeurs	Toutes les valeurs	
<i>F o r</i>	8.0.1	8.0.7 / 8.E.1 8.n.7 / 8.n.2	8.0.7 / 8.E.1 8.n.1 / 8.n.2 7.0.1 / 7.E.1 7.0.2 / 7.E.2	
<i>A d r</i>	1 à 31	1 à 31	1 à 31	1 à 63

Mise en route de l'Altivar 16

Diagnostic

Lors de la mise sous tension, et après avoir configuré le protocole, le voyant COM situé sur la carte PCMCIA indique le fonctionnement ou non de la communication.

Protocole UNI-TELWAY - FIPIO :

Voyant COM vert : Fonctionnement normal,
Voyant ERR rouge : Défaut de communication,
Voyant vert clignotant : Liaison série non configurée.

Protocole Modbus RTU/JBUS :

Voyant COM vert : Transfert de données en cours,
Voyant ERR rouge : En attente de transfert d'informations.

Nota : Pour de plus amples informations, se reporter à la page diagnostic .

Liste des défauts réarmables ou non par la communication

Lors de l'apparition d'un défaut, le variateur s'arrête en roue libre. Pour redémarrer, l'opérateur doit acquitter le défaut et réarmer le variateur (W3050.0). Par contre, 2 types de défauts ne sont pas réarmables par la communication mais par action sur le variateur (voir tableau ci-après) :

Désignation	Impossibilité de réarmer le variateur (1)	Possibilité de réarmer le variateur (2)	Code affiché
Défaut interne variateur	X		INF
Défaut sur la communication		X	SLF
Défaut de mémorisation EEPROM	X		EEF
Défaut externe		X	SRF
Réseau trop faible		X	USF
Réseau trop fort		X	OSF
Absence de phase réseau		X	PnF
Défaut de régulation de vitesse		X	SPF
Surintensité - surchauffe	X		DRF
Surtension due à un freinage brutal		X	OBF
Surintensité due à un freinage brutal		X	OBF
Surcharge moteur		X	OLF
Défaut relais de charge de condensateur		X	CRF

(1) Une mise hors tension et ensuite une mise sous tension est nécessaire pour réarmer le variateur.

(2) Le variateur est réarmable après l'élimination du défaut.

Lecture des paramètres

Toutes les données du variateur peuvent être lues moteur en marche ou à l'arrêt.

Les mots de signalisation (mot W3060 - W3078) sont destinés à la lecture seulement.

Exemple de lecture des mots W3020 à 3043 (24 mots) avec le protocole UNI-TELWAY.

Désignation	Code Requête	Code Catégorie	Type d'objet		Adresse d'objet	Nombre d'objet
Format	octet	octet	octet	octet	Mot	Mot
Code	H'36'	H'07'	H'68'	H'07'	H'OBCC'	H'0018'
Commentaires	lecture d'objet		mots internes	octet spécifique	(3020 en hexa)	Nombre de mots (24 en hexa)

Bloc texte à l'émission

TxTi, C = H'0736'

TxTi, L = 4

FRANÇAIS

Table d'émission

H'07'	H'68'
H'CC'	H'OB'
H'18'	H'00'

Table de réception

W3020 p. faible	H'07'
W3021 p. faible	W3020 p. fort
	W3021 p. fort

Code réponse :

- Réponse positive : H'FE'
- Réponse négative : H'FD'

Cause : nombre de paramètre incorrect ou mauvaise adresse

Nota : Pour de plus amples renseignements sur le protocole UNI-TELWAY, se reporter à la page requêtes UNI-TELWAY.

Écriture des paramètres

L'écriture des paramètres de l'Altivar 16 est possible pour :

- les mots de commande (moteur en marche ou à l'arrêt),
- les mots de réglage (moteur en marche ou à l'arrêt),
- les mots de configuration (moteur à l'arrêt).

Pour piloter le variateur à partir du bus multipoint, il est nécessaire d'effectuer les commandes en ligne : écriture du mot de commande W3050 en positionnant à 1 les bits DLI et FLI. Les 2 bits DLI et FLI du registre de commande offre la possibilité d'affecter de façon partielle les commandes pouvant être exécutées à partir du bus.

Nota : la mise à 1 du bit NTO dans le registre de commande inhibe le contrôle du défaut de la communication (défaut "SLF" de l'Altivar 16).
Cette commande doit être utilisée avec précautions pour des raisons de sécurité.

Écriture du mot W3050 à la valeur 5 avec le Protocole Modbus (Trame RTU)

Designation	N° Esclave	Code Fonction	N° du mot	Valeur du mot	CR16
Format	1 octet	1 octet	2 octets	2 octets	2 octets
Code	01	06	OB EA	00 05	6A 19
Commentaire		Écriture d'un mot	3050 en Hexa = OBEA		

F
R
A
N
Ç
A
I
S

Nota : Pour de plus amples renseignements sur les trames Modbus, se rapporter à la fin du guide (Protocole Modbus / Jbus).

Le tableau suivant indique toutes les fonctionnalités de l'Altivar 16 avec ses différentes cartes "métier".

Variables de l'Altivar 16

Applications	ATV16	Usage général	Manutention	Couple variable	haute vitesse
Fonctions "entraînement"					
Fréquence maximale	▲ 40 ... 200Hz	▲40 ... 200Hz	▲40 ... 200 Hz	▲40 ... 70/80Hz	▲40 ... 400Hz
Choix du type de loi U/F(1)	■ n-P-L	■ n-L	■ n-L	● P	■ n-L
Compensation de glissement	■ oui/non	■ oui/non	■ oui/non	non	non
Fréquence de découpage	■ 5/10kHz	■ 5/10kHz	● 5kHz	■ 5/10kHz	● 5kHz
Limitation de courant	● 1,5 In	▲0,5 à 1,5 In	● 1,5 In	● 1,2 In	● 1,2 In
Freinage d'arrêt par Icc (f<0,1 Hz)	■ oui/non	■ oui/non	non	non	■ oui/non

Fonctions spéciales dans cartes "métier"

• Entrée analogique ± 10 V					
Sommatrice		■	■	■	■
Régulation de vitesse		■	■		
Régulateur PI		■		■	
• Entrées logiques					
2èmes rampes		■	■	■	■
Vitesses présélectionnées		■	■		■
Limitation de courant		■			
+ vite/-vite			■		
Pas à pas (JOG)		■			■
Arrêt rapide			■		
Arrêt en «roue libre»		■		■	■
Injection de courant continu				■	
Automatique/manuel				■	
Marche/arrêt		■	■		
Réarmement après défaut		■	■		
Changement de puis. moteur			■		
Variateur forcé en local (3)		■	■	■	■
• Sorties logiques					
Logique de cde de frein			▲		
Consigne de vitesse atteinte		■		■	■
Petite vitesse atteinte		■	■		
Grande vitesse atteinte		■		■	
Limitation de courant atteinte		■	■		
Surcharge 1.1 In atteinte		■	■		■
Etat thermique 100% atteint		■			
• Sortie analogique					
Fréquence moteur		■	■	■	■
Courant moteur		■	■		■

Caractéristiques préprogrammées et programmables

- Rampes en S	■	■	■		
- Fréquences occultées				■	
- Arrêt contrôlé sur coupure réseau (2)	■	■	■	■	■
- Rattrapage automatique	■	■		■	■
- Redémarrage automatique	■	■		■	

(1) n : couple constant (applications courantes), P : couple variable, L : couple constant (machines fortement chargées).

(2) Variateur ATV16 U..N4 uniquement.

(3) Seul l'Altivar 16 dont la version du logiciel est égale à IE07.

● - fonction fixe programmée

■ - fonction programmable

▲ - fonction à valeur réglable

Variables de l'Altivar 16

Zone d'adresse réservée à l'Altivar 16

Mots de configuration (lecture et écriture) (écriture moteur à l'arrêt)

MOT	NOM	PLAGE	UNITÉ	DESCRIPTION	VALEURS POSSIBLES
W3000	LI1	0...10		Affectation de l'entrée logique LI1	0 = non affectée 1 = marche/arrêt 2 = arrêt rapide 3 = reset défaut 4 = + vite 5 = arrêt roue libre 6 = commutation rampes 2 7 = réduction I limitation 8 = Jog 9 = changement de puiss. moteur 10 = forçage local
W3001	LI2	0...11		Affectation de l'entrée logique LI2	0 = non affectée 1 = 3ème vitesse 2 = arrêt rapide 3 = reset défaut 4 = - vite 5 = arrêt roue libre 6 = commutation automatique / manuel 7 = commutation rampes 2 8 = réduction I limitation 9 = Jog 10 = changement de puiss. moteur 11 = forçage local
W3002	LI3	0...10		Affectation de l'entrée logique LI3	0 = non affectée 1 = 4ème vitesse 2 = arrêt rapide 3 = injection de courant continu 4 = reset défaut 5 = arrêt roue libre 6 = commutation rampes 2 7 = réduction I limitation 8 = Jog 9 = changement de puiss. moteur 10 = forçage local
W3003	A11	0...5		Affectation de l'entrée analogique A11	0 = non affectée 1 = retour vitesse 2 = retour vitesse + contrôle dévirage 3 = entrée réf. 2 sommatrice 4 = retour PI 5 = entrée référence manuelle

FRANÇAIS

Variables de l'Altivar 16

Zone d'adresse réservée à l'Altivar 16

Mots de configuration (lecture et écriture) (écriture moteur à l'arrêt)

MOT	NOM	PLAGE	UNITÉ	DESCRIPTION	VALEUR POSSIBLE
W3004	LO1	0...6		Affectation de la sortie logique LO	0 = non affectée 1 = état thermique 100% atteint 2 = consigne de fréquence atteinte 3 = limitation I atteinte 4 = LSP atteinte 5 = HSP atteinte 6 = surcharge 1,1 lth atteinte
W3005	SAB	0...4		Affectation du relais S2A S2B	0 = non affectée 1 = état thermique 100% atteint 2 = consigne de fréquence atteinte 3 = HSP atteinte 4 = commande de frein
W3006	AO1	0...2		Affectation de la sortie analogique AO	0 = non affectée 1 = fréquence moteur 2 = courant moteur
W3007	CPM	0...4		Coefficient puissance moteur	0 = coefficient 1/1 1 = coefficient 1/2 2 = coefficient 1/3 3 = coefficient 1/4 4 = coefficient 1/5
W3008	TIC	0...3		Type d'injection DC	0 = pas d'injection 1 = injection pour $f < 0,1$ Hz 2 = injection pour $f < \text{LSP}$ 3 = injection pour $f < \text{SRF}$
W3009	TFR	40...400 Hz	0,1 Hz	Fréquence maximale	
W3010	UNS	0...7		Tension nominale moteur	0 = 208 V 1 = 220 V 2 = 230 V 3 = 240 V 4 = 380 V 5 = 400 V 6 = 415 V 7 = 460 V
W3011	FRS	40...400 Hz	0,1 Hz	Fréquence nominale moteur	
W3012	UFT	0...2		Type de loi tension / fréquence	0 = linéaire N 1 = quadratique P 2 = linéaire L

Variables de l'Altivar 16

Zone d'adresse réservée à l'Altivar 16

Mots de configuration (lecture et écriture) (écriture moteur à l'arrêt)

MOT	NOM	PLAGE	UNITÉ	DESCRIPTION	VALEUR POSSIBLE
W3013	CF1			Registre de configuration des fonctions spéciales	
				W3013,0 Réserve	
	RPS			W3013,1 Rampe en S	0 = linéaire 1 = en S
	FLR			W3013,2 Reprise à la volée	0 = non 1 = oui
	ATR			W3013,3 Redémarrage automatique	0 = non 1 = oui
	SFR			W3013,4 Fréquence de découpage 10 kHz	0 = 5 kHz 1 = 10 kHz
				W3013,5 Réserve	
	STP			W3013,6 Arrêt contrôlé sur coupure réseau	0 = non 1 = oui
	BRA			W3013,7 Adaptation rampe de décélération	0 = non 1 = oui
	SLP			W3013,8 Compensation de glissement	0 = non 1 = oui
	RBL			W3013,9 Activation mémo cons. + / - vite	0 = non 1 = oui
	SCE			W3013,A Mémo cons. en EEPROM	0 = non 1 = oui
	BST			W3013,B Suppression du boost au démarrage	0 = non 1 = oui
				W3013,C Réserve	
				W3013,D Réserve	
				W3013,E Réserve	
				W3013,F Réserve	
W3014 à W3019 : Réserve					

Variables de l'Altivar 16

Zone d'adresse réservée à l'Altivar 16

Mots de réglage (lecture et écriture)

MOT	NOM	PLAGE	UNITÉ	DESCRIPTION
W3020	LSP	0...HSP	0,1 Hz	Petite vitesse
W3021	HSP	LSP...TFR	0,1 Hz	Grande vitesse
W3022	ACC	0,1...600s	0,1 s	Temps d'accélération
W3023	DEC	0,1...600s	0 1 s	Temps de décélération
W3024	FLG	0...100	1	Gain de boucle fréquence (si FLG=100 : suppression de la boucle fréquence)
W3025	UFR	0...100	1	Réglage loi tension / fréquence
W3026	ITH	0,5...1,15 In	0,1 A	Courant thermique
W3027	IDC	0,5...1,5 Ith	0,1 A	Amplitude courant CC
W3028	TDC	0...5,1 s	0,1s	Temps d'injection CC (si TDC= 5,1s: injection de courant continu en permanence)
W3029	CGL	0...5 Hz	0,1 Hz	Compensation de glissement
W3030	AC2	0,1...600 s	0,1 s	Temps d'accélération 2
W3031	DE2	0,1...600 s	0,1 s	Temps de décélération 2
W3032	JOG	0,1...10 Hz	0,1 Hz	Vitesse JOG
W3033	SP3	LSP...HSP	0,1 Hz	3ème vitesse
W3034	SP4	LSP...HSP	0,1 Hz	4ème vitesse
W3035	JF1	0...TFR	0,1 Hz	Fréquence occultée 1
W3036	JF2	0...TFR	0,1 Hz	Fréquence occultée 2
W3037	RGP	0...100	0,1	Gain proportionnel du régulateur PI
W3038	RGI	0...100	0,1	Gain intégral du régulateur PI
W3039	IBR	0...1,15 In	0,12 A	Seuil de commande de frein
W3040	SMF	0...LSP	0,1 Hz	Seuil de montée de frein
W3041	SRF	0...LSP	0,1 Hz	Seuil de retombée de frein
W3042	TMF	0...5 s	0,1 s	Temporisation de montée de frein
W3043	LTI	0,5...1,5 In	0,1 A	Seuil de limitation de courant
W3044 à W3049 : Réserve				

Variables de l'Altivar 16

Zone d'adresse réservée à l'Altivar 16

Mots de commande (lecture et écriture)

MOT	NOM	PLAGE	UNITÉ	DESCRIPTION
W3050	COM			Registre de commande
	RST			W3050,0 Réarmement variateur
	DLI			W3050,1 Affectation des commandes en ligne
	FLI			W3050,2 Affectation de la consigne de fréquence en ligne (1)
				W3050,3 Résev�
	NTO			W3050,4 Suppression contr�le communication (2)
	RUN			W3050,5 Commande de marche / arr�t (1)
	DCB			W3050,6 Commande de freinage par injection de courant continu
				W3050,7 R�serv�
	CAL			W3050,8 S�lection arr�t roue libre
	CAR			W3050,9 S�lection arr�t rapide
				W3050,A R�serv�
				W3050,B R�serv�
				W3050,C R�serv�
				W3050,D R�serv�
	EFL			W3050,E Commande de d�faut externe
				W3050,F M�morisation en EEPROM (3)
W3051	FRH	LSP...HSP		Consigne de fr�quence en ligne sign�e
W3052	LOL			�criture des sorties logiques en ligne (uniquement si elles ne sont pas affect�es)
				W3053,0 Valeur appliqu�e � S2A-S2B
				W3053,1 Valeur appliqu�e � LO
				W3053,2 � F R�sev�
W3053	AOL	0...255		�criture de la sortie analogique en ligne (uniquement si AI non affect�e)
W3054 � W5059 : R�serv�				

FRANCAIS

Les bits sont actifs   l' tat 1

(1) Ne pas employer le m me message pour l'affectation de FLI et RUN. Utiliser 2 messages le 1er pour FLI, le 2eme pour RUN.

(2) L'Altivar 16 passe en d faut SLF :

- en UNI-TELWAY apr s absence de polling pendant 10 s,
- en MODBUS s'il s' coule plus de 10 s entre deux requ tes.

La mise   1 de ce bit inhibe ce contr le. A r server aux phases de mise au point pour des raisons de s curit .

(3) Commande globale de m morisation en EEPROM du variateur, de tous les r glages et de toute la configuration. La m morisation dure quelques secondes, et les acc s au variateur sont refus s durant l'ex cution de cette op ration. Cette fonction n cessite que le variateur soit en ligne et le moteur   l'arr t.

Variables de l'Altivar 16

Zone d'adresse réservée à l'Altivar 16

Mots de signalisation (lecture seule)

MOT	NOM	PLAGE	UNITÉ	DESCRIPTION	VALEURS POSSIBLES
W3060	STR			Registre d'état du variateur	
	LOC			W3060,0 Toutes les commandes en local	
	RDY			W3060,1 Variateur prêt (RDY ou SLC)	
	FAI			W3060,2 en défaut	
	REN			W3060,3 Réarmement autorisé (après défaut corrigible)	
				W3060,4 Réservé	
	FLO			W3060,5 Variateur forcé en Local	
	NTO			W3060,6 Contrôle de la communication supprimé	
	CFA			W3060,7 En défaut corrigible	
	RNG			W3060,8 Moteur en marche	
	RVE			W3060,9 Sens de rotation	0 = sens avant 1 = sens arrière
	BRE			W3060,A En freinage par injection de courant continu	
	SST			W3060,B En régime établi	
	OVL			W3060,C Alarme surcharge thermique moteur	1= état thermique ≥100%
	OBR			W3060,D Alarme freinage excessif	
	LIM			W3060,E En limitation de courant	
				W3060,F Réservé	
W3061	FRR		0,1 Hz	Fréquence réelle de rotation (valeur signée)	
W3062	LCR		0,1 A	Courant moteur	
W3063	ULN		0,1 V	Tension réseau	
W3064	IOL			Registre d'état des E/S logiques du variateur W3064,0 État entrée FW W3064,1 État entrée RV W3064,2 État entrée LI1 W3064,3 État entrée LI2 W3064,4 État entrée LI3 W3064 5 État sortie S2A-S2B W3064 6 État sortie LO W3064,7 à W3064,F Reservé	
W3065	AIV	0...10000		Valeur entree analogique AIV ou AIC	
W3066	IAI	-10000...+10000		Valeur entrée analogique AI	
W3067	IAO	0...255		Valeur sortie AO	
W3068	FRE		0,1 Hz	Consigne de fréquence effective (valeur signée)	

Variables de l'Altivar 16

Zone d'adresse réservée à l'Altivar 16

Mots de signalisation (lecture seule)

MOT	NOM	PLAGE	UNITÉ	DESCRIPTION	VALEURS POSSIBLES	
W3069	FLT			Registre de défaut: défaut ayant provoqué l'arrêt du variateur		
	INF			W3069,0 Défaut interne variateur (*)		
	SLF			W3069,1 Défaut sur la communication		
	EEF			W3069,2 Défaut de mémorisation en EEPROM		
	SRF			W3069,3 Défaut externe (généré par une commande EFL)		
	USF			W3069,4 Réseau trop faible		
	OSF			W3069,5 Réseau trop fort		
	PHF			W3069,6 Absence de phase(s) réseau		
				W3069,7 Réserve		
				W3069,8 Défaut de régulation de vitesse / absence DT		
	DRF			W3069,9 Surintensité, surchauffe IPM (*)		
	OBF			W3069,A Surtension due à un freinage trop brutal		
	OBF.			W3069,B Surintensité due à un freinage trop brutal		
	OLF			W3069,C Surcharge moteur		
				W3069,D Réserve		
				W3069,E Réserve		
	CRF			W3069,F Défaut relais de charge des condensateurs		
	W3070	DPR			Registre des défauts présents	
		INF			W3070,0 Défaut interne variateur	
SLF				W3070,1 Défaut sur la communication		
EEF				W3070,2 Défaut de mémorisation en EEPROM		
SRF				W3070,3 Défaut externe (généré par une commande EFL)		
USF				W3070,4 Réseau trop faible		
OSF				W3070,5 Réseau trop fort		
PHF				W3070,6 Absence de phase(s) réseau		
				W3070,7 Réserve		
				W3070,8 Défaut de régulation de vitesse / absence DT		
DRF				W3070,9 Surintensité		
OBF				W3070,A Surtension due à un freinage trop brutal		
OBF.				W3070,B Surintensité due à un freinage trop brutal		
OLF				W3070,C Surcharge moteur		
				W3070,D Réserve		
			W3070,E Réserve			
CRF			W3070,F Défaut relais de charge des condensateurs			

(*) Ces défauts sont de type non corrigible et ne peuvent être acquittés par la communication.

FRANÇAIS

Variables de l'Altivar 16

Zone d'adresse réservée à l'Altivar 16

Mots de signalisation (lecture seule)

MOT	NOM	PLAGE	UNITÉ	DESCRIPTION	VALEURS POSSIBLES
W3071	DP1			Défaut passé 1	chacun de ces mots a la même structure que W3069
W3072	DP2			Défaut passé 2	
W3073	DP3			Défaut passé 3	
W3074	DP4			Défaut passé 4	
W3075	DP5			Défaut passé 5	
W3076	DP6			Défaut passé 6	
W3077	DP7			Défaut passé 7	
W3078	DP8			Défaut passé 8	

Variables de l'Altivar 16

Zone d'adresse commune à l'Altivar 16 et à l'Altivar 45 2

Bits de commande (lecture et écriture)

BIT	NOM	DESCRIPTION	FONCTION
B0	TST	Déclenchement du relais de sécurité du variateur	Entraîne la mise hors puissance de l'Altivar 16 si le contact de ce relais est utilisé pour le maintien du contacteur de ligne
B1 (*)	RST	Reset défaut (Réarmement du variateur)	Acquitte un défaut corrigible ayant disparu et réarme le relais de sécurité
B2 (*)	CLO	Affectation des commandes en LOCAL	L'Altivar 16 ne peut être commandé qu'à partir de son bornier (entrées logiques et analogiques)
B3 (*)	CLI	Affectation des commandes en LIGNE	L'Altivar 16 est commandé par le bus multipoint
B4	NTO	Suppression du contrôle de communication	L'Altivar 16 passe en défaut SLF : <ul style="list-style-type: none">• en UNI-TELWAY après absence de polling pendant 10 s• en MODBUS s'il s'écoule plus de 10 s entre deux requêtes La mise à 1 de ce bit inhibe ce contrôle. A réserver aux phases de mise au point pour des raisons de sécurité
B5	RUN	Commande de marche / arrêt	1 = marche 0 = arrêt
B6	REV	Signe de la consigne de fréquence	1 = négatif 0 = positif L'inversion du sens de rotation peut être obtenue en changeant l'état de ce bit ou bien en fournissant une consigne de fréquence de signe opposé dans le mot W19
B7	DCB	Commande de freinage	Prioritaire par rapport au bit RUN
B8	CAL	Sélection d'un arrêt en roue libre	Actif lors d'une commande d'arrêt
B9	CAR	Sélection d'un arrêt rapide	Actif lors d'une commande d'arrêt
B10		Réservé	

(*) Ces bits provoquent l'action indiquée dès qu'ils sont écrits à 1. Ils sont remis à zéro par le variateur. Leur écriture à zéro n'a pas d'effet et leur lecture donne toujours zéro.

Variables de l'Altivar 16

Zone d'adresse commune à l'Altivar 16 et à l'Altivar 45 2

Mots de réglage (lecture et écriture)

MOT	NOM	PLAGE	UNITE	DESCRIPTION	REMARQUES
W0	-	-	-	Réservé	
W1	-	-	-	Réservé	
W2	CGL	[0... 5Hz]	0,1Hz	Compensation de glissement	
W3			-	Inutilisé	
W4	-	-	-	Inutilisé	
W5	-	-	-	Inutilisé	
W6	-	-	-	Inutilisé	
W7	IDC	[0,5... 1,5I _{fh}]	0,1A	Amplitude du courant continu lors de l'arrêt	Avec ATV 45 2 plage de 0,5 à 1,5 I _n
W8	TDC	[0... 4s]	0,1s	Temps d'injection du courant continu lors de l'arrêt	
W9	UFR	[0... 100]	1	Coefficient de réglage de la loi U / f	Avec ATV 45 2 plage de 0 à 99
W10	ITH	[0,45... 1,05I _n]	0,1A	Courant thermique moteur	
W11	FLG	[0... 99%]	1%	Gain de la boucle de fréquence	Avec ATV 45 2 plage de 0 à 100
W12	-	-	-	Inutilisé	
W13	-	-	-	Inutilisé	
W14	LSP	[0...HSP]	0,1Hz	Petite vitesse	
W15	HSP	[LSP... TFR]	0,1Hz	Grande vitesse	Réglage de TFR en W3009
W16	ACC	[0,1... 600s]	0,1s	Temps d'accélération	Avec ATV 45 2 plage de 0,2 à 990 s
W17	DEC	[0,1... 600s]	0,1s	Temps de décélération	Avec ATV 45 2 plage de 0,2 à 990 s

Variables de l'Altivar 16

Zone d'adresse commune à l'Altivar 16 et à l'Altivar 45 2

Mots de commande (lecture et écriture)

MOT	NOM	PLAGE	UNITE	DESCRIPTION	REMARQUES
W18	COM	–	–	Registre de commande	
				W18,0 (RST) Réarmement du variateur (reset défaut)	
				W18,1 (DLI) Affectation commandes logiques en LIGNE	Voir nota 1
				W18,2 (FLI) Consigne de fréquence en LIGNE	Voir nota 1 et 2
				W18,3 Réservé	
				W18,4 (NTO) Suppression contrôle communication	
				W18,5 (RUN) Commande marche / arrêt	voir nota 2
				W18,6 (DCB) Commande de freinage	
				W18,7 Réservé	
				W18,8 (CAL) Sélection arrêt roue libre	
				W18,9 (CAR) Sélection arrêt rapide	
				W18,A Inutilisé	
				W18,B Réservé	
				W18,C Réservé	
				W18,D Réservé	
				W18,E Réservé	
				W18,F Mémorisation en EEPROM	Voir nota 3
W19	FRH	[LSP... HSP]	0,1Hz	Consigne de fréquence signée	Valeur signée

FRANÇAIS

Les bits sont actifs à l'état 1.

nota 1 : les 2 bits W18,1 et W18,2 offrent la possibilité d'affecter de façon partielle les commandes pouvant être exécutées à partir du bus multipoint. Il est important de les positionner correctement lors de chaque écriture du registre COM.

nota 2 : ne pas employer le même message pour l'affectation de FLI et de RUN. Utiliser 2 messages : le 1er pour FLI, le 2eme pour RUN.

nota 3 : commande globale de mémorisation en EEPROM du variateur de tous les réglages (W0 à W17) et de toute la configuration (W33 à W66).

Cette commande doit être utilisée avec précautions : la mémorisation dure quelques secondes, et les accès au variateur sont refusés durant l'exécution de cette opération.

Variables de l'Altivar 16

Zone d'adresse commune à l'Altivar 16 et à l'Altivar 45 2

Mots de signalisation (lecture seule)

MOT	NOM	PLAGE	UNITE	DESCRIPTION	REMARQUES
W20	STR	-		Registre d'état	
				W20,0 (LOC) Toutes commandes affectées en LOCAL	
				W20,1 (RDY) Variateur prêt	
				W20,2 (FAI) En défaut	
				W20,3 (REN) Réarmement autorisé	
				W20,4 Inutilisé	
				W20,5 (FLO) Variateur forcé en LOCAL	
				W20,6 (NTO) Contrôle de la communication supprimé	
				W20,7 (CFA) En défaut corrigible	
				W20,8 (RNG) En marche	Moteur en rotation
				W20,9 (RVE) Sens de marche	0 = avant 1 = arrière
				W20,A (BRE) En freinage ICC	
				W20,B (SST) En régime établi	
				W20,C (OVL) Alarme surcharge thermique du moteur	
				W20,D (OBR) Alarme freinage excessif	
				W20,E (LIM) En limitation de courant	
				W20,F Inutilisé	

FRANÇAIS

Variables de l'Altivar 16

Zone d'adresse commune à l'Altivar 16 et à l'Altivar 45 2

Mots de signalisation (lecture seule)

MOT	NOM	PLAGE	UNITE	DESCRIPTION	REMARQUES
W21	FLT		–	Registre de défaut	
				W21,0 (INF) Défaut interne du variateur (*)	
				W21,1 (SLF) Défaut communication	
				W21,2 (EEF) Défaut EEPROM	
				W21,3 (SRF) Défaut généré par la commande TST	
				W21,4 (USF) Réseau trop faible	
				W21,5 (OSF) Réseau trop fort	
				W21,6 (PHF) Absence phase(s) réseau	
				W21,7 Inutilisé	
				W21,8 (SPF) Défaut régulation de vitesse	
				W21,9 (DRF) Surintensité, surchauffe IPM, sous alimentation de la commande IPM (*)	Avec ATV 45 2, ce bit indique une surintensité
				W21,A (OBF) Surtension due à un freinage excessif	
				W21,B (OBF.) Surintensité due à un freinage excessif	
				W21,C (OLF) Surcharge moteur	
				W21,D Inutilisé	
				W21,E Réservé	
				W21,F (CRF) Défaut relais de charge	
W22	LCR		0,1A	Courant moteur	
W23	RFR		0,1Hz	Fréquence réelle de rotation	Valeur signée
W24	–		–	Inutilisé	
W25	ULN		1V	Tension réseau	
W26	–		–	Inutilisé	
W27	–		–	Réservé	
W28	–		–	Réservé	

(*) Ces défauts sont de type non corrigible et ne peuvent être acquittés par la communication.

Variables de l'Altivar 16

Zone d'adresse commune à l'Altivar 16 et à l'Altivar 45 2

Mots de signalisation (lecture seule)

MOT	NOM	PLAGE	UNITE	DESCRIPTION	REMARQUES
W29	DIN		-	Registre d'état des entrées logiques du variateur	
				W29,0 Entrée FW	
				W29,1 Entrée RV	
				W29,2 Inutilisé	
				W29,3 Inutilisé	
				W29,4 inutilisé	
				W29,5 à W29,F : réservé	
W30	DAI	[0... 1000]		Valeur de l'entrée analogique du variateur	0 = 0V ou 0 mA ou 4 mA 1000 = 10V ou 20 mA
W31	-		-	Réservé	
W32	-		-	Réservé	

Variables de l'Altivar 16

Zone d'adresse commune à l'Altivar 16 et à l'Altivar 45 2

Configuration

L'écriture de mots de configuration n'est possible que variateur à l'arrêt.

La sauvegarde en EEPROM s'effectue par le registre de commande COM (bit W18,F).

Mots de configuration (lecture et écriture) (écriture moteur à l'arrêt)

MOT	NOM	PLAGE	UNITE	DESCRIPTION	VALEURS POSSIBLES
W33	–	–		Inutilisé	
W34	–	–		Inutilisé	
W35	–	–		Registre de configuration	
				W35,0 Inutilisé	
				W35,1 Inutilisé	
				W35,2 Inutilisé	
				W35,3 Inutilisé	
				W35,4 (SLP) Compensation de glissement	0 = non et 1 = oui
				W35,5 Inutilisé	
				W35,6 Inutilisé	
				W35,7 Inutilisé	
				W35,8 Inutilisé	
				W35,9 Inutilisé	
				W35,A Inutilisé	
				W35,B Inutilisé	
				W35,C Inutilisé	
				W35,D Inutilisé	
				W35,E Inutilisé	
				W35,F Inutilisé	

Variables de l'Altivar 16

Zone d'adresse commune à l'Altivar 16 et à l'Altivar 45 2

Mots de configuration (lecture et écriture) (écriture moteur à l'arrêt)

FRANÇAIS

MOT	NOM	PLAGE	UNITE	DESCRIPTION	VALEURS POSSIBLES
W36	-	-		Registre de configuration 2	
				W36,0 (FLR) Reprise à la volée (rattrapage automatique)	0 = non et 1 = oui
				W36,1 Inutilisé	
				W36,2 Inutilisé	
				W36,3 (ATR) Redémarrage automatique	0 = non et 1 = oui
				W36,4 à W36,F : inutilisé	
W37		-		Inutilisé	
W38		-		Inutilisé	
W39		-		Inutilisé	
W40		-		Inutilisé	
W41	RPS	0...1		Forme des rampes (1)	0 = linéaire 1 = en S
W42		-		Inutilisé	
W43		-		Inutilisé	
W44		-		Inutilisé	
W45	BRA	0...1		Adaptation rampe de décélération	0 = non 1 = oui
W46	UFT	0...2		Type de loi U / f (2)	0 = linéaire N 1 = quadratique P 2 = linéaire L

(1) Rampe parabolique non disponible sur l'Altivar 16

(2) Le type F n'existe pas sur l'Altivar 16

Variables de l'Altivar 16

Zone d'adresse commune à l'Altivar 16 et à l'Altivar 45 2

Mots de configuration (lecture et écriture) (écriture moteur à l'arrêt)

MOT	NOM	PLAGE	UNITE	DESCRIPTION	REMARQUES
W47	-	-		Inutilisé	
W48	-	-		Inutilisé	
W49	-	-		Inutilisé	
W50	-	-		Inutilisé	
W51	-	-		Inutilisé	
W52	IBR	0...In	0,1 A	Seuil de commande de frein	
W53	AC2	0,1...600 s	0,1 s	Temps d'accélération 2	en ATV 45 2 : réglable de 0,2 à 990 s
W54	DE2	0,1...600 s	0,1 s	Temps de décélération 2	en ATV 45 2 : réglable de 0,2 à 990 s
W55	-	-		Inutilisé	
W56	-	-		Inutilisé	

F
R
A
N
Ç
A
I
S

Variables de l'Altivar 16

Zone d'adresse commune à l'Altivar 16 et à l'Altivar 45 2

Mots de configuration (lecture et écriture) (écriture moteur à l'arrêt)

FRANÇAIS

MOT	NOM	PLAGE	UNITE	DESCRIPTION	REMARQUES
W57	-	-		Inutilisé	
W58	-	-		Inutilisé	
W59	-	-		Inutilisé	
W60	-	-		Inutilisé	
W61	-	0...LSP	0,1Hz	Seuil de montée de frein	
W62	-	0...LSP	0,1 s	Seuil de retombée de frein	
W63	-	0...5 s	0,1 s	Temporisation de montée de frein réglable de 0 à 4 s	
W64	-	-		Inutilisé	
W65	-	-		Inutilisé	
W66	-	40...200 Hz	0,1 s	Fréquence nominale	
W67 à W119 : Réservé					

Maintenance

Les mots suivants sont utilisables pour diagnostic et maintenance. Ils contiennent la liste des **8 derniers défauts** ayant provoqués un arrêt du variateur (la coupure puissance n'étant pas considérée comme un défaut).

Ces 8 mots sont gérés suivant le principe d'une pile : l'apparition d'un défaut provoque un décalage de la pile vers le bas et l'enregistrement du défaut apparu dans le 1er mot W120. Ce principe est conservé lorsque la pile est pleine.

Il n'est pas possible de modifier ou de remettre à zéro ces mots.

Mots pour maintenance (lecture seule)

MOT	NOM	DESCRIPTION	REMARQUES
W120	DP1	Registre du défaut le plus récent	Chacun de ces mots a le même format que le registre de signalisation FLT [W21]
W121	DP2		
⋮			
à		etc...	La valeur 0 indique une absence de défaut
⋮			
W127	DP8	Registre du huitième défaut passé	

Requêtes UNI-TELWAY

Généralités

L'échange de données entre systèmes informatiques, automates programmables et autres systèmes intelligents doit s'effectuer dans un langage commun.

Ce langage doit être le plus simple possible et compris par chaque interlocuteur, néanmoins chaque échange doit pouvoir être contrôlé afin d'assurer l'intégrité des transferts. Les variables échangées sont alors insérées dans une trame constituée généralement de la façon suivante :



Chaque protocole définit la présence, le format, le contenu des différents groupes de variables entourant la zone de données.

Cette structuration permet de définir le début des messages, la taille de ceux-ci, éventuellement le système auquel sont adressées les données, le type de fonction demandée, les variables elles-mêmes, un paramètre de contrôle et un code de fin validant l'ensemble du message.

Cette trame est différente par son contenu et sa forme pour chaque type de protocole.

Liste des requêtes

Le tableau ci-après précise les requêtes acceptées par l'Altivar 16 et leurs limites.

Le détail du codage des requêtes est donné dans le manuel de référence UNI-TELWAY.

Requête	Code (hexa)	Altivar 16
Identification	H'0F'	Oui
Version protocole	H'30'	Oui
Status	H'31'	Oui
Miroir	H'FA'	Oui
Lecture compteurs d'erreurs	H'A2'	Oui
RAZ compteurs	H'A4'	Oui
Lecture d'un bit	H'00'	Oui
Ecriture d'un bit	H'10'	Oui
Lecture d'un mot	H'04'	Oui
Ecriture d'un mot	H'14'	Oui
Lecture d'objets	H'36'	63 mots maxi
Ecriture d'objets	H'37'	60 mots maxi
Données événementielles	-	Oui 2 mots
Spécifique	H'F2'	Voir détail

Requête identification - Code requête H'0F'

Réponse fournie par l'Altivar

Code réponse = H'3F'

Type produit = H'14' pour Altivar

Sous-type = H'16' Altivar 16

Version produit = H'XX' version logicielle (ex : H'21' pour V2.1)

Chaîne ASCII* = symbole du produit (ex : ATV-16U29N4)

* Le premier octet d'une chaîne ASCII correspond toujours à la longueur de la chaîne.

Requêtes UNI-TELWAY

Requête status - Code requête H'31'

Réponse fournie par l'Altivar

Code réponse = H'61'

Etat courant = H'XX'

bit 0 : défaut interne

bit 1 : défaut corrigible

bit 2 : défaut non corrigible

bit 3 : non significatif

bit 4 : non significatif

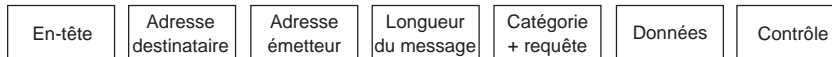
bit 5 : non significatif

bit 6 : variateur à l'arrêt (RDY ou SLC ou défaut)

bit 7 : variateur en commande LOCALE

Masque d'état = H'C7' indique les bits significatifs de l'état courant

Trame UNI-TELWAY



Requêtes lecture et écriture d'objets

Ces requêtes permettent d'accéder à plusieurs mots dans les limites spécifiées à la page précédente. Le codage de ces requêtes peut s'effectuer en spécifiant :

Code question (TXTi,C) = H'36' (lecture) ou H'37' (écriture)

Catégorie = 0...7

Segment = H'68' (mot interne)

Type objet = H'06' pour octet (8 bits) en lecture ou H'07' pour mot (16 bits) en lecture et en écriture

Adresse objet = H'xxxx'

Etc...

Les mots réservés ou inutilisés sont lus à 0 et leur écriture est sans effet.

La réponse à la requête "écriture d'objets" est acceptée si au moins un mot est écrit.

Exemple : programmation sur automate TSX7 avec utilisation du bloc texte.

LECTURE des mots W3020 à W3023 de l'Altivar 16.

– En utilisant le type objet mot = H'07'

Bloc texte à l'émission

TXTi,C = H'0736' (catégorie + requête)

TXTi,L = 6

+ table d'émission

Bloc texte à la réception

TXTi,V = H'66' (compte-rendu)

TXTi,S = 9 (9 octets reçus)

+ table de réception

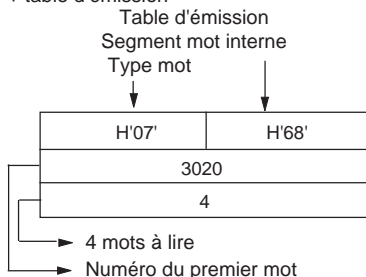


Table de réception

W3020 (p. faible)	H'07'
W3021 (p. faible)	W3020 (p. fort)
W3022 (p. faible)	W3021 (p. fort)
W3023 (p. faible)	W3022 (p. fort)
	W3023 (p. fort)

Les données reçues dans la table de réception sont décalées d'un octet. Il appartient au programme d'application d'en effectuer un recalage (par décalages successifs par exemple) avant de les exploiter.

Requêtes UNI-TELWAY

– En utilisant le type objet octet = H'06'

Bloc texte à l'émission

TxTi,C = H'0736' (catégorie + requête)

TxTi,L = 6

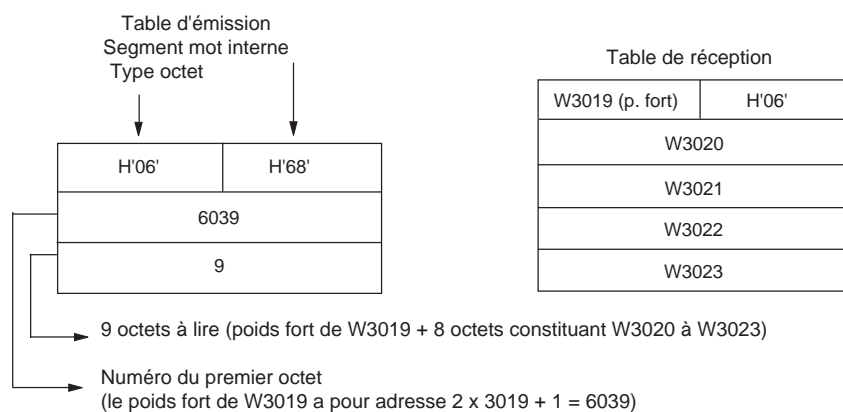
+ table d'émission

Bloc texte à la réception

TxTi,V = H'66' (compte-rendu)

TxTi,S = 10 (10 octets reçus)

+ table de réception



La lecture du poids fort W3019 permet d'obtenir directement un cadrage correct des mots suivants dans la table de réception, et d'éviter des décalages entre poids forts et poids faibles dans ces mots.

Données événementielles

L'Altivar 16 émet de sa propre initiative des données au maître de la liaison UNI-TELWAY sans avoir reçu de question préalable.

Ces données sont envoyées au moyen de la requête "données non sollicitées" et ne nécessitent pas de réponse de la part du destinataire.

Elles sont émises dans les 2 cas suivants :

- Lors de l'apparition et de la disparition d'un défaut (front montant ou descendant du bit W3060,2 du registre d'état).
- Lorsque le variateur est forcé en commande locale par l'intermédiaire de l'une de ses entrées logiques si celle-ci a été affectée à cette fonction (front montant ou descendant sur cette entrée) ou par la touche locale de l'interface pour carte de communication PCMCIA.

Taille des données événementielles : 2 mots de 16 bits envoyés dans cet ordre :

- Registre d'état STR (mot W3060).
- Registre de défaut FLT (mot W3069).

L'Altivar 16 doit avoir une adresse comprise entre 1 et 32 pour pouvoir émettre des données non sollicitées.

Requêtes UNI-TELWAY

Rappels :

l'exploitation des données évènementielles avec automate TSX nécessite :

- D'avoir configuré correctement le coupleur maître de la liaison UNI-TELWAY.
- De surveiller régulièrement les indicateurs signalant l'arrivée de données non sollicitées et les adresses des émetteurs.
- D'effectuer l'acquisition de ces données par la requête lecture des données évènementielles.

Requête spécifique de commande

Cette requête permet d'effectuer la commande de l'Altivar 16 et d'obtenir en retour des informations essentielles au contrôle du variateur.

Format de la requête

Code requête	: octet	= H'F2'
Catégorie	: octet	= 0...7
Code requête spécifique	: octet	= 0
Réservé	: octet	= 0
Commande	: mot	= COM
Consigne	: mot	= FRH
Accélération	: mot	= ACC
Décélération	: mot	= DEC

Format du compte-rendu

Code réponse	: octet	= H'F2'
Code réponse spécifique	: octet	= H'30'
Réservé	: octet	= 0
Consigne	: mot	= FRH
Registre d'état	: mot	= STR
Registre de défaut	: mot	= FLT
Courant moteur	: mot	= LCR

Réponse négative

Code réponse	: octet	= H'FD'
Cause	: nombre de paramètres incorrect	

Protocole MODBUS / JBUS

Trames MODBUS

Nota : Dans la suite de ce document les fonctionnalités MODBUS et JBUS sont regroupées sous le terme de MODBUS.

Deux modes de transmission sont utilisables, un seul d'entre eux étant employé dans un système.

Mode RTU

La trame définie pour le protocole MODBUS ne comporte ni octets d'en-tête de message, ni octets de fin de message. Sa définition est la suivante :



Les données sont transmises en binaire.

CRC16 : paramètre de contrôle polynomial (cyclical redundancy check).

La détection de fin de trame est réalisée sur un silence ≥ 3 caractères.

Mode ASCII

La trame est complète et se définit de la façon suivante :



- en-tête = ":" (H'3A),
- les données sont codées en ASCII : chaque octet est divisé en 2 quartets et chaque quartet est codé par un caractère ASCII (0 à F),
- LRC : paramètre de contrôle longitudinal (longitudinal redundancy check),
- fin : "CR" "LF" (H'0D et H'0A).

Protocole MODBUS / J BUS

Principe

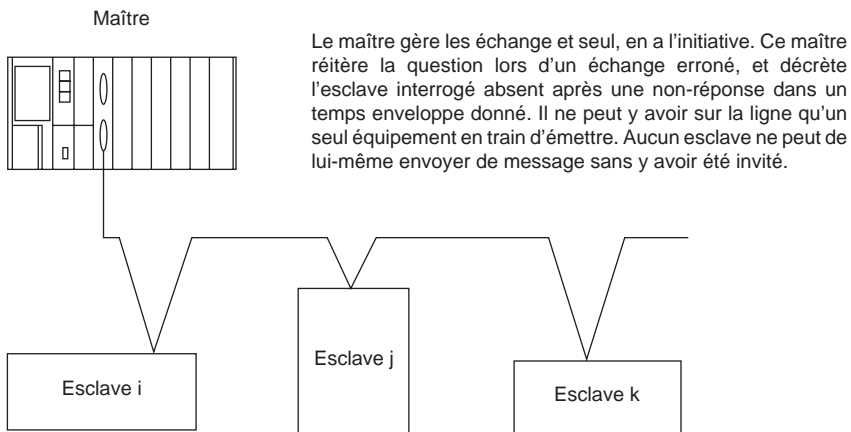
Le protocole MODBUS est un protocole de dialogue créant une structure hiérarchisée (un maître et plusieurs esclaves).

Le protocole MODBUS permet d'interroger depuis le maître, un ou plusieurs esclaves intelligents. Une liaison multipoint relie entre eux maître et esclaves.

Deux types de dialogue sont possibles entre maître et esclaves :

- le maître parle à un esclave et attend sa réponse,
- le maître parle à l'ensemble des esclaves sans attendre de réponse (principe de la diffusion générale).

Le numéro d'esclave varie de 1 à 255 et le numéro 0 est réservé pour la diffusion.



Nota

Toute communication latérale (c'est-à-dire d'esclave à esclave) ne peut s'effectuer directement. Il est nécessaire que le logiciel d'application du maître ait été conçu en conséquence : interroger un esclave et renvoyer les données reçues à l'autre esclave.

Protocole MODBUS / J BUS

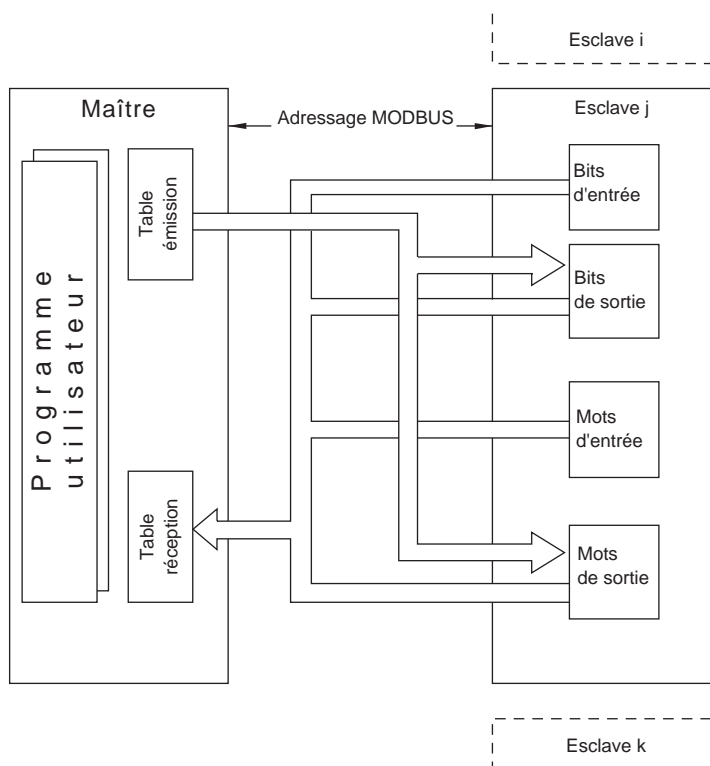
Données accessibles

Le protocole MODBUS permet d'échanger des données (bits et mots) entre un maître et des esclaves, et assure le contrôle des échanges.

Par conséquent, dans chaque entité d'esclave, sont définies des zones de bits qui seront lues ou écrites par le maître.

Un objet d'entrée peut être lu uniquement.

Un objet de sortie peut être lu ou écrit.



F
R
A
N
Ç
A
I
S

Les échanges

Le maître, ou organe de supervision, a l'initiative des échanges. Ce maître va s'adresser à un esclave en lui fournissant quatre types d'informations :

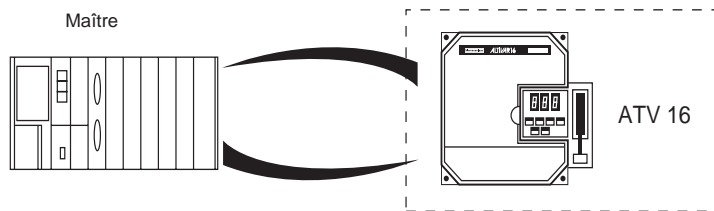
- adresse de l'esclave,
- fonction demandée à l'esclave,
- zone de données (variable en fonction de la requête),
- contrôle d'échange.

Le maître de la liaison attend la réponse de l'esclave avant d'émettre le message suivant, évitant ainsi tout conflit sur la ligne. Ceci autorise donc un fonctionnement en half-duplex.

Protocole MODBUS / J BUS

Contrôle et surveillance

Toute gestion d'échanges entre deux entités dialoguant par liaison série asynchrone, inclut évidemment des réponses d'exception lorsque sont apparus des défauts d'échange. Différents messages incohérents peuvent arriver à un esclave. Dans ce cas, ce dernier répond sa non-compréhension au maître qui prend ou non la décision de réitérer l'échange.



Le maître a accès à un certain nombre d'informations détenues et gérées par l'esclave. Le maître accède à ces données par des codes fonctions particuliers (mode diagnostic, lecture du compteur d'évènements,...).

Protocole MODBUS / J BUS

Fonctions MODBUS

Parmi les fonctions MODBUS on distingue :

- les fonctions principales permettant l'échange des données,
- les fonctions complémentaires pour le diagnostic des échanges.

Le tableau suivant indique les fonctions gérées par l'option communication de l'ALTIVAR 16, et précise en outre les limites.

La définition des fonctions "lecture" et "écriture" s'entend vue du maître.

Code	Nature des fonctions	D	ALTIVAR 16
01	Lecture de N bits de sortie		1 maxi
02	Lecture de N bits d'entrée		1 maxi
03	Lecture de N mots de sortie		63 maxi
04	Lecture de N mots d'entrée		63 maxi
05	Ecriture d'un bit de sortie	D	Oui
06	Ecriture d'un mot de sortie	D	Oui
08	Diagnostic (voir détails)		Oui
11	Lecture compteur d'événements		Oui
16	Ecriture de N mots de sortie	D	60 maxi

Les fonctions notées «D» peuvent être utilisées en diffusion générale.

Le message émis par le maître doit alors spécifier un numéro d'esclave = 0.

Il n'y a jamais de message réponse en retour.

F
R
A
N
Ç
A
I
S

Détails des fonctions

- Code 01 : lecture de N bits de sortie.
Cette fonction permet la lecture de bits de sortie (bits qui peuvent être écrits et lus par le maître dans l'esclave).
- Code 02 : lecture de N bits d'entrée.
Idem précédemment, mais s'applique aux bits d'entrée (bits que le maître ne peut que lire).
- Code 03 : lecture de N mots de sortie.
Cette fonction permet la lecture de mots de sortie (mot qui peuvent être écrits et lus par le maître dans l'esclave).
- Code 04 : lecture de N mots d'entrée.
Idem précédemment, mais s'applique aux mots d'entrée (mots que le maître ne peut que lire).
- Code 05 : écriture d'un bit de sortie.
Permet le positionnement à 0 ou 1 d'un bit de sortie (seuls accessibles en écriture).
- Code 06 : écriture d'un mot de sortie.
Permet d'effectuer l'écriture d'un mot de sortie de 16 bits (seuls accessibles en écriture).

Protocole MODBUS / J BUS

Le code fonction diagnostic 08 est toujours accompagné d'un sous-code.

- Code 08/00 : écho.
Cette fonction demande à l'esclave interrogé de retourner intégralement le message envoyé par le maître.
- Code 08/01 : réinitialisation de la voie.
Cette fonction permet de réinitialiser la communication d'un esclave et en particulier de lui faire quitter le mode écoute seule (LOM) par l'envoi d'une donnée H'0000 ou H'FF00.
- Code 08/03 : changement délimiteur ASCII.
En mode ASCII, les messages sont délimités par le caractère line feed (LF = H'0A). Cette fonction permet de changer ce caractère.
- Code 08/04 : passage en mode LOM.
Cette fonction permet de forcer un esclave à passer en écoute seule (LOM). Dans ce mode l'esclave ne traite pas les messages qui lui sont adressés, et n'émet jamais de réponse à l'exception de la réinitialisation de la voie.
- Code 08/0A : remise à zéro des compteurs.
Cette fonction effectue la remise à zéro de tous les compteurs de surveillance des échanges d'un esclave.
- Code 08/0B : nombre de messages corrects vus sur la ligne sans erreur CRC ou checksum. Cette fonction permet de lire sur un compteur 16 bits (incrémenté de 0 à H'FFFF) qui totalise les messages vus sur la ligne et traités par l'esclave.
- Code 08/0C : nombre de messages reçus avec erreur de checksum (lecture d'un compteur de 16 bits).
- Code 08/0D : nombre de réponses d'exception.
Lecture d'un compteur 16 bits totalisant le nombre de messages d'exception émis par un esclave vers le maître (suite à une trame incorrecte).
- Code 08/0E : nombre de messages adressés à l'esclave sauf en diffusion.
Lecture d'un compteur 16 bits totalisant tous les messages adressés à l'esclave quelle que soit leur nature.
- Code 08/0F : nombre de messages de diffusion reçus.
Lecture d'un compteur 16 bits totalisant tous les messages adressés à l'esclave quelle que soit leur nature.
- Code 08/10 : lecture du nombre de réponses NAQ. La valeur lue est toujours 0.
- Code 08/11 : lecture du nombre de réponses de l'esclave non prêt. La valeur lue est toujours 0.
- Code 08/12 : lecture du nombre de caractères non traités (erronés).

Protocole MODBUS / J BUS

- Code 11 : lecture compteur d'évènements.
 – un status (toujours nul),
 – un compteur qui est incrémenté à chaque réception de message correct (forme et contenu) destiné à l'esclave sauf pour les réponses d'exception.
- Code 16 : écriture de N mots de sortie.
 Cette fonction permet au maître d'écrire des mots de sortie dans l'esclave (mots pouvant être écrits ou lus).

Protocole MODBUS / J BUS

Détails des trames (mode RTU)

Lecture de N bits : fonction 1 ou 2

Question

N° esclave	01 ou 02	N° du 1er bit PF Pf	Nombre de bits PF Pf	CRC16
1 octet	1 octet	2 octets	2 octets	2 octets

Réponse

N° esclave	01 ou 02	Nombre d'octets lus	Valeur	Valeur	CRC16
1 octet	1 octet	1 octet			2 octets

Exemple : lecture du bit B4 de l'esclave 2

Question	02	01	0004	0001	BC38
----------	----	----	------	------	------

Réponse	02	01	01	00	51CC	si B4 = 0
---------	----	----	----	----	------	-----------

	02	01	01	01	900C	si B4 = 1
--	----	----	----	----	------	-----------

Le bit B4 est toujours utilisable et peut être lu à 1 ou à 0.

Lecture de N mots : fonction 3 ou 4

Question

N° esclave	03 ou 04	N° du 1er mot PF Pf	Nombre de mots PF Pf	CRC16
1 octet	1 octet	2 octets	2 octets	2 octets

Réponse

N° esclave	03 ou 04	Nombre d'octets lus	Valeur 1er mot PF Pf	Valeur du dernier mot PF Pf	CRC16
1 octet	1 octet	1 octet	2 octets	2 octets	2 octets

Exemple : lecture des mots W3020 à W3023 de l'esclave 2

Question	02	04	0BCC	0004	33E1
----------	----	----	------	------	------

Réponse	02	04	08	xxxx	xxxx	CRC16
				Valeur de W3020	Valeur de W3023	

Protocole MODBUS / JBUS

Ecriture d'un bit de sortie : fonction 5

Question

N° esclave	05	N° du bit PF Pf	Valeur du bit	CRC16
1 octet	1 octet	2 octets	2 octets	2 octets

Le champ "valeur du bit" a deux valeurs possibles à l'exclusion de toute autre :

– bit à 0 = 0000

– bit à 1 = FF00

Réponse

N° esclave	05	N° du bit PF Pf	Valeur du bit	CRC16
1 octet	1 octet	2 octets	2 octets	2 octets

Exemple : écriture de la valeur 1 dans le bit B3 de l'esclave 2

Question et réponse	02	05	0003	FF00	7C09
------------------------	----	----	------	------	------

FRANÇAIS

Ecriture d'un mot de sortie : fonction 6

Question

N° esclave	06	Numéro du mot PF Pf	Valeur du mot PF Pf	CRC16
1 octet	1 octet	2 octets	2 octets	2 octets

Réponse

N° esclave	06	Numéro du mot PF Pf	Valeur du mot PF Pf	CRC16
1 octet	1 octet	2 octets	2 octets	2 octets

Exemple : écriture de la valeur H'0315' = 789 dans le mot W3022 de l'esclave 2 (ACC = 78,9s)

Question et réponse	02	06	0BCE	0315	2B1D
------------------------	----	----	------	------	------

Protocole MODBUS / JBUS

Diagnostic : fonction 8

Question et réponse

N° esclave	08	Sous-code	Données	CRC16
1 octet	1 octet	2 octets	2 octets	2 octets

Sous-code	Données questions	Données réponses	Fonction exécutée
00	XX YY	XX YY	Echo
01	00 00	00 00	Réinitialisation
03	XX 00	XX 00	XX = nouveau délimiteur
04	00 00	Pas de réponse	Passage en mode LOM
0A	00 00	00 00	Remise à 0 compteurs
0B	00 00	XX YY	XXYY = valeur compteur
0C	00 00	XX YY	XXYY = valeur compteur
0D	00 00	XX YY	XXYY = valeur compteur
0E	00 00	XX YY	XXYY = valeur compteur

Lecture du compteur d'événements : fonction 11 (H'0B')

Question

N° esclave	0B	CRC16
1 octet	1 octet	2 octets

Réponse

N° esclave	0B	00 00	Valeur compteur PF Pf	CRC16
1 octet	1 octet	2 octets	2 octets	2 octets

Ecriture de N mots de sortie : fonction 16 (H'10')

Question

N° esclave	10	N° du 1er mot PF Pf	Nombre de mots	Nombre d'octets	Valeur 1er mot PF Pf	CRC16
1 octet	1 octet	2 octets	2 octets	1 octet	2 octets		2 octets

Réponse

N° esclave	10	N° 1er mot PF Pf	Nombre de mots PF Pf	CRC16
1 octet	1 octet	2 octets	2 octets	2 octets

Exemple : écriture des valeurs 2 et 3 dans les mots W3022 et W3023 de l'esclave 2

Question	02	10	0BCE	0002	04	0002	0003	E3C6
----------	----	----	------	------	----	------	------	------

Réponse	02	10	0BCE	0002	2220
---------	----	----	------	------	------

Protocole MODBUS / JBUS

Réponses d'exception

Une réponse d'exception est retournée par un esclave lorsque celui-ci ne peut exécuter la demande qui lui est adressée.

Format d'une réponse d'exception :

N° esclave	Code réponse	Code erreur	CRC16
1 octet	1 octet	1 octet	2 octets

Code réponse : code fonction de la demande + H'80 (le bit de rang le plus élevé est mis à 1).

Code erreur :

- 1 = la fonction demandée n'est pas reconnue par l'esclave.
- 2 = les numéros (adresses) de bits et de mots indiqués lors de la demande n'existent pas dans l'esclave.
- 3 = les valeurs de bits et de mots indiquées lors de la demande ne sont pas permises dans l'esclave.
- 4 = l'esclave a commencé à exécuter la demande, mais ne peut continuer à la traiter entièrement.

Calcul du CRC16

Le CRC16 se calcule sur tous les octets du message en appliquant la méthode suivante.

Initialiser le CRC (registre de 16 bits) à H'FFFF.

Faire du 1er octet du message au dernier :

CRC XOR <octet> → CRC

Faire 8 fois

Décaler le CRC d'un bit à droite

Si le bit sorti = 1, faire CRC XOR H'A001 → CRC

Fin faire

Fin faire

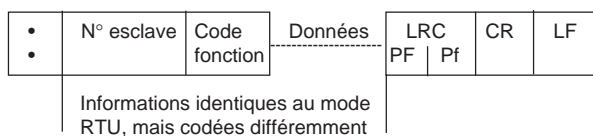
Le CRC obtenu sera émis poids faibles d'abord, poids forts ensuite.

XOR = OU exclusif.

Protocole MODBUS / JBUS

Mode ASCII

Dans ce mode, la trame MODBUS possède la structure suivante :



Délimiteurs : ":" = H'3A', CR = H'0D', LF = H'0A'.

Informations : le champ information est analogue aux trames RTU, mais codé en caractères ASCII. Chaque octet est séparé en 2 quartets et chacun d'eux est codé par son équivalent ASCII.

Exemple : l'octet contenant le numéro d'esclave 06 sera codé par les 2 caractères ASCII "0" et "6", c'est-à-dire par H'30' et H'36'.

LRC : somme hexadécimale modulo 256 du contenu de la trame (sans les délimiteurs) avant codage en ASCII, complétée à 2.

L'octet obtenu est ensuite codé sous forme de 2 caractères ASCII comme précédemment.

Exemple : écriture de la valeur 1 dans le bit B3 de l'esclave 2

Question et réponse

En hexadécimal

3A	30 32	30 35	30303033	46463030	4637	0D	0A
----	-------	-------	----------	----------	------	----	----

En ASCII

:	0 2	0 5	0 0 0 3	F F 0 0	F 7	CR	LF
---	-----	-----	---------	---------	-----	----	----

Calcul du LRC

Somme des octets de la trame :

$$H'02' + H'05' + H'00' + H'03' + H'FF' + H'00' = H'109' = 265$$

Somme modulo 256 : H'09' = 9

Complément à 2 de la somme modulo 256 :

$$H'100' - H'09' = 256 - 9 = 247 = H'F7'$$

Diagnostic

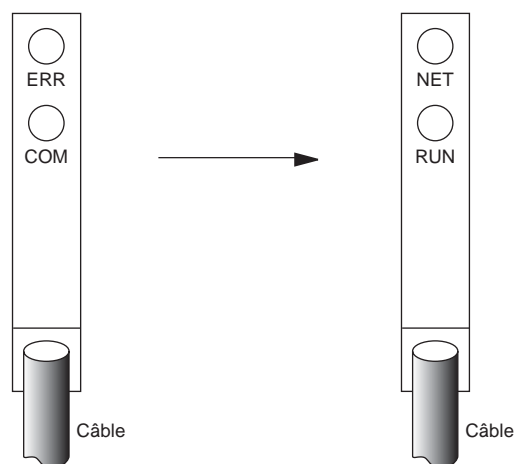
Défaut

Pour les codes de défaut communication se reporter au guide d' exploitation de l' interface pour carte de communication PCMCIA.

Diagnostic complémentaire

Vérifier l'état des 2 voyants situés sur la face avant de la carte communication VW3-A66301.

Equivalence pour les automates



FRANÇAIS

Etats des voyants : 0 = éteint

1/2 = clignotant

1 = allumé

Voyant COM vert	Voyant ERR rouge	Causes probables	Actions correctives
1	0	Fonctionnement normal	
1/2	0	Configuration communication incorrecte, ou défaut de communication avec l'Altivar 16	Vérifier la configuration. S'assurer de la compatibilité logicielle.
0	1	Défaut de communication sur le bus (Attente requête en MODBUS ou pas de relance cyclique (pooling) en UNI-TELWAY)	Vérifier la position des commutateurs de la prise abonnés TSX-SCA62 de l'Altivar 16. Vérifier les raccordements, la présence, la configuration et le fonctionnement du maître de la liaison.
0	0	Défaut de la carte PCMCIA ou du variateur	Vérifier l'Altivar 16 en retirant la carte PCMCIA. Suivant le cas, remplacer l'Altivar 16 ou la carte.

54749

efesotomasyon.com 1997-03

VD0001B311